

# SC2A1

ENFAS 230 VAC TVÅHASTIGHETS  
TRANSFORMATORREGULATOR MED TK  
OCH START/STOPP  
EFFEKTOMRÅDE: 1,5–7,5 A

## Monterings- och bruksanvisning



# Innehållsförteckning

<b>SÄKERHET OCH FÖRSIKTIGHETSÅTGÄRDER</b>	<b>3</b>
---	----------

<b>PRODUKTBESKRIVNING</b>	<b>4</b>
---------------------------	----------

<b>ARTIKELKODER</b>	<b>4</b>
---------------------	----------

<b>ANVÄNDNINGSSOMRÅDE</b>	<b>4</b>
---------------------------	----------

<b>TEKNISK DATA</b>	<b>4</b>
---------------------	----------

<b>STANDARDER</b>	<b>4</b>
-------------------	----------

<b>DIAGRAM</b>	<b>5</b>
----------------	----------

<b>KOPPLING OCH ANSLUTNINGAR</b>	<b>5</b>
----------------------------------	----------

<b>MONTERINGSANVISNINGAR I STEG</b>	<b>5</b>
-------------------------------------	----------

<b>VERIFIERING AV INSTALLATION</b>	<b>7</b>
------------------------------------	----------

<b>TRANSPORT OCH LAGRING</b>	<b>8</b>
------------------------------	----------

<b>GARANTI OCH BEGRÄNSNINGAR</b>	<b>8</b>
----------------------------------	----------

<b>UNDERHÅLL</b>	<b>8</b>
------------------	----------

## SÄKERHET OCH FÖRSIKTIGHETSÅTGÄRDER



Läs igenom all information, databladet, monterings- och bruksanvisningar och betrakta kopplings- och anslutningsdiagrammet innan du börjar arbeta med produkten. För personlig och utrustningens säkerhet och för optimal produktprestanda, se till att du förstår innehållet innan du installerar, använder eller underhåller produkten.



Av säkerhets- och godkännandeskäl (CE) är inga obehöriga omvandlingar och/eller modifikationer av produkten tillåtna.



Produkten får inte utsättas för onormala förhållanden såsom extrema temperaturer, direkt solljus eller vibrationer. Långvarig exponering för kemiska ångor i hög koncentration kan påverka produktens prestanda. Håll arbetsplatsen så torr som möjligt, se upp för kondens.



Alla installationer ska uppfylla kraven enligt lokala hälso- och säkerhetsbestämmelser, lokala elföreskrifter och godkända koder. Produkten får bara installeras av en ingenjör eller tekniker som har expertkunskaper om produkten och de nödvändiga försiktighetsåtgärderna.



Undvik kontakt med påslagna elektriska komponenter. Koppla alltid ur strömkällan innan du ansluter elkablarna, utför service eller reparerar produkten.



Kontrollera att du väljer rätt strömförsörjning till produkten och att du använder kablar med rätt storlek och egenskaper. Se till att alla skruvar och muttrar är väl åtdragna och att eventuella säkringar sitter på plats.



Utrustningen och förpackningen kan återvinnas och ska bortskaffas i enlighet med lokala och nationella lagar och bestämmelser.



Om du har ytterligare frågor, kontakta din tekniska support eller rådfråga en expert.

## PRODUKTBESKRIVNING

SC2A1-serien av transformator fläkthastighetsregulatorer styr rotationshastigheten på enfas spänningsstyrbara motorer genom att variera utspänningen. De är utrustade med en spartransformator och styr hastigheten manuellt i fem steg. De har TK-övervakning för termiskt motorskydd. Regulatorn gör det möjligt att välja två optimala motorhastigheter och att växla dessa genom en kontakt (t.ex. dag/nattreglering). På detta sätt kan viktiga energibesparingar realiserars. Regulatorerna upp till 7,5 A finns i plasthölje, medan modellerna över 7,5 A finns i ett metallhölje.

## ARTIKELKODER

Artikelkod	Max. märkström, [A]	Säkringseffekt
SC2A1-15L25	1,5	(5*20 mm) T-2,5 A-H
SC2A1-25L25	2,5	(5*20 mm) T-4,0 A-H
SC2A1-35L25	3,5	(5*20 mm) T-5,0 A-H
SC2A1-50L25	5,0	(5*20 mm) T-8,0 A-H
SC2A1-75L25	7,5	(5*20 mm) T-12,5 A-H

## ANVÄNDNINGSSOMRÅDE

- Fläkthastighetsreglering av spänningsstyrbara motorer (pumpar och fläktar) i ventilationssystem
- Endast för inomhusbruk

## TEKNISK DATA

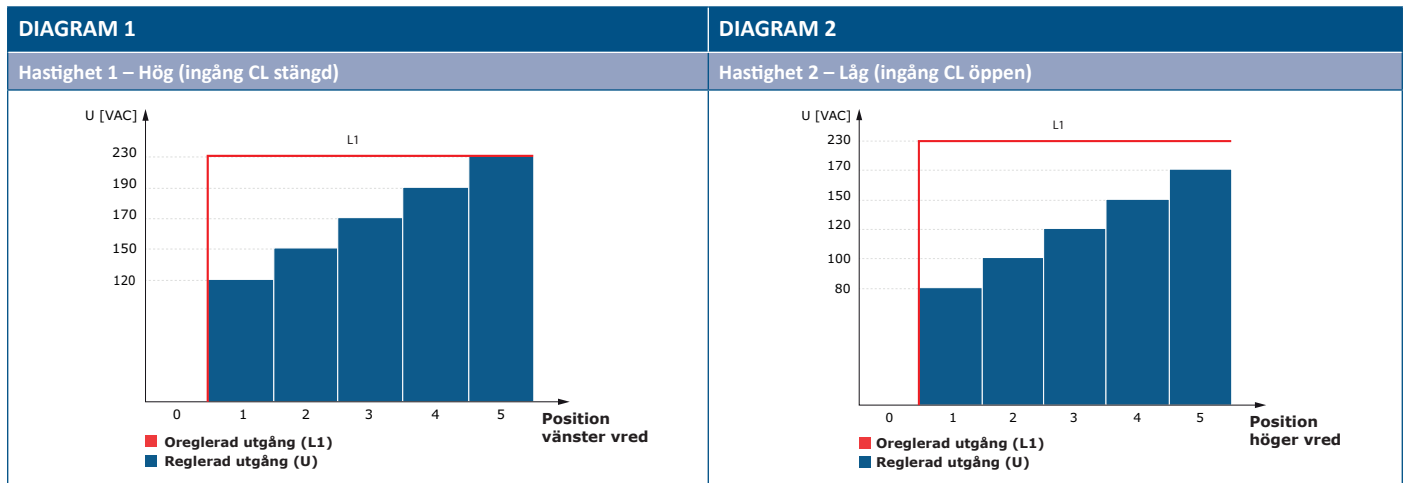
- Matningsspänning: 230 VAC / 50–60 Hz
- Maximal motorström (I<sub>max</sub>): beror på version (se artikelkoder)
- Oreglerad utgång: 230 VAC
- Varje hastighet kan justeras med de 5-stegs vridomkopplaren med OFF-läge
- Normalt stängd kontakt för extern klocka (hög/låg omkoppling)
- Två start/stopp-kontakter för fjärr-ON/OFF-omkoppling
- LED-statusindikering
- Två hastigheter kan väljas med extern kontakt (t.ex. klocka)
- Kapsling: plast (R-ABS, UL94-V0, grå RAL 7035)
- Kapslingsklass: IP54 (enligt EN60529)
- Omgivningsförhållanden vid drift:
  - Temperatur: -20–35 °C
  - Rel. luftfuktighet: 5–95 % rH (icke-kondenserande)

## STANDARDER

- Lågspänningsdirektiv 2014/35/EU
- EMC-direktiv 2014/30/EU: EN 61326
- WEEE-direktiv 2012/19/EU
- RoHS-direktiv 2011/65/EU



## DIAGRAM



## KOPPLING OCH ANSLUTNINGAR

Pe	Jordterminaler
L	Strömförsörjning 230 VAC / 50–60 Hz
N	
L1	Oreglerad utgång (förblir strömsatt i standby-läge), fasledare (230 VAC/50–60 Hz / 2 A)
N	Motoranslutning
M	
CL	Ingång - normalt stängd kontakt för extern klocka (för hög/låg omkoppling)
CL	
TK	Ingång - TK-övervakning för termiskt motorskydd
TK	
CC	Ingång - normalt stängd kontakt för fjärr-ON/OFF-omkoppling
CC	
OC	Ingång - normalt öppen kontakt för fjärr-ON/OFF-omkoppling
OC	
N	Larmutgång (230 VAC / 1 A)
AL	

### VARNING

Se till att du använder kablar med lämplig diameter.

## MONTERINGSANVISNINGAR I STEG

Läs noga "Säkerhet och försiktighetsåtgärder" innan du börjar montera enheten. Välj en slät, solid yta för installation (en vägg, panel osv.).

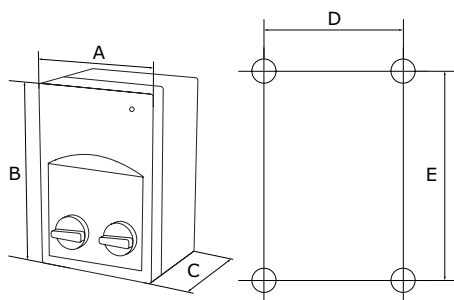
### Följ dessa steg:

1. Skruva loss frontluckan och öppna höljet. Tänk på ledningarna som ansluter vridomkopplaren till kretskortet.
2. Fäst enheten på väggen eller panelen med de medföljande skruvarna och pluggarna. Tänk på rätt monteringsposition och -mått. (Se **Fig. 1** *Monteringsmått* och **Fig. 2** *Monteringsposition*.)

3. Var uppmärksam på följande instruktioner för att minimera driftstemperaturen:
  - 3.1 Respektera avstånden både mellan vägg / tak och enheten och mellan två enheter som visas i **Fig. 2**. För att säkerställa tillräcklig ventilation av styrenheten måste avståndet på alla sidor bibehållas.
  - 3.2 När du installerar enheten, kom ihåg att ju högre du installerar den, desto varmare blir enheten. Exempelvis kan korrekt installationshöjd vara av stor vikt i ett tekniskt rum.
  - 3.3 Om du inte kan upprätthålla den maximala omgivningstemperaturen ska du tillhandahålla extra tvångsventilation / kylning.

**Underlåtenhet att följa ovanstående regler kan förkorta livslängden och befriar tillverkaren från allt ansvar.**

**Fig. 1 Monteringsmått**



Artikelkod	A [mm]	B [mm]	C [mm]	D [mm]	E [mm]
SC2A1-15L25	200	305	155	183	235
SC2A1-25L25	200	305	155	183	235
SC2A1-35L25	200	305	155	183	235
SC2A1-50L25	200	305	155	183	235
SC2A1-75L25	200	305	155	183	235

**Fig. 2 Monteringsposition**

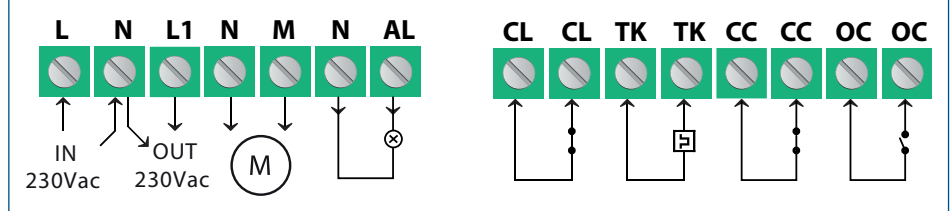
Korrekt	Felaktig

4. Stick in kablarna genom kabelförskruvningarna och gör kopplingen enligt kopplingsschemat (se **Fig. 3**) medan du följer informationen i avsnittet "**Koppling och anslutningar**" ovan.
  - 4.1 Anslut strömförsörjningsledningarna (terminaler L, N och PE);
  - 4.2 Anslut motor(er) (terminaler U, N och PE);
  - 4.3 Anslut CL normalt stängd kontakt för extern klocka (för hög/låg omkoppling). Som standard finns det en koppling mellan CL-terminalerna.
  - 4.4 Om tillämpligt, anslut den oreglerade utgången (L1 och N). Den kan användas för att mata en 230 VAC-ventil, lampa osv. när vredet inte är i '0' -position (se **Tabell 1** nedan).
  - 4.5 Om tillämpligt, anslut TK-kontakterna för övervakning av termiskt motorskydd till motorns TK-terminaler. Som standard finns det en koppling mellan TK-terminalerna.
  - 4.6 Om tillämpligt, anslut de normalt stängda och normalt öppna kontakterna för extern eller fjärrstyrd ON/OFF-omkoppling (terminaler OC, CC).
  - 4.7 Anslut larmutgången (N, AL), om tillämpligt. När ett larm utlöses varnar enheten om ett problem så att du kan reagera.

**! VARNING**

En säkerhetsisolator/frånkopplingsströmbrytare bör installeras på nätanslutningens sida på alla hastighetsregulatorer.

Fig. 3 Kopplingsdiagram


 **VARNING**

Se till att anslutningarna är korrekta innan du slår på enheten.

5. Sätt tillbaka frontluckan och säkra den med skruvarna.
6. Vrid vreden på '0'.
7. Dra åt kabelförskruvningarna.
8. Slå på strömförsörjningen.
9. Regulatorn måste slås på via det vänstra vredet (markerat med High).
10. Se till att transformator styrenheten kan fungera normalt (överväga en isoleringsbrytare).
11. Vrid vreden till de relevanta lägen för att justera utspänningarna.

**Valfria inställningar**

Standardkonfigurationen för utspänningarna är som anges i **Tabell 1** nedan.

**Tabell 1 Spänningsserie**

Position vreden	0	-	1	2	3	4	5
<b>Reglerad utgång [VAC]</b>							
Hastighet 1 - High (vänster vred)*	0	-	120	150	170	190	230
Hastighet 2 - Low (höger vred)*	0	-	80	100	120	150	170
<b>Oreglerad utgång [VAC]</b>							
L1	0	230	230	230	230	230	230

\* Om ingång CL är stängd, aktiveras höghastighetsvalet. Om ingång CL är öppen, aktiveras valet för låg hastighet.

**VERIFIERING AV INSTALLATION**
 **VARNING**

Använd endast verktyg och utrustning med icke-ledande handtag när du arbetar på elektriska apparater.

Efter att enheten har anslutits till elnätet ska den gröna lysdioden på luckan lysa vilket indikerar att styrenheten får ström.

Säker drift beror på korrekt installation. Se till följande innan du börjar:

- Strömförsörjningen är korrekt ansluten.
- Skydd tillhandahålls mot elektrisk stöt.
- Kablarna är av lämplig storlek och säkringskyddade.
- Det finns tillräckligt med luftflöde omkring enheten.

**VARNING**

*Enheten matas med elektrisk energi vid spänningar som är tillräckligt höga för att orsaka personskada eller hälsohot. Vidta relevanta säkerhetsåtgärder!*

**VARNING**

*Koppla bort och bekräfta att det inte strömmar någon ström till enheten innan service.*

**VARNING**

*Undvik att utsätta styrenheten för direkt solljus!*

## TRANSPORT OCH LAGRING

---

Undvik vibrationer och extrema förhållanden. Förvara i originalförpackning.

## GARANTI OCH BEGRÄNSNINGAR

---

Två år från leveransdatum mot tillverkningsfel. Ändringar eller omvandlingar av produkten efter publiceringsdatumet fritar tillverkaren från allt ansvar. Tillverkaren ansvarar inte för tryckfel eller fel i ovanstående data.

## UNDERHÅLL

---

Under normala förhållanden är denna produkt underhållsfri. Rengör med en torr eller fuktig trasa om den är smutsig. Vid kraftig förorening, rengör med en icke aggressiv produkt. Under dessa omständigheter bör enheten kopplas bort från strömförsörjningen. Var uppmärksam på att inga vätskor kommer in i enheten. Anslut den bara till strömförsörjningen igen när den är helt torr.