

SC2A1

ENFAS 230 VAC
TRANSFORMATORREGULATOR
MED TVÅ HASTIGHETER, TK
OCH START/STOPP
EFFEKTOMRÅDE: 1,5–7,5 A

Monterings- och bruksanvisning



Innehållsförteckning

SÄKERHET OCH FÖRSIKTIGHETSÅTGÄRDER	3
PRODUKTBESKRIVNING	4
ARTIKELKOD	4
ANVÄNDNINGSSOMRÅDE	4
TEKNISK DATA	4
STANDARDER	4
DIAGRAM	5
KOPPLING OCH ANSLUTNINGAR	5
MONTERINGSANVISNINGAR I STEG	5
VERIFIERING AV INSTALLATION	7
TRANSPORT OCH LAGRING	8
GARANTI OCH BEGRÄNSNINGAR	8
UNDERHÅLL	8

SÄKERHET OCH FÖRSIKTIGHETSÅTGÄRDER



Läs all information, databladet, Modbus register map, monterings- och driftsinstruktioner och studera kopplings- och anslutningsdiagrammet innan du arbetar med produkten. För personlig och utrustningens säkerhet och för optimal produktprestanda, se till att du förstår innehållet innan du installerar, använder eller underhåller produkten.



Av säkerhets- och godkännandeskäl (CE) är inga obehöriga omvandlingar och/eller modifieringar av produkten tillåtna.



Produkten får inte utsättas för onormala förhållanden, såsom extrema temperaturer, direkt solljus eller vibrationer. Långvarig exponering för kemiska ångor i hög koncentration kan påverka produktens prestanda. Håll arbetsplatsen så torr som möjligt, se upp för kondens.



Allainstallationerskauppfyllakraven enligt lokal hälso- och säkerhetsbestämmelser, lokala elföreskrifter och godkända koder. Produkten får bara installeras av en ingenjör eller tekniker som har expertkunskaper om produkten och de nödvändiga försiktighetsåtgärderna.



Undvik kontakt med påslagna elektriska komponenter. Koppla alltid ur strömkällan innan du ansluter elkablarna, utför service eller reparerar produkten.



Kontrollera att du väljer rätt strömförsörjning till produkten och att du använder kablar med rätt storlek och egenskaper. Se till att alla skruvar och muttrar är väl åtdragna och att eventuella säkringar sitter på plats.



Utrustningen och förpackningen kan återvinnas och ska bortskaffas i enlighet med lokala och nationella lagar och bestämmelser.



Om du har ytterligare frågor, kontakta din tekniska support eller rådfråga en expert.

PRODUKTBSKRIVNING

SC2A1-serien av transformator fläkthastighetsregulatorer reglerar rotationshastigheten av enfas spänningsstyrbara motorer genom att variera utspänningen. De är utrustade med en spartransformator och styr hastigheten manuellt i fem steg. De har TK-övervakning för termiskt motorskydd. Regulatorn gör det möjligt att välja två optimala motorhastigheter och att växla dessa med en kontakt (t.ex. dag/nattreglering). På detta sätt kan viktiga energibesparingar realiseras. Regulatorerna upp till 7,5 A finns i plasthölje, medan modellerna över 7,5 A finns i ett metallhölje.

ARTIKELKOD

Artikelkod	Max. märkström, [A]	Säkringseffekt
SC2A1-15L25	1,5	(5*20 mm) T-2,5 A-H
SC2A1-25L25	2,5	(5*20 mm) T-4,0 A-H
SC2A1-35L25	3,5	(5*20 mm) T-5,0 A-H
SC2A1-50L25	5,0	(5*20 mm) T-8,0 A-H
SC2A1-75L25	7,5	(5*20 mm) T-12,5 A-H

ANVÄNDNINGSMRÅDE

- Fläkthastighetsreglering av spänningsstyrbara motorer (pumpar och fläktar) i ventilationssystem
- Endast för inomhusbruk

TEKNISK DATA

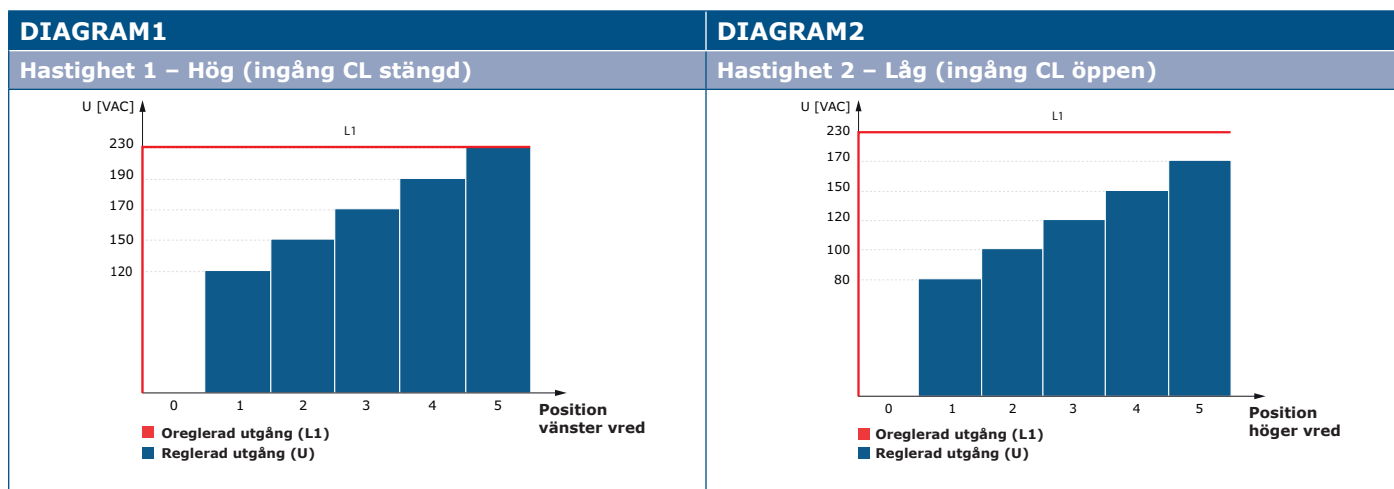
- Strömförsörjning: 230 VAC / 50–60 Hz
- Maximal motorström (I_{max}): beror på version (se artikelkoder)
- Oreglerad utgång: 230 VAC
- Varje hastighet kan justeras med de 5-stegs vridomkopplaren med OFF-läge
- Normalt stängd kontakt för extern klocka (hög/låg omkoppling)
- Två start/stopp-kontakter för fjärrkoppling ON/OFF
- LED-statusindikering
- Två hastigheter kan väljas med extern kontakt (t.ex. klocka)
- Kapsling: plast (R-ABS, UL94-V0, grå RAL 7035)
- Kapslingsklass: IP54 (enligt EN60529)
- Omgivningsförhållanden vid drift:
 - Temperatur: -20–35 °C
 - Rel. luftfuktighet: 5–95 % rH (icke-kondenserande)

STANDARDS

- Lågspänningsdirektiv 2014/35/EU
- EMC-direktiv 2014/30/EU: EN 61326
- WEEE-direktiv 2012/19/EU
- RoHs-direktiv 2011/65/EU



DIAGRAM



KOPPLING OCH ANSLUTNINGAR

Pe	Jordterminaler
L	Strömförsörjning 230 VAC / 50–60 Hz
N	
L1	Oreglerad utgång (aktiv medan motorn är aktiverad), fas 230 VAC / 50–60 Hz / 2 A)
N	Motoranslutning
M	
CL	Ingång - normalt stängd kontakt för extern klocka (för hög/låg omkoppling)
CL	
TK	Ingång - TK-övervakning för termiskt motorskydd
TK	
CC	Ingång - normalt stängd kontakt för fjärrkontroll PÅ/AV
CC	
OC	Ingång - normalt öppen kontakt för fjärrkontroll PÅ/AV
OC	
N	Larmutgång (230 VAC / 1 A)
AL	



VARNING

Se till att du använder kablar med lämplig diameter.

MONTERINGSANVISNINGAR I STEG

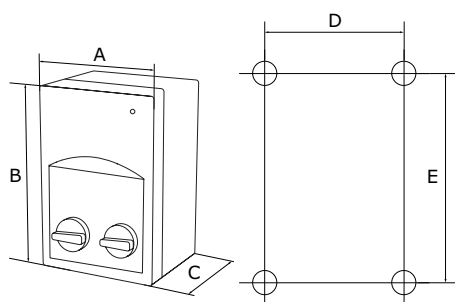
Läs noggrant **“Säkerhet och försiktighetsåtgärder”** innan du börjar montera enheten. Välj en slät, solid yta för installation (en vägg, panel osv.).

Följ dessa steg:

1. Skruva loss frontluckan och öppna höljet. Tänk på ledningarna som ansluter vridomkopplaren till kretskortet.
2. Fäst enheten på väggen eller panelen med de medföljande skruvarna och pluggarna. Tänk på rätt monteringsposition och -mått. (Se **Fig. 1 Monteringsmått** och **Fig. 2 Monteringsposition**.)
3. Var uppmärksam på följande instruktioner för att minimera driftstemperaturen:
 - 3.1 Respektera avstånden både mellan vägg / tak och enheten och mellan två enheter som visas i **Fig. 2**. För att säkerställa tillräcklig ventilation av styrenheten måste avståndet på alla sidor bibehållas.
 - 3.2 När du installerar enheten, kom ihåg att ju högre du installerar den, desto varmare blir enheten. Exempelvis kan korrekt installationshöjd vara av stor vikt i ett tekniskt rum.
 - 3.3 Om du inte kan upprätthålla den maximala omgivningstemperaturen ska du tillhandahålla extra tvångsventilation / kylning.

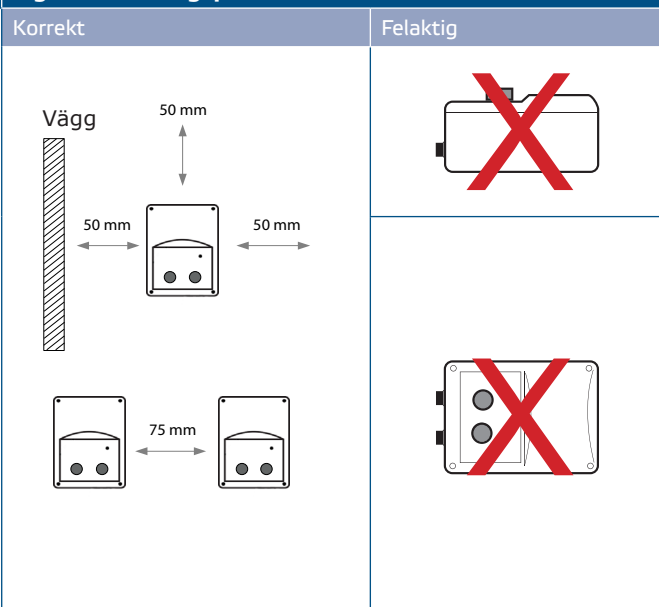
Underlåtenhet att följa ovanstående regler kan förkorta produktens livslängd och befriar tillverkaren från allt ansvar.

Fig. 1 Monteringsmått



Artikelkod	A [mm]	B [mm]	C [mm]	D [mm]	E [mm]
SC2A1-15L25	200	305	155	183	235
SC2A1-25L25	200	305	155	183	235
SC2A1-35L25	200	305	155	183	235
SC2A1-50L25	200	305	155	183	235
SC2A1-75L25	200	305	155	183	235

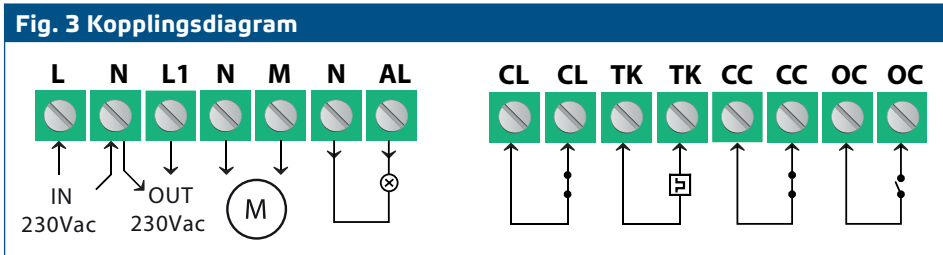
Fig. 2 Monteringsposition



4. Stick in kablarna genom kabelförskruvningarna och gör kopplingen enligt kopplingsschemat (se **Fig. 3**) med hjälp av informationen i avsnittet "**Koppling och anslutningar**" ovan.
 - 4.1 Anslut strömförsörjningsledningarna (terminaler L, N och PE);
 - 4.2 Anslut motor(er) (terminaler M, N och PE);
 - 4.3 Anslut CL normalt stängd kontakt för extern klocka (för hög/låg omkoppling). Som standard finns det en bro mellan CL-terminalerna.
 - 4.4 Om tillämpligt, anslut den oreglerade utgången (L1 och N). Den kan användas för att mata en 230 VAC-ventil, lampa osv. när vredet inte är i '0'-position (se **Tabell 1** nedan).
 - 4.5 Om tillämpligt, anslut TK-kontakterna för övervakning av termiskt motorskydd till motorns TK-terminaler. Som standard finns det en bro mellan TK-terminalerna.
 - 4.6 Om tillämpligt, anslut de normalt stängda och normalt öppna kontakterna för extern eller fjärrkoppling PÅ/AV (terminaler OC, CC).
 - 4.7 Anslut larmutgången (N, AL), om tillämpligt. Larmutgången aktiveras (230 VAC) när TK-övervakningsfunktionen upptäcker motoröverhettning. Den maximala resistiva belastningen är 0,5 A.

⚠ VARNING

En säkerhetsisolator/frånkopplingsbrytare bör installeras på elnätets sida på alla hastighetsregulatorer.



⚠ VARNING

Se till att anslutningarna är korrekta innan du slår på enheten.

5. Sätt tillbaka frontluckan och säkra den med skruvarna.
6. Vrid vreden på '0'.
7. Dra åt kabelförskruvningarna.
8. Slå på strömförsörjningen.
9. Styrenheten måste sättas på via den vänstra omkopplaren (markerad med High).
10. Se till att transformatorstyrenheten kan fungera normalt (överväga en isoleringsbrytare).
11. Vrid vredet till relevanta positioner för att justera utspänningarna.

Valfria inställningar
Standardkonfigurationen för utspänningarna är som anges i **Tabell 1** nedan.

Tabell 1 Spänningsserie							
Position vreden	0	—	1	2	3	4	5
Reglerad utgång [VAC]							
Hastighet 1 - High (vänster vred)*	0	—	120	150	170	190	230
Hastighet 2 - Low (höger vred)*	0	—	80	100	120	150	170
Oreglerad utgång [VAC]							
L1	230	230	230	230	230	230	230

*Om ingång CL är stängd aktiveras höghastighet. Om ingång CL är öppen är låghastighet aktiverat.

VERIFIERING AV INSTALLATION

⚠ VARNING

En säkerhetsisolator/frånkopplingsbrytare bör installeras på elnätets sida på alla hastighetsregulatorer.

Efter att enheten har anslutits till elnätet ska den gröna lysdioden på luckan lysa vilket indikerar att styrenheten får ström.

Säker drift beror på korrekt installation. Se till följande innan du börjar:

- Strömförsörjningen är korrekt ansluten
- Skydd tillhandahålls mot elektrisk stöt
- Kablarna är av lämplig storlek och säkringsskyddade
- Det finns tillräckligt med luftflöde omkring enheten

 **VARNING**

Enheten matas med elektrisk energi vid spänningar som är tillräckligt höga för att orsaka personskada eller hälsot. Vidta relevanta säkerhetsåtgärder!

 **VARNING**

Koppla bort och bekräfta att det inte strömmar någon ström till enheten innan service.

 **VARNING**

Undvik att utsätta styrenheten för direkt solljus!

TRANSPORT OCH LAGRING

Undvik vibrationer och extrema förhållanden. Förvara i originalförpackning.

GARANTI OCH BEGRÄNSNINGAR

Två år från leveransdatum mot tillverkningsfel. Ändringar eller omvandlingar av produkten efter publiceringsdatumet fritar tillverkaren från allt ansvar. Tillverkaren ansvarar inte för tryckfel eller fel i ovanstående data.

UNDERHÅLL

Under normala förhållanden är denna produkt underhållsfri. Rengör med en torr eller fuktig trasa om den är smutsig. Vid kraftig förorening, rengör med en icke aggressiv produkt. Under dessa omständigheter bör enheten kopplas bort från strömförsörjningen. Var uppmärksam på att inga vätskor kommer in i enheten. Anslut den bara till strömförsörjningen igen när den är helt torr.