

ROTSN-P

RUMSGIVARE FÖR
TEMPERATUR

Installations- och bruksanvisning



Innehållsförteckning

SÄKERHET OCH FÖRSIKTIGHETSÅTGÄRDER	3
PRODUKTBESKRIVNING	4
ARTIKELKODER	4
AVSETT ANVÄNDNINGSSOMRÅDE	4
TEKNISKA DATA	4
STANDARDER	4
LEDNINGAR OCH FÖRBINDELSER	5
MOTSTÅNDS- OCH TOLERANSVÄRDEN	5
INSTALLATIONSANVISNINGAR I STEG	6
TRANSPORT OCH LAGRING	7
GARANTI OCH BEGRÄNSNINGAR	7
UNDERHÅLL	7

SÄKERHET OCH FÖRSIKTIGHETSÅTGÄRDER



Läs igenom all information, databladet, Modbus registerlista, installations- och bruksanvisningen och betrakta kopplingsdiagrammet innan du börjar arbeta med produkten. För personlig och utrustningens säkerhet och för optimal produktprestanda, se till att du förstår innehållet innan du installerar, använder eller underhåller produkten.



Av säkerhets- och godkännandeskäl (CE) är inga obehöriga omvandlingar och/eller modifieringar av produkten tillåtna.



Produkten får inte utsättas för onormala förhållanden såsom extrema temperaturer, direkt solljus eller vibrationer. Långvarig exponering för kemiska ångor i hög koncentration kan påverka produktens prestanda. Håll arbetsplatsen så torr som möjligt, se upp för kondens.



Alla installationer ska följa lokala hälso- och säkerhetsföreskrifter, lokala elektriska standarder och godkända koder. Produkten får bara installeras av en ingenjör eller tekniker som har expertkunskaper om produkten och de nödvändiga försiktighetsåtgärderna.



Undvik kontakt med påslagna elektriska komponenter. Koppla alltid ur strömkällan innan du ansluter elkablarna, utför service eller reparerar produkten.



Kontrollera att du väljer rätt strömförsörjning till produkten och att du använder kablar med rätt storlek och egenskaper. Se till att alla skruvar och muttrar är väl åtdragna och att eventuella säkringar sitter på plats.



Utrustningen och förpackningen kan återvinnas och ska bortskaffas i enlighet med lokala och nationella lagar och bestämmelser.



Om du har ytterligare frågor, kontakta din tekniska support eller rådfråga en expert.

PRODUKTBSKRIVNING

De passiva ROTSN-temperaturgivarna har en utmärkt stabilitet i temperaturegenskaperna tack vare det platinaelement som används. De har en positiv temperaturkoefficient för motståndet: när temperaturen stiger ökar motståndet. Sensorelementet är lödd på ett tryckt kretskort och monterat i ett plasthölje. Den är utformad för att anslutas med skärmad kabel som är jordad på andra sidan av linjen.

ARTIKELKODER

	ROTSN-P100	ROTSN-P500	ROTSN-P1K0
Motstånd vid 0 °C	100 Ω	500 Ω	1.000 Ω
Ström (DC)	0,1–1,0mA	0,1–0,40mA	0,1–0,25mA
Självuppvärmning	≤ 0,8 °C/mW	≤ 0,8°C/mW	≤ 0,7°C/mW
Termisk responstid för strömmande luft	T0,5 ≤ 1,5 s T0,9 ≤ 8,0 s	T0,5 ≤ 1,5 s T0,9 ≤ 8,0 s	T0,5 ≤ 0,3 s T0,9 ≤ 0,4 s

OBS: "T0,5": den tid som förflutit för att reagera på 50 % av en stegvis temperaturförändring. "T0,9": den tid som förflutit för att reagera på 90 % av en stegvis temperaturförändring.

AVSETT ANVÄNDNINGSSOMRÅDE

- HVAC-applikationer för temperaturmätningar
- Endast för inomhusbruk

TEKNISKA DATA

- Positiv temperaturkoefficient
- Anslutning för skärmade kablar
- Kabeltvärsnitt: 1,5 mm²
- Kapsling:
 - ▶ bakre platta: ABS-plast, svart (RAL 9004)
 - ▶ framsida: ASA, elfenben (RAL 9010)
- Kapslingsklass: IP30 (enligt EN60529)
- Omgivningsförhållanden vid drift:
 - ▶ temperatur: 0–50 °C
 - ▶ relativ luftfuktighet: 5–85% rH (icke-kondenserande)
- Förvaringstemperatur: -10–60 °C

STANDARDS

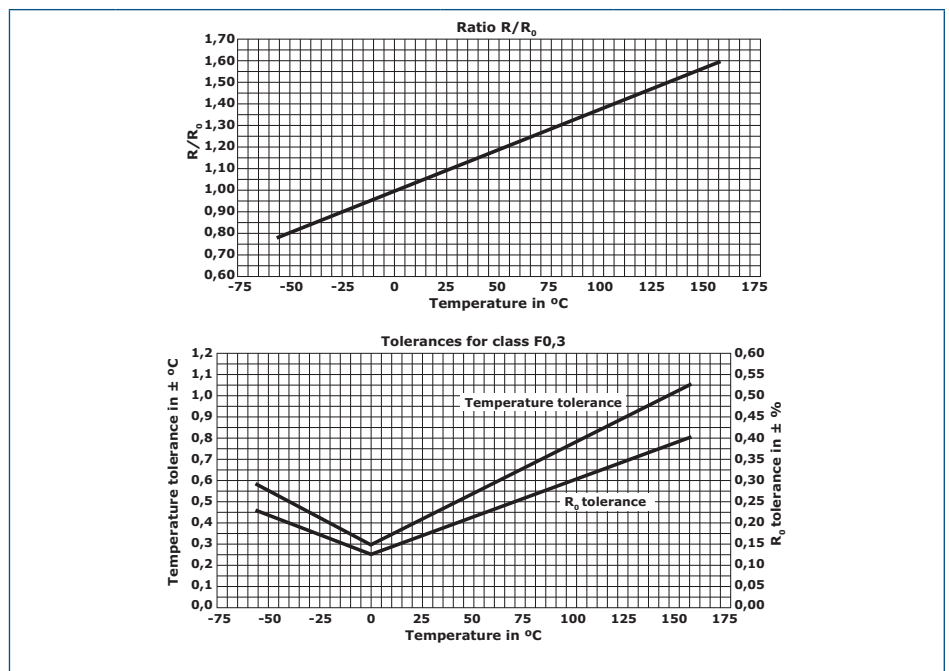
- Lågspänningsdirektiv 2006/95/EU
- DIN / IEC 60751
- RoHs-direktiv 2011/65/EU



LEDNINGAR OCH FÖRBINDELSER

T1	Temperatursensor stift 1
T2	Temperatursensor stift 2
SH	Kabel skärmad anslutning
Förbindelser	Kabeltvärsnitt: 1,5 mm ²

MOTSTÅNDS- OCH TOLERANSVÄRDEN



Temp. °C	R/R ₀ - förhållande	Nominella resistansvärden			Klass F0.3
		R ₀ 100 Ω	R ₀ 500 Ω	R ₀ 1000 Ω	T _{tol} °C
-20	0,92160	92,16	460,80	921,60	±0,40
-15	0,94124	94,12	470,62	941,24	±0,38
-10	0,96086	96,09	480,43	960,86	±0,35
-5	0,98044	98,04	490,22	980,44	±0,33
0	1,00000	100,0	500,00	1000,00	±0,30
5	1,01953	101,95	509,76	1019,53	±0,33
10	1,03903	103,90	519,51	1039,03	±0,35
15	1,05849	105,85	529,25	1058,49	±0,38
20	1,07794	107,79	538,97	1077,94	±0,40
25	1,09735	109,73	548,67	1097,35	±0,43
30	1,11673	111,67	558,36	1116,73	±0,45
35	1,13608	113,61	568,04	1136,08	±0,48
40	1,15541	115,54	577,70	1155,41	±0,50
45	1,17470	117,47	587,35	1174,70	±0,53
50	1,19397	119,40	596,99	1193,97	±0,55
55	1,21321	121,32	606,60	1213,21	±0,58
60	1,23242	123,24	616,21	1232,42	±0,60

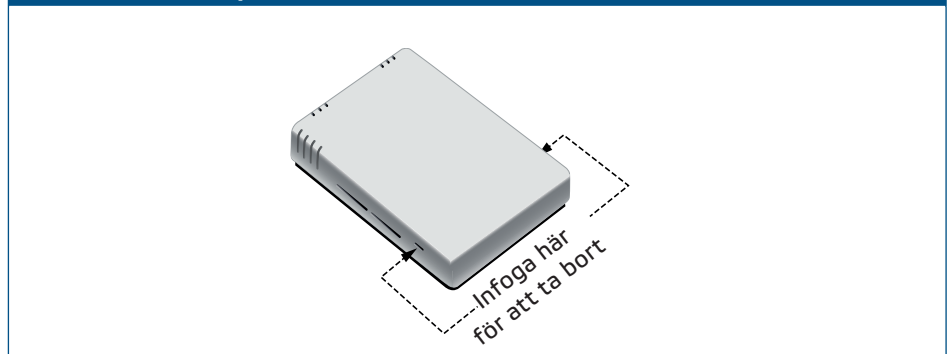
INSTALLATIONSANVISNINGAR I STEG

Innan du börjar montera ROTSN-P, läs noggrant "**Säkerhet och försiktighetsåtgärder**". Välj en slät yta (en vägg, panel osv.).

Följ dessa steg:

1. Använd en platt skruvmejsel för att ta bort framsidan genom att lossa snäppfästet på båda sidor (se **Bild 1**).

Bild 1 Ta bort frontplatta



2. Sätt i kablarna genom öppningen på bakplattan och gör anslutningen - se **Bild 2** och **Bild 4**.
3. Placera rumsgivaren minst 1,5 m från golvet med lämpliga fästmaterial (medföljer ej). Vid planering av installationen, tillåt tillräckligt med utrymme för underhåll och service. Montera sensorn i ett välventilerat område. Tänk på rätt monteringsposition och -mått (Bilder 2 och 3).

Bild 2 Monteringsmått

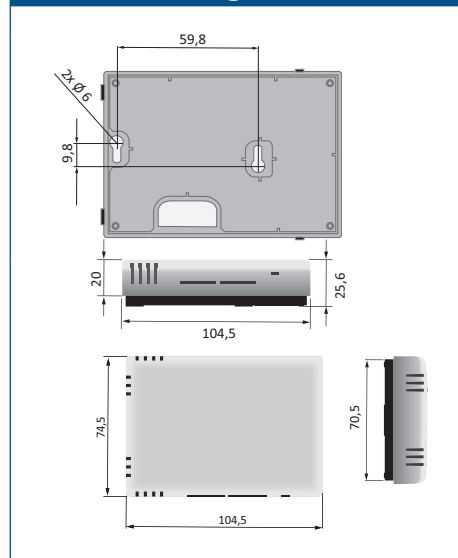


Bild 3 Monteringsposition

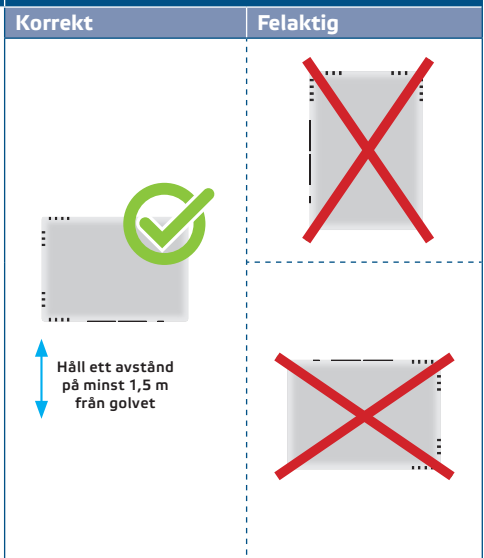
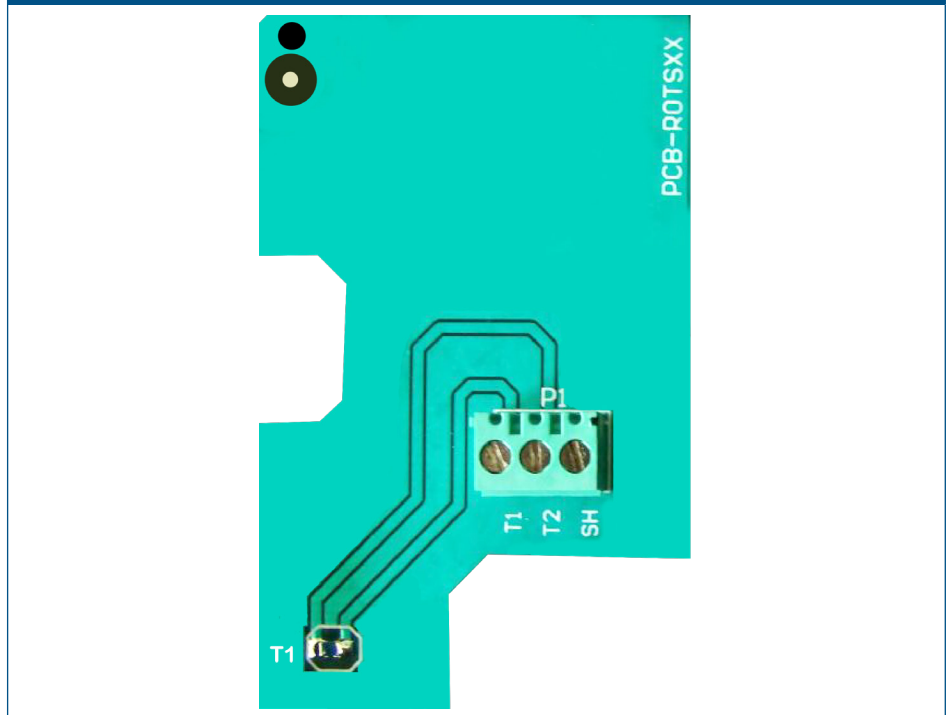


Bild 4 Kopplingschema



4. Sätt tillbaka frontplattan och snäpp in den.

TRANSPORT OCH LAGRING

Undvik vibrationer och extrema förhållanden. Förvara i originalförpackning.

GARANTI OCH BEGRÄNSNINGAR

Två år från leveransdatum mot tillverkningsfel. Ändringar eller omvandlingar av produkten efter publiceringsdatumet fritar tillverkaren från allt ansvar. Tillverkaren ansvarar inte för tryckfel eller fel i ovanstående data.

UNDERHÅLL

Under normala förhållanden är denna produkt underhållsfri. Rengör med en torr eller fuktig trasa om den är smutsig. Vid kraftig förorening, rengör med en icke aggressiv produkt. Under dessa omständigheter bör enheten kopplas bort från strömförsörjningen. Var uppmärksam på att inga vätskor kommer in i enheten. Anslut den bara till strömförsörjningen igen när den är helt torr.