

# RDPU | UNIVERSELL PROGRAMMERBAR STYRENHET

## Installations- och bruksanvisning



# Innehållsförteckning

|   |          |
|---|----------|
| <b>SÄKERHET OCH FÖRSIKTIGHETSÅTGÄRDER</b> | <b>3</b> |
| <b>PRODUKTBESKRIVNING</b>                 | <b>4</b> |
| <b>AVSETT ANVÄNDNINGSSOMRÅDE</b>          | <b>4</b> |
| <b>TEKNISKA DATA</b>                      | <b>4</b> |
| <b>STANDARDER</b>                         | <b>4</b> |
| <b>LEDNINGAR OCH FÖRBINDELSER</b>         | <b>5</b> |
| <b>MONTERINGSANVISNINGAR I STEG</b>       | <b>5</b> |
| <b>VERIFIERING AV INSTALLATION</b>        | <b>7</b> |
| <b>TRANSPORT OCH LAGRING</b>              | <b>7</b> |
| <b>GARANTI OCH BEGRÄNSNINGAR</b>          | <b>7</b> |
| <b>UNDERHÅLL</b>                          | <b>7</b> |

## SÄKERHET OCH FÖRSIKTIGHETSÅTGÄRDER



Läs igenom all information, databladet, Modbus registerlista, installations- och bruksanvisningen och betrakta kopplingsdiagrammet innan du börjar arbeta med produkten. För personlig och utrustningens säkerhet och för optimal produktprestanda, se till att du förstår innehållet innan du installerar, använder eller underhåller produkten.



Av säkerhets- och godkännandeskäl (CE) är inga obehöriga omvandlingar och/eller modifieringar av produkten tillåtna.



Produkten får inte utsättas för onormala förhållanden såsom extrema temperaturer, direkt solljus eller vibrationer. Långvarig exponering för kemiska ångor i hög koncentration kan påverka produktens prestanda. Håll arbetsplatsen så torr som möjligt, se upp för kondens.



Alla installationer ska följa lokala hälso- och säkerhetsföreskrifter, lokala elektriska standarder och godkända koder. Produkten får bara installeras av en ingenjör eller tekniker som har expertkunskaper om produkten och de nödvändiga försiktighetsåtgärderna.



Undvik kontakt med påslagna elektriska komponenter. Koppla alltid ur strömkällan innan du ansluter elkablarna, utför service eller reparerar produkten.



Kontrollera att du väljer rätt strömförsörjning till produkten och att du använder kablar med rätt storlek och egenskaper. Se till att alla skruvar och muttrar är väl åtdragna och att eventuella säkringar sitter på plats.



Utrustningen och förpackningen kan återvinnas och ska bortskaffas i enlighet med lokala och nationella lagar och bestämmelser.



Om du har ytterligare frågor, kontakta din tekniska support eller rådfråga en expert.

## PRODUKTBESKRIVNING

RDPU - Remote Domestic Processing Unit - är en universell programmerbar styrenhet som kräver applikationsspecifik firmware. Användaren interagerar med det grafiska användargränssnittet via en 5-tums kapacitiv TFT-LCD-skärm. Tack vare den inbyggda Modbus RTU-kommunikationen kan olika HVAC-givare och / eller fläkthastighetsregulatorer anslutas till enheten via en enkel RJ45-kontakt.

## AVSETT ANVÄNDNINGSMRÅDE

- Bostadshus och kommersiella byggnader
- Endast för inomhusbruk

## TEKNISKA DATA

### LCD-TFT pekskärm

- Skärmstorlek: 5"
- Skärmtyp: Kapacitiv LCD-TFT

### Annan


- Sex RJ45-kontakter för Modbus RTU och 24 VDC-strömförsörjning - en för att ansluta RDPU till ett mastersystem (BMS / konfigurationsverktyg) och fem för att styra upp till 247 slavenheter
- Ansluts till alla Sentera-givare/fläkthastighetsregulatorer med Modbus RTU
- Strömförsörjning: 24 VDC (PoM)
- Maximal strömförbrukning: 2,4 W
- Nominell strömförbrukning vid normal drift: 1,8 W
- I<sub>max</sub>: 100 mA
- Lämpad för väggmontering
- Skyddsklass: IP30 (enligt EN60529)
- Omgivningsförhållanden vid drift:
  - ▶ temperatur: 0–50 °C
  - ▶ relativ luftfuktighet: 5–85% rH (icke-kondenserande)
- Förvaringstemperatur: -10–50 °C

## STANDARDS

- EMC-direktiv 2014/30/EU: **CE**
  - ▶ EN 60730-1:2011 Automatiska styr- och reglerdon för hushållsbruk och liknande användning - Del 1: Allmänna krav
  - ▶ EN 61000-6-1:2007 Elektromagnetisk kompatibilitet (EMC) - Del 6-1: Generiska standarder - Immunitet för bostäder, kontor och butiker
  - ▶ EN 61000-6-3:2007 Elektromagnetisk kompatibilitet (EMC) - Del 6-3: Generiska standarder - Utsläppsstandard för bostäder, kontor och butiker. Tillägg A1:2011 och AC:2012 till EN 61000-6-3
- Lågspänningsdirektiv 2014/35/EU
  - ▶ EN 60529:1991 Skyddsgrader från kapslingar (IP-kod) Tillägg AC:1993 till EN 60529
  - ▶ EN 60730-1:2011 Automatiska styr- och reglerdon för hushållsbruk och liknande användning - Del 1: Allmänna krav
- RoHS-direktiv 2011/65/EU

## LEDNINGAR OCH FÖRBINDELSER

| Stift 1 & 2                  | Stift 3 & 4                                     | Stift 5 & 6                                      | Stift 7 & 8                  |
|------------------------------|---|--|------------------------------|
| 24 VDC                       | A   | /B   | GND                          |
| Matningsspänning<br>(24 VDC) | RS485, Modbus<br>RTU-kommunikation,<br>signal A | RS485, Modbus RTU<br>kommunikation,<br>signal /B | Strömförsörjning,<br>neutral |




**OBS**

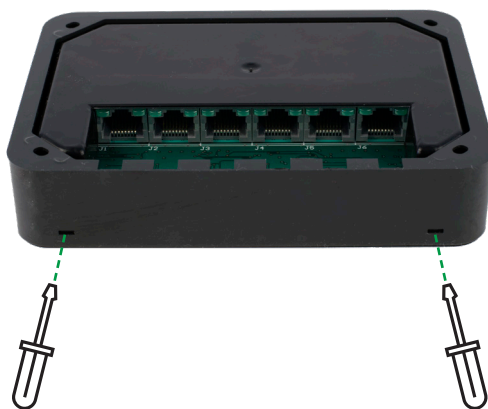
Maximal belastning per kanal får inte överstiga 1,5 A.

## MONTERINGSANVISNINGAR I STEG

Läs noggrant "**Säkerhet och försiktighetsåtgärder**", innan du börjar montera RDPU. Välj en slät yta för installation (en vägg, panel, osv.) och fortsätt med följande steg:

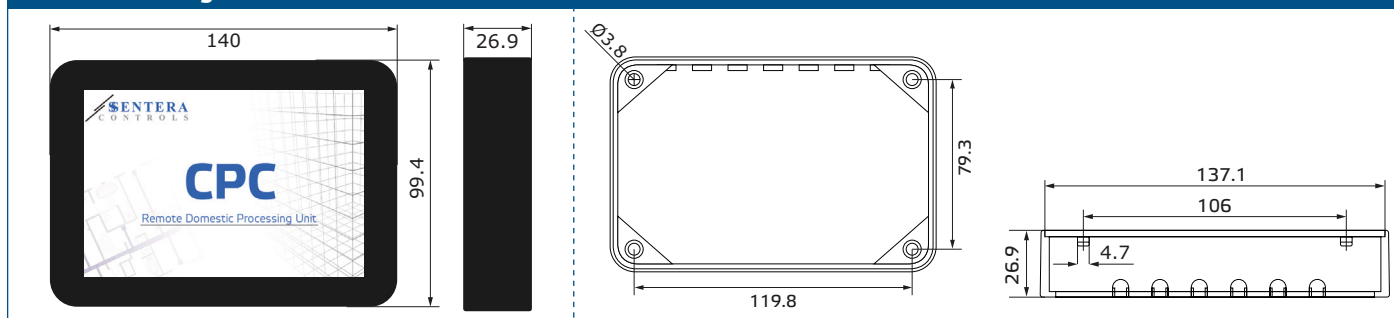
1. Använd en platt skruvmejsel för att lossa snäppfästet. Separera försiktigt RDPU i dess två huvudkomponenter - displayen med plasthöljet och monteringsramen, se **Bild 1** Lossa snäppfästet.

**Bild 1** Lossa snäppfästet



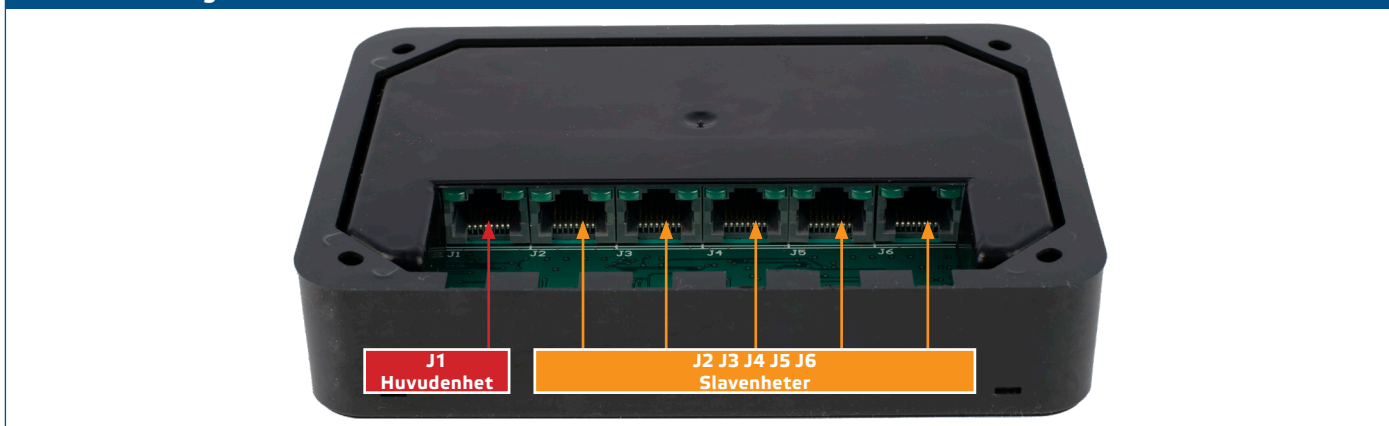
2. Placera monteringsramen minst 1,5 m från golvet med lämpliga fästmaterial (medföljer ej). Tänk på rätt monteringsposition och -mått, se **Bild 2** Montering och mått.

**Bild 2** Montering och mått



3. Anslut RJ45-kontakterna till uttagen på baksidan av displayhöljet med tanke på att RDPU-styrenheten består av 6 separata RJ45 Modbus-kommunikationsportar. Kommunikationen sker via två separata Modbus-kanaler: en för huvudenheter och en annan för slavenheter. Den första RJ45-kontakten "J1" är ansluten till den första Modbus-kanalen, som vanligtvis används för anslutning till en huvudenhet (dvs. PC). De andra 5 kontakterna, "J2", "J3", "J4", "J5" och "J6" är anslutna till den andra Modbus-kanalen och används vanligtvis för anslutning till slavenheter (dvs. rumsgivare / strömbrytare, elektroniska fläkthastighetsregulatorer, osv.), se **Bild 3 Anslutningar**.

**Bild 3 Anslutningar**



4. Sätt tillbaka displayen och fäst den försiktigt.

## VERIFIERING AV INSTALLATION

1. När strömförsörjningen har slagits på slås LCD-TFT-skärmen på och välkomstskärmen laddas. Mer information finns i den relevanta användarhandboken för programvara.
2. Om välkomstskärmen inte laddas, kontrollera anslutningarna.

## TRANSPORT OCH LAGRING

Undvik vibrationer och extrema förhållanden. Förvara i originalförpackning.

## GARANTI OCH BEGRÄNSNINGAR

Två år från leveransdatum mot tillverkningsfel. Ändringar eller omvandlingar av produkten efter publiceringsdatumet fritar tillverkaren från allt ansvar. Tillverkaren ansvarar inte för tryckfel eller fel i ovanstående data.

## UNDERHÅLL

Under normala förhållanden är denna produkt underhållsfri. Rengör med en torr eller fuktig trasa om den är smutsig. Vid kraftig förorening, rengör med en icke aggressiv produkt. Under dessa omständigheter bör enheten kopplas bort från strömförsörjningen. Var uppmärksam på att inga vätskor kommer in i enheten. Anslut den bara till strömförsörjningen igen när den är helt torr.