

RCMFX-3

INTELLIGENT
MULTIFUNKTIONELL
RUMSGIVARE FÖR CO₂

Bruksanvisning



Innehållsförteckning

SÄKERHET OCH FÖRSIKTIGHETSÅTGÄRDER	3
PRODUKTBESKRIVNING	4
ARTIKELKOD	4
AVSETT ANVÄNDNINGSSOMRÅDE	4
TEKNISKA DATA	4
STANDARDER	4
DRIFTSDIAGRAM	5
KABLAGE OCH ANSLUTNINGAR	6
INSTALLATIONSANVISNINGAR I STEG	6
BRUKSANVISNING	9
VERIFIERING AV INSTALLATION	10
TRANSPORT OCH LAGRING	10
GARANTI OCH BEGRÄNSNINGAR	10
UNDERHÅLL	10

SÄKERHET OCH FÖRSIKTIGHETSÅTGÄRDER



Läs all information, inklusive datablad, Modbus-registerlistan, installations- och bruksanvisningar samt kopplingsscheman, innan du använder produkten. För din egen och utrustningens säkerhet och för att produkten ska fungera optimalt ska du se till att du har förstått innehållet innan du installerar, använder eller underhåller den här produkten.



Av säkerhets- och godkännandeskäl (CE) är inga obehöriga omvandlingar och/eller modifikationer av produkten tillåtna.



Produkten får inte utsättas för onormala förhållanden såsom extrema temperaturer, direkt solljus eller vibrationer. Långvarig exponering för höga koncentrationer av kemiska ångor kan påverka produktens prestanda. Håll arbetsplatsen så torr som möjligt, undvik kondens.



Alla installationer måste följa lokala hälso- och säkerhetsföreskrifter, lokala elstandarder och godkända regler. Installation av produkten får endast utföras av en ingenjör eller tekniker med specialistkunskaper om produkten och om de nödvändiga försiktighetsåtgärderna.



Undvik kontakt med elektriska delar. Stäng alltid av strömförsörjningen innan du ansluter elkablar, utför service eller reparerar produkten.



Kontrollera att du väljer rätt strömförsörjning till produkten och att du använder kablar med rätt storlek och egenskaper. Se till att alla skruvar och muttrar är åtdragna och att eventuella säkringar sitter på plats.



Utrustningen och förpackningsmaterialet är återvinningsbara och ska kasseras i enlighet med lokala och nationella lagar och förordningar.



Om du har ytterligare frågor, kontakta din tekniska support eller rådfråga en expert.

PRODUKTBESKRIVNING

RCMFX-3 är intelligenta multifunktionella rumsgivare med justerbara intervall för CO₂-, temperatur- och relativ luftfuktighet. Den använda algoritmen styr en enda analog/modulerande utgång baserat på de uppmätta CO₂-, T- och rH-värdena, som kan användas för att direkt styra en EC-fläkt, en AC-fläkthastighetsregulator eller ett ställdonsdrivet spjäll. Alla parametrar är tillgängliga via Modbus RTU.

ARTIKELKOD

Kod	Strömförsörjning	I _{max}
RCMFF-3	24 VDC	50 mA
RCMFG-3	24 VAC ±10 %	120 mA
	24 VDC	50 mA


AVSETT ANVÄNDNINGSMRÅDE

- Behovsstyrd ventilation baserad på temperatur, relativ luftfuktighet och CO₂
- Lämplig för bostäder och kommersiella byggnader
- Endast för inomhusbruk

TEKNISKA DATA

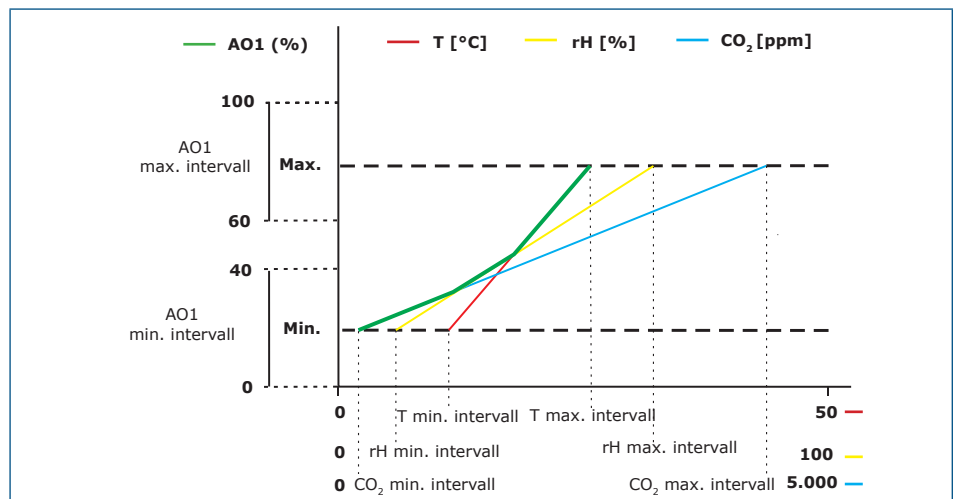
- Kopplingsplint med fjäderkontakter
- Analog/modulerande utgångstyp:
 - ▶ 0–10 VDC-läge: min. belastningsmotstånd 50 kΩ (R_L ≥ 50 kΩ)
 - ▶ 0–20 mA: max belastningsmotstånd 500 Ω (R_L ≤ 500 Ω)
 - ▶ PWM (öppen kollektortyp): PWM frekvens: 1 kHz, min. belastningsmotstånd 50 kΩ (R_L ≥ 50 kΩ); PWM spänningsnivå 3,3VDC eller 12 VDC
- Omgivande ljussensor med justerbar "aktiv" och "standby"- nivå
- 3 lysdioder för statusindikering med justerbar ljusintensitet
- Noggrannhet: ±0,5 °C (5–50 °C); ±6 % rH (20–80 % rH); ± (50 ppm + 3 % av de avlästa värdena) CO₂ inom intervallet 400–2.000 ppm; ± (40 ppm + 5 % av de avlästa värdena) CO₂ inom intervallet 2001–5.000 ppm
- Kapsling:
 - ▶ baksida: ABS plast, svart (RAL 9004)
 - ▶ framsida: ASA, elfenben (RAL 9010)
- Skyddsstandard: IP30 (enligt EN60529)
- Typiskt användningsområde:
 - ▶ temperatur: 0–50 °C
 - ▶ relativ luftfuktighet 0–95% rH (icke-kondenserande)
 - ▶ CO₂: 400–2.000 ppm
- Förvaringstemperatur: -10–60 °C

STANDARDER

- EMC-direktiv 2014/30/EU 
 - ▶ EN 60730-1:2011 Automatiska styr- och reglerdon för hushållsbruk och liknande användning - Del 1: Allmänna krav
 - ▶ EN 61000-6-1:2007 Elektromagnetisk kompatibilitet (EMC) - Del 6-1: Generiska standarder - Immunitet för bostäder, kontor och butiker
 - ▶ EN 61000-6-3:2007 Elektromagnetisk kompatibilitet (EMC) - Del 6-3: Generiska standarder - Utsläppsstandard för bostäder, kontor och butiker. Tillägg A1:2011 och AC:2012 till EN 61000-6-3

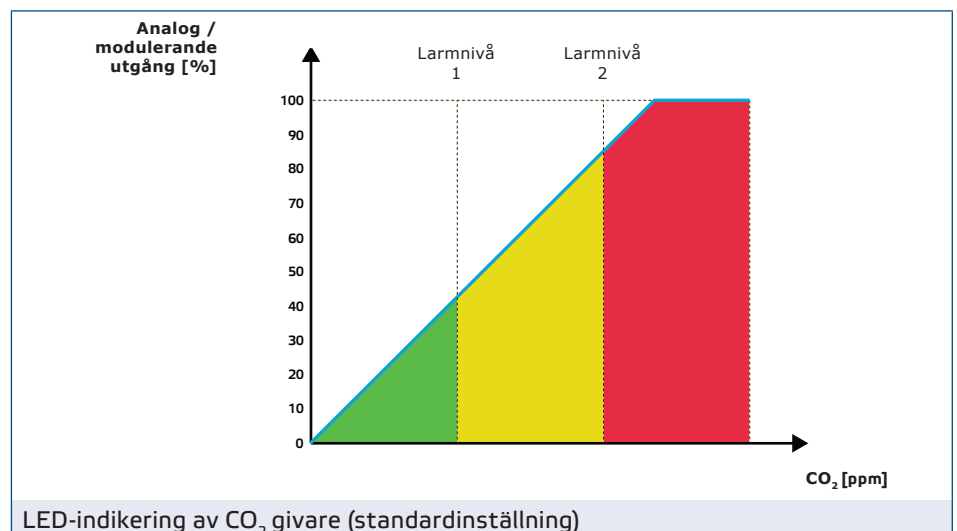
- ▶ EN 61326-1:2013 Elektrisk utrustning för mätning, styrning och laboratoriebruk - EMC-krav - Del 1: Allmänna krav
- ▶ EN 61326-2-3:2013 Elektrisk utrustning för mätning, kontroll och laboratoriebruk - EMC-krav - Part 2-3: Särskilda krav - Testkonfiguration, driftsförhållanden och prestandakriterier för givare med integrerad eller fjärrstyrd signalkonditionering
- Lågspänningsdirektiv 2014/35/EU
 - ▶ EN 60529:1991 Skyddsgrader från kapslingar (IP-kod). Tillägg AC:1993 till EN 60529
 - ▶ EN 60730-1:2011 Automatiska styr- och reglerdon för hushållsbruk och liknande användning - Del 1: Allmänna krav
- WEEE 2012/19/EC
- RoHS-direktiv 2011/65/EU
 - ▶ EN IEC 63000:2018 Teknisk dokumentation för bedömning av elektriska och elektroniska produkter med avseende på begränsning av farliga ämnen

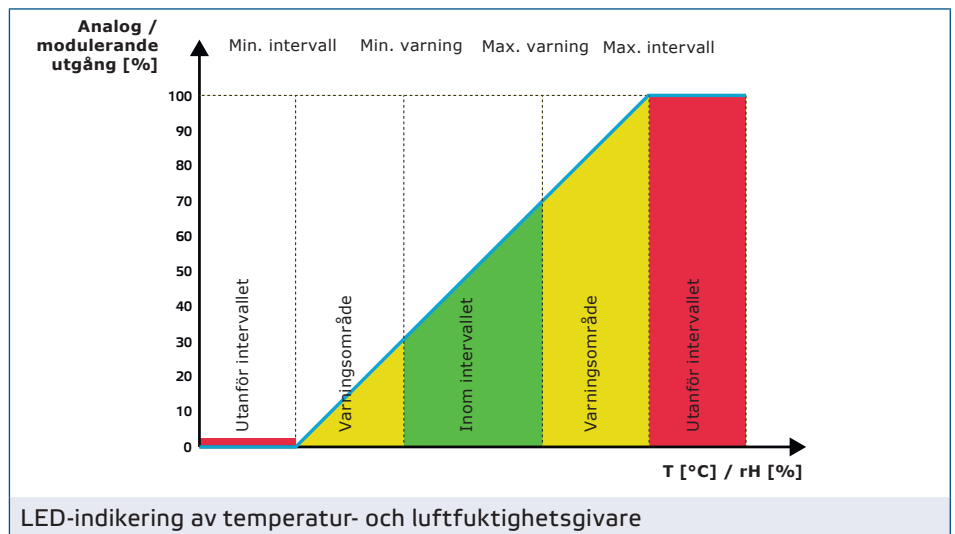
DRIFTSDIAGRAM



VARNING

Utgången ändras automatiskt beroende på det högsta av T-, rH- eller CO₂-värdena, dvs. det högsta av de tre utgångsvärdena styr utgången. Se den gröna linjen i driftsdiagrammet ovan. En eller flera sensorer kan inaktiveras. Det är till exempel möjligt att styra utgången endast baserat på det uppmätta CO₂-värdet.





KABLAGE OCH ANSLUTNING

Artikeltyp	RCMFF-3	RCMFG-3	
VIN	24 VDC	24 VDC	24 VAC ±10%
GND	Jord	Gemensam jord	AC ~
A	Modbus RTU (RS485), signal A		
/B	Modbus RTU (RS485), signal /B		
AO1	Analog / modulerande utgång (0–10 VDC / 0–20 mA / PWM)		
GND	Jord AO1	Gemensam jord	
Anslutningar	Kopplingsplint med fjäderkontakter, kabeltvärsnitt: 1,5 mm ²		

! VARNING

-F-versionen av denna produkt är inte lämplig för 3-trådsanslutningar. Strömförsörjning och analog utgång har separata jordar. Att koppla ihop båda jordarna kan leda till felaktiga mätningar. Minst 4 ledningar krävs för att ansluta -F-sensorer.

-G-versionen är avsedd för 3-trådsanslutning och har en "gemensam jord". Detta innebär att den analoga utgångens jord är internt ansluten till strömförsörjningens jord. Därför kan -G- och -F-typer inte användas tillsammans i samma nätverk. Anslut aldrig en enhet som drivs av en DC voltage till den gemensamma jorden för en produkt av -G-typ. Om du gör det kan de anslutna enheterna skadas permanent.

INSTALLATIONSANVISNINGAR I STEG

Läs noga "**Säkerhet och försiktighetsåtgärder**" innan du börjar montera enheten. Välj en slät yta för installation (vägg, panel, osv).

! VARNING

Montera sensorn i ett välventilerat område, där den får tillräckligt luftflöde för korrekt drift och göm den från direkt solljus. Se till att den är lätt att komma åt för service.

- Följ dessa steg:**
- Lossa snäppfästena på båda sidor av det vita locket med en platt skruvmejsel och ta bort locket (se **Fig.1 Ta bort frontplatta**).
 - För in kablarna genom hålet på baksidan (se **Fig. 2 Monteringsmått**).

3. Placera rumsgivaren minst 1,5 meter över marken med lämpliga fästmaterial (ingår ej). Tänk på rätt monteringsposition (se **Fig. 3**) och -mått (**Fig. 2**).

Fig. 1 Ta bort frontplatta

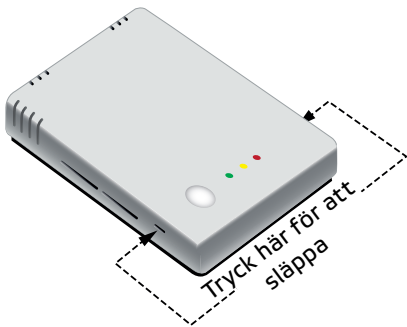


Fig. 2 Monteringsmått

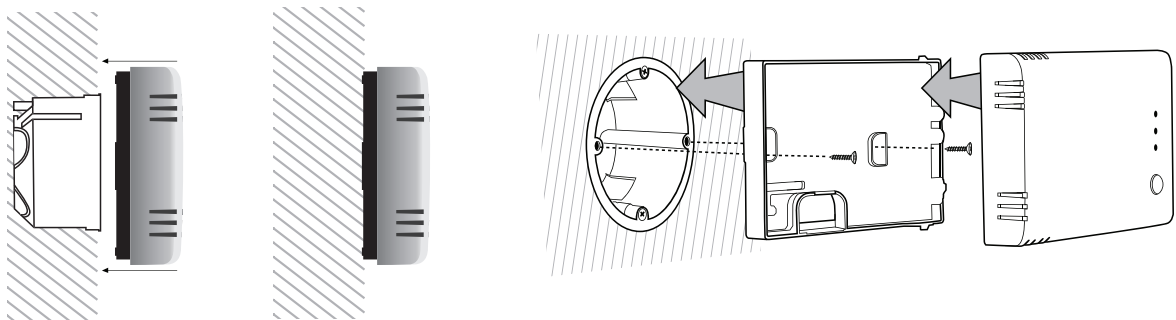
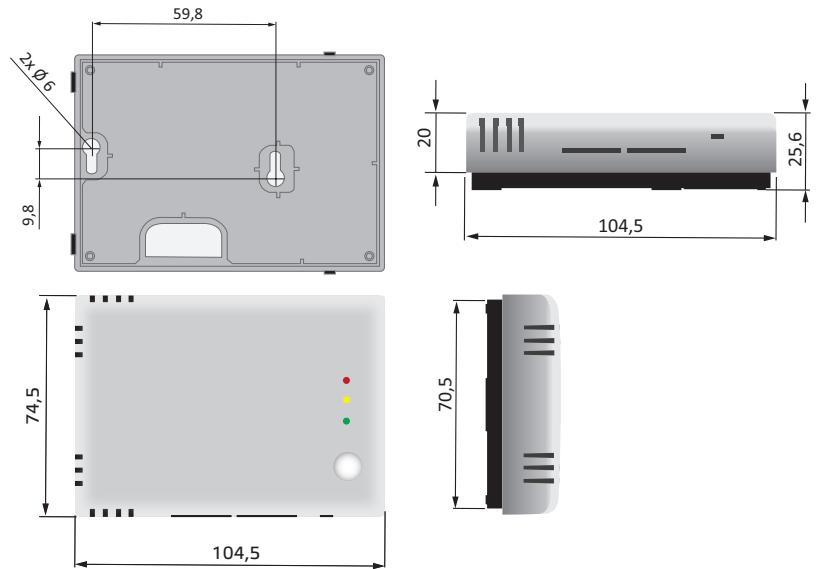
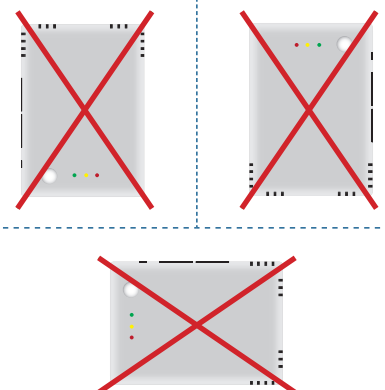


Fig. 3 Monteringsposition

Korrekt

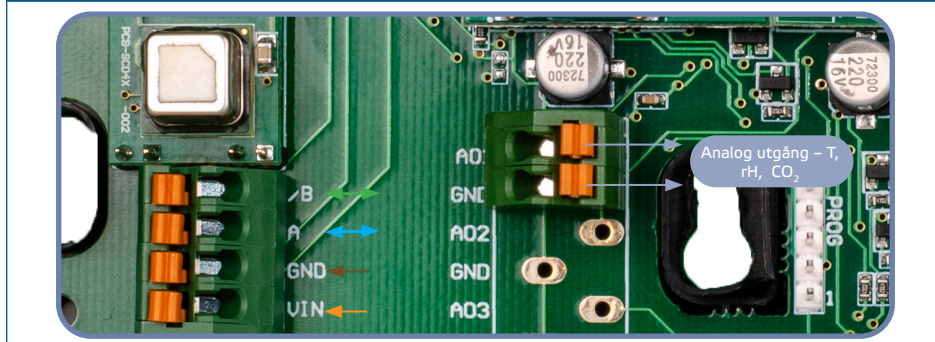


Felaktig



4. Gör kopplingen enligt kopplingschemat (se Fig. 4).

Fig. 4 Kopplingschema



5. Snäpp tillbaka locket.

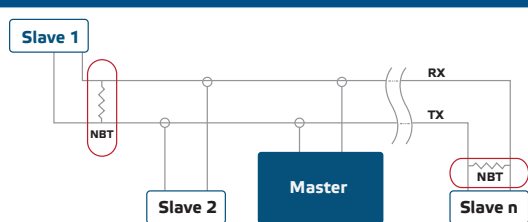
6. Slå på strömförsörjningen.

7. Anpassa fabriksinställningarna till de önskade via 3SModbus-programvaran eller SenteraWeb. För standard fabriksinställning se produktens *Modbus Registerlista*.

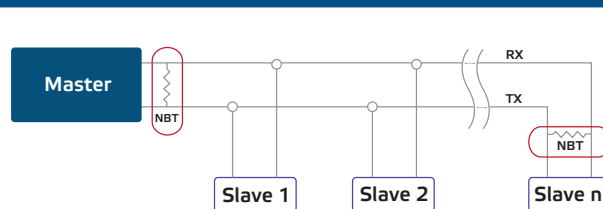
Valfria inställningar

För att säkerställa korrekt kommunikation behöver NBT endast aktiveras i två enheter i Modbus RTU-nätverket. Aktivera vid behov NBT-motståndet via 3SModbus eller Sensistant (*Holding register 9*).

Exempel 1



Exempel 2



OBS

Två bussterminatorer (NBT) måste aktiveras på ett Modbus RTU-nätverk.



OBS

För fullständiga Modbus-registerdata, se produktens Modbus Registerlista. Det är ett separat dokument länkat till artikelkoden på webbplatsen. Produkter med äldre firmwareversioner kanske inte är kompatibla med den här listan.

BRUKSANVISNING

Kalibreringsprocedur:

Det finns inget behov av att kalibrera temperatur eller relativ luftfuktighet. Varje sensorelement genomgår testning och kalibrering i vår fabrik.

CO₂-sensorelementet är självkalibrerande för att kompensera sensordrift. Som standard är ABC-logikens självkalibrerande algoritm aktiverad. Denna algoritm är utformad för att användas i applikationer där CO₂-koncentrationer kommer att sjunka till yttre omgivningsförhållanden (400 ppm) minst en gång i veckan, vanligtvis under obemannade perioder. Det är tillrådligt att inaktivera den självkalibrerande algoritmen i situationer där CO₂-nivån inte kommer att sjunka till 400 ppm inom den nämnda perioden.

**OBS****Firmwareuppdatering**

Genom en firmwareuppdatering görs nya funktioner och buggfixar tillgängliga. Din enhet kan uppdateras om den senaste firmware inte redan är installerad. Det enklaste sättet att uppdatera firmware är via SenteraWeb. 3SMBoot, som är en del av Sentera 3SM-programvarusviten, kan användas för att uppdatera firmware om du inte har tillgång till en internetgateway.

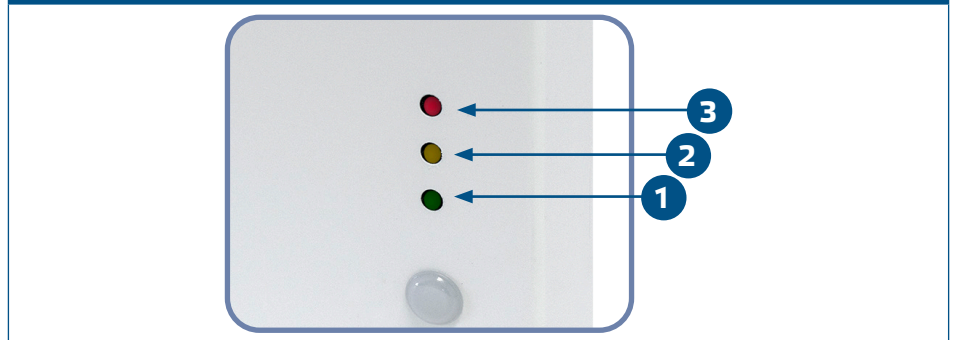
Se till att strömförsörjningen inte avbryts under nedladdningsproceduren, annars riskerar du att förlora osparade data.

LED-indikationer

1. När den gröna lysdioden lyser ligger det uppmätta temperaturs- eller relativa luftfuktighetsvärdet inom varningsområdets minimi- och maximivärden eller så ligger CO₂ -nivån under larmnivå 1. (**Fig. 5 - 1**).
2. När den gula lysdioden lyser ligger det uppmätta temperaturs- eller relativa luftfuktighetsvärdet inom varningsområdet eller så är CO₂ -värdet högre än eller lika med larmnivå 1 (Fig. 5 - 2). Den gula lysdioden blinkar när Modbus-kommunikationen stoppas och Holding register 8 är aktiverat (Modbus-timeout > 0 sekunder) (**Fig. 5 - 2**). Lysdioden slutar blinka när Modbus-kommunikationen har återställts. För Modbus-säkerhetstimeout har varningsgul LED-indikering företräde framför blinkande gul LED.
3. När den röda lysdioden lyser är det uppmätta temperaturs- eller relativa luftfuktighetsvärdet lägre än eller lika med det minsta mätområdesvärdet eller högre än eller lika med det maximala mätområdesvärdet eller är den uppmätta CO₂-nivån större än eller lika med larmnivå 2 (**Fig. 5 - 3**). Blinkande röd lysdiod indikerar förlust av kommunikation med en sensor (**Fig. 5 - 3**).

**OBS**

När sensorn är i nedladdningsläge blinkar de gröna och gula lysdioderna omväxlande. Under firmware-nedladdningen blinkar den röda lysdioden dessutom.

Fig. 5 LED-indikationer**OBS**

Som standard hänvisar LED-indikeringen till CO₂ mätningar. Detta kan ändras till temperatur eller relativ luftfuktighet via Modbus Holding Register 79 (se tabell Holding register i produktens Modbus registerlista).

**OBS**

LED-intensiteten kan justeras mellan 0 och 100% med ett steg på 10% enligt värdet som ställts in i Holding register 80.

Sensor för omgivande ljus

Ingångsregister 41 håller den uppmätta ljusintensiteten i lux. I Holding register 35 och 36 kan även en aktiv- och standby-nivå specificeras. Om det uppmätta värdet är under standby-nivån, över den aktiva nivån eller någonstans däremellan, kommer ingångsregister 42 att indikera att:

- Omgivande ljusnivå < standby-nivå: Ingångsregister 42 indikerar "Standby".
- Omgivande ljusnivå > aktiv nivå: Ingångsregister 42 indikerar "Active".
- Standby-nivå < Omgivande ljusnivå < Aktiv nivå: Ingångsregister 42 indikerar "Low intensity".

VERIFIERING AV INSTALLATION

En av lysdioderna tänds när strömmen slås på, beroende på status för den variabel som mäts. Kontrollera anslutningarna om så inte är fallet.

TRANSPORT OCH LAGRING

Undvik vibrationer och extrema förhållanden. Förvaras i originalförpackning.

GARANTI OCH BEGRÄNSNINGAR

Garantin mot tillverkningsfel gäller i två år från och med leveransdatumet. Eventuella ändringar eller justeringar av produkten befriar tillverkaren från allt ansvar. Tillverkaren fransäger sig allt ansvar för typografiska eller andra fel i detta dokument.

UNDERHÅLL

Under normala förhållanden är denna produkt underhållsfri. Rengör med en torr eller fuktig trasa om den är smutsig. Vid kraftig nedsmutsning, rengör med en icke-aggressiv produkt. Under dessa omständigheter bör enheten kopplas bort från strömförsörjningen. Var uppmärksam på att inga vätskor kommer in i enheten. Anslut den bara till strömförsörjningen igen när den är helt torr.