

# MTP-D010 | AKTIV POTENTIOMETER

Monterings- och bruksanvisning



## Innehållsförteckning

<b>SÄKERHET OCH FÖRSIKTIGHETSÅTGÄRDER</b>	<b>3</b>
<b>PRODUKTBESKRIVNING</b>	<b>4</b>
<b>ARTIKELKODER</b>	<b>4</b>
<b>AVSETT ANVÄNDNINGSSOMRÅDE</b>	<b>4</b>
<b>TEKNISK DATA</b>	<b>4</b>
<b>STANDARDER</b>	<b>4</b>
<b>DIAGRAM</b>	<b>5</b>
<b>KOPPLING OCH ANSLUTNINGAR</b>	<b>5</b>
<b>MONTERINGSANVISNINGAR I STEG</b>	<b>5</b>
<b>VERIFIERING AV INSTALLATION</b>	<b>7</b>
<b>TRANSPORT OCH LAGRING</b>	<b>7</b>
<b>GARANTI OCH BEGRÄNSNINGAR</b>	<b>7</b>
<b>UNDERHÅLL</b>	<b>7</b>

## SÄKERHET OCH FÖRSIKTIGHETSÅTGÄRDER



Läs all information, datablad, Modbus Register Map, monterings- och bruksanvisningarna och studera kopplings- och anslutningsdiagrammet innan du arbetar med produkten. För personlig och utrustningens säkerhet och för optimal produktprestanda, se till att du förstår innehållet innan du installerar, använder eller underhåller produkten.



Av säkerhets- och godkännandeskäl (CE) är inga obehöriga omvandlingar och/eller modifieringar av produkten tillåtna.



Produkten får inte utsättas för onormala förhållanden såsom extrema temperaturer, direkt solljus eller vibrationer. Långvarig exponering för kemiska ångor i hög koncentration kan påverka produktens prestanda. Håll arbetsplatsen så torr som möjligt, se upp för kondens.



Alla installationer ska uppfylla kraven enligt lokala hälso- och säkerhetsbestämmelser, lokala elföreskrifter och godkända koder. Produkten får bara installeras av en ingenjör eller tekniker som har expertkunskaper om produkten och de nödvändiga försiktighetsåtgärderna.



Undvik kontakt med påslagna elektriska komponenter. Koppla alltid ur strömkällan innan du ansluter elkablarna, utför service eller reparerar produkten.



Kontrollera att du väljer rätt strömförsörjning till produkten och att du använder kablar med rätt storlek och egenskaper. Se till att alla skruvar och muttrar är väl åtdragna och att eventuella säkringar sitter på plats.



Utrustningen och förpackningen kan återvinnas och ska bortskaffas i enlighet med lokala och nationella lagar och bestämmelser.



Om du har ytterligare frågor, kontakta din tekniska support eller rådfråga en expert.

## PRODUKTBeskrivning

MTP-D010 potentiometerserier är avsedda för direkt kontroll av EC-fläktar/-motorer och ställdon. De kräver en 3–15 VDC matningsspänning och ger en steglös utsignal. Utsignalen kan ställas in med en vridknapp inom ett område som kan justeras via två trimmare för  $V_{min}$  (10–70 %  $V_{in}$ ) och  $V_{max}$  (30–100%  $V_{in}$ ). De är lämpliga för applikationer där en DC-styrsignal krävs. -AT-versionen har en AV-position, medan -BT ger kontroll inom intervallet  $V_{min}$  –  $V_{max}$ . Deras höljen är stänkskyddade och lämpliga för både infälld montering och ytmontering.

## ARTIKELKODER

Kod	Utgång	AV-läge
<b>MTP-D010-AT</b>	0, $V_{min}$ – $V_{max}$	ja
<b>MTP-D010-BT</b>	$V_{min}$ – $V_{max}$	Nej

## AVSETT ANVÄNDNINGSSOMRÅDE

- Applikationer som kräver en DC-styrsignal
- Endast för inomhusbruk

## TEKNISK DATA

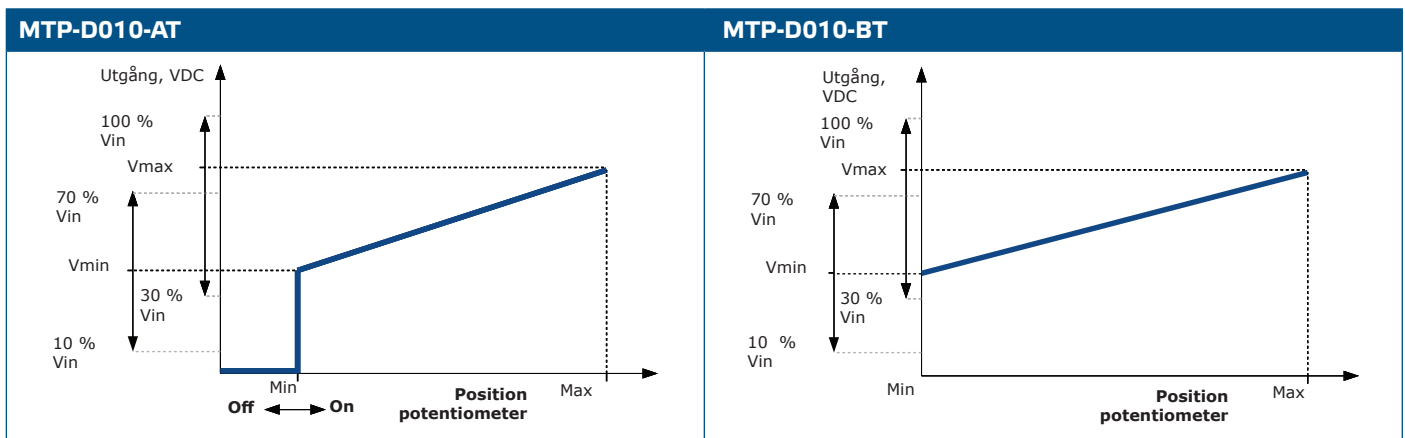
- Strömförsörjning: 3–15 VDC
- Utgång:
  - ▶ MTP-D010-AT: 0,  $V_{min}$ – $V_{max}$
  - ▶ MTP-D010-BT:  $V_{min}$ – $V_{max}$
- Belastning:  $R_L \geq 2 \text{ k}\Omega$
- $V_{min}$ : 10–70 %  $V_{in}$
- $V_{max}$ : 30–100%  $V_{in}$
- Kapsling:
  - ▶ Extern: ASA, vit-elfenben (RAL 9010), IP54 (enligt EN 60529)
  - ▶ Intern: polyamid, vit-elfenben (RAL 9010), IP44 (enligt IEC 60335)
- Omgivningsförhållanden vid drift:
  - ▶ temperatur: 0–40 °C
  - ▶ rel. luftfuktighet: < 100 % rH (icke-kondenserande)
  - ▶ Förvaringstemperatur: -10–55 °C

## STANDARDER

- Lågspänningsdirektiv 2014/35/EU
- EMC-direktiv 2014/30/EU
- WEEE-direktiv 2012/19/EU
- RoHS-direktiv 2011/65/EU



## DIAGRAM



## KOPPLING OCH ANSLUTNINGAR

Vin (+)	Matningsspänning (3–15 VDC)
Vin (-)	Matningsspänning, jord
Vout (-)	Utgång, jord
Vout (+)	Utgångsspänning
Anslutningar	Kabeltvärsnitt: max.2,5 mm <sup>2</sup>

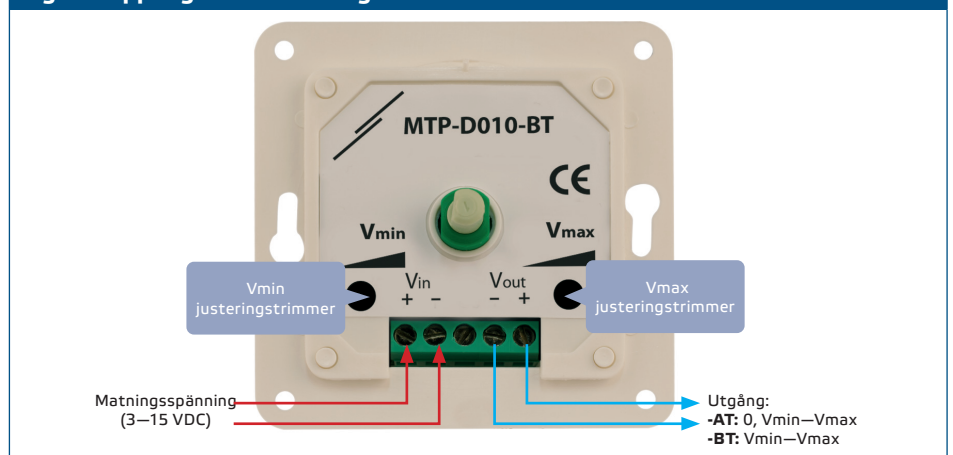
## MONTERINGSANVISNINGAR I STEG

Läs noggrant **”Säkerhet och försiktighetsåtgärder”** innan du börjar montera enheten och följ dessa steg:

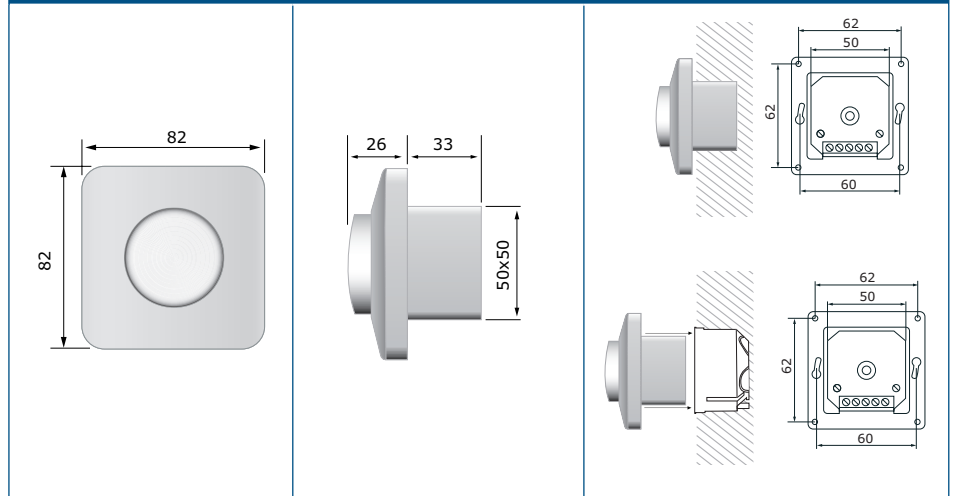
### Infälld montering

1. Ta bort vredet genom att vrida det medurs tills det lossnar.
2. Skruva loss den lösa muttern för att ta bort locket på det yttre höljet.
3. Gör anslutningen enligt kopplingschemat (se **Fig. 1 Koppling och anslutningar**).
4. Montera det inre höljet i väggen enligt monteringsmått som visas i **Fig. 2 Monteringsmått - infälld montering**.

**Fig. 1 Koppling och anslutningar**



**Fig. 2 Monteringsmått – infälld montering**



**OBS.**

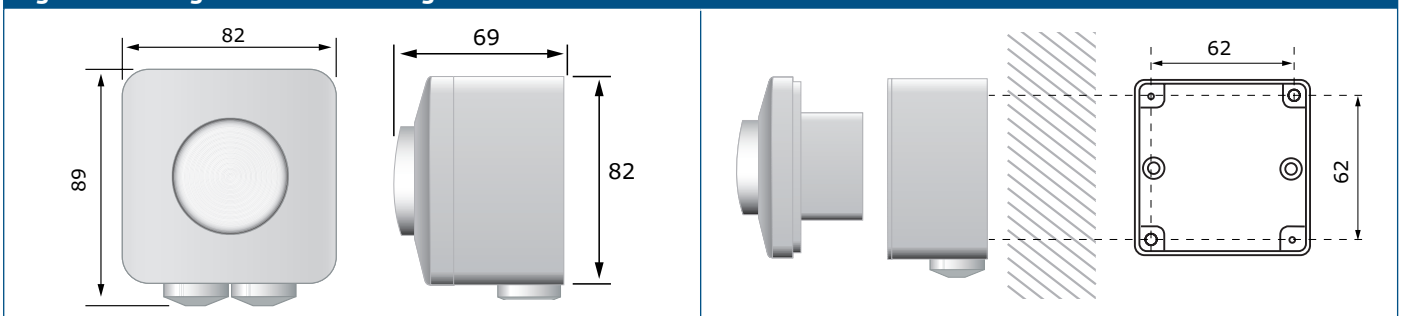
*Montera enheten så att kopplingsplinten och anslutningarna finns på botten.*

5. Justera Vmin- och Vmax -trimmerna.
6. Återmontera locket och säkra det med muttern.
7. Sätt tillbaka vredet och vrid den till av-läge (-AT version) eller lägsta position (-BT version).
8. Slå på strömförsörjningen.

**Ytmontering**

9. Ta bort vredet genom att vrida det medurs tills det lossnar.
10. Skruva loss muttern för att ta bort locket på det yttre höljet.
11. Montera det externa höljet på ytan med hjälp av skruvar och pluggar (ingår ej i uppsättningen) baserat på monteringsmått som visas i **Fig. 3 Monteringsmått - ytmontering**.

**Fig. 3 Monteringsmått - Ytmontering**



12. För in kablarna genom hylsorna.
13. Gör anslutningen enligt kopplingsschemat (se **Fig. 1 Koppling och anslutningar**).
14. Sätt in det inre höljet i det yttre och fixera det med skruvarna och brickorna som ingår i satsen.



**OBS.**

*Montera enheten så att kopplingsplinten och anslutningarna finns på botten.*

**15.** Återmontera locket och säkra det med muttern.

**16.** Sätt tillbaka vredet och vrid det till av-läge (-AT version) eller lägsta position (-BT version).

**17.** Slå på strömförsörjningen.



## OBS.

*Ett 5 mm hål kan borrar i botten av det yttre höljet för att tömma kondenserat vatten.*

## VERIFIERING AV INSTALLATION



## VARNING

*Använd endast verktyg och utrustning med icke-ledande handtag när du arbetar med elektriska apparater.*

- Vid fel, kontrollera om:
  - ▶ rätt spänning appliceras;
  - ▶ alla anslutningar är korrekta;
  - ▶ den reglerade apparaten fungerar.

## TRANSPORT OCH LAGRING

Undvik vibrationer och extrema förhållanden. Förvara i originalförpackning.

## GARANTI OCH BEGRÄNSNINGAR

Två år från leveransdatum mot tillverkningsfel. Ändringar eller omvandlingar av produkten efter publiceringsdatumet fritar tillverkaren från allt ansvar. Tillverkaren ansvarar inte för tryckfel eller fel i ovanstående data.

## UNDERHÅLL

Under normala förhållanden är denna produkt underhållsfri. Rengör med en torr eller fuktig trasa om den är smutsig. Vid kraftig förorening, rengör med en icke aggressiv produkt. Under dessa omständigheter bör enheten kopplas bort från strömförsörjningen. Var uppmärksam på att inga vätskor kommer in i enheten. Anslut den bara till strömförsörjningen igen när den är helt torr.