

GTT-1

TEMPERATURBASERAD
FLÄKTHASTIGHETSREGULATOR
EFFEKTOMRÅDE: 3,5–7,5 A

Monterings- och bruksanvisning



Innehållsförteckning

SÄKERHET OCH FÖRSIKTIGHETSÅTGÄRDER	3
PRODUKTBESKRIVNING	4
ARTIKELKODER	4
AVSETT ANVÄNDNINGSSOMRÅDE	4
TEKNISKA DATA	4
STANDARDER	5
DRIFTSDIAGRAM	5
LEDNINGAR OCH FÖRBINDELSER	5
MONTERINGSANVISNINGAR I STEG	6
BRUKSANVISNINGAR	7
VERIFIERING AV INSTALLATION	8
TRANSPORT OCH LAGRING	8
GARANTI OCH BEGRÄNSNINGAR	8
UNDERHÅLL	9

SÄKERHET OCH FÖRSIKTIGHETSÅTGÄRDER



Läs all information, datablad, Modbus registerlista, monterings- och bruksanvisningar och betrakta lednings- och anslutningsdiagrammet innan du arbetar med produkten. För personlig och utrustningens säkerhet och för optimal produktprestanda, se till att du förstår innehållet innan du installerar, använder eller underhåller produkten.



Av säkerhets- och godkännandeskäl (CE) är inga obehöriga omvandlingar och/eller modifieringar av produkten tillåtna.



Produkten får inte utsättas för onormala förhållanden såsom extrema temperaturer, direkt solljus eller vibrationer. Långvarig exponering för kemiska ångor i hög koncentration kan påverka produktens prestanda. Håll arbetsplatsen så torr som möjligt, se upp för kondens.



Alla installationer ska följa lokala hälso- och säkerhetsföreskrifter, lokala elektriska standarder och godkända koder. Produkten får bara installeras av en ingenjör eller tekniker som har expertkunskaper om produkten och de nödvändiga försiktighetsåtgärderna.



Undvik kontakt med påslagna elektriska komponenter. Koppla alltid ur strömkällan innan du ansluter elkablarna, underhåller eller reparerar produkten.



Kontrollera att du ansluter rätt strömförsörjning till produkten och att du använder kablar med rätt storlek och egenskaper. Se till att alla skruvar och muttrar är väl åtdragna och att eventuella säkringar sitter på plats.



Utrustningen och förpackningen kan återvinnas och ska bortskaffas i enlighet med lokala och nationella lagar och bestämmelser.



Om du har ytterligare frågor, kontakta din tekniska support eller rådfråga en expert.

PRODUKTBESKRIVNING

GTT-serien av transformator fläkthastighetsregulatorer styr rotationshastigheten förenfaspänningsstyrbara motorer genom att variera utspänningen. De är utrustade med en automatisk transformator och styr fläktarnas hastighet i automatiskt eller manuellt läge (i fem steg) enligt indata från den passiva temperatursensorn eller enligt det manuella valet.

ARTIKELKODER

Artikelkod	Max. märkström [A]	Säkring (5*20 mm) [A]
GTT-1-35L22	3,5 A	T 5,0 A-H (5*20 mm)
GTT-1-50L22	5,0 A	T 8,0 A-H (5*20 mm)
GTT-1-75L22	7,5 A	T 12,5 A-H (5*20 mm)

AVSETT ANVÄNDNINGSMRÅDE

- Hastighetsreglering av enfas 230 VAC-motorer (pumpar och fläktar), baserad på en uppmätt temperatur. Tillämpningsfält: växthus, stall, skjul
- För väggmontering inomhus
- Ren luft med icke-aggressiva, icke brännbara gaser

TEKNISKA DATA

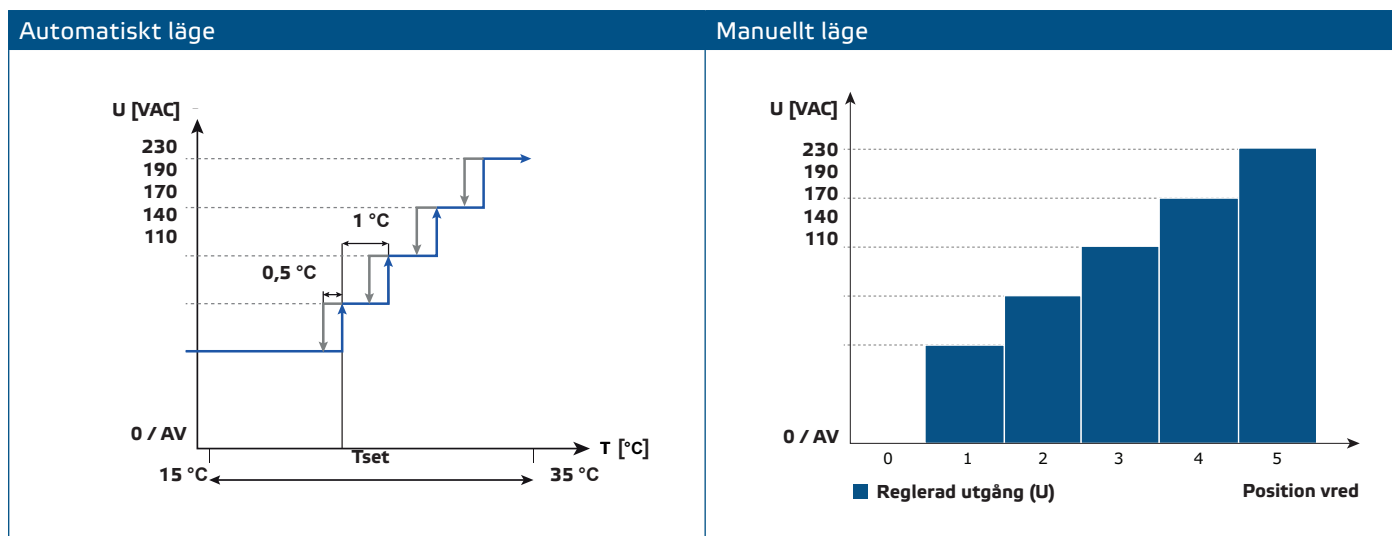
- Strömförsörjning: 230 VAC / 50–60 Hz
- Maximal motorström (I_{max}): beror på version (se artikelkoder)
- Temperaturkontroll: 15–35 °C
- Hysteres: 0,5 °C
- Proportionellt intervall: 5 °C
- 7-steps vridomkopplare: Avstängt läge + manuell 5-stegskontroll + Auto-läge
- Plug and play, inga ledningar behövs
- Manuellt eller automatiskt läge, valbart med omkopplare
- Potentiometer för val av temperaturbörvärde (intervall 15–35 °C) i skala 1°C
- Två Schuko IP54-uttag för Euro-kontakter
- Integrerad 1,5 m matningskabel med Euro-kontakt
- Integrerad passiv PT500 temperatursond
- Integrerad extern platta för enkel väggmontering
- Kapsling: Plast (R-ABS, UL94-V0, grå RAL 7035)
- Kapslingsklass: IP54 (enligt EN 60529)
- Omgivningsförhållanden vid drift:
 - ▶ Temperatur: 0–35 °C
 - ▶ Relativ luftfuktighet: 5-95% rH (icke-kondenserande)

STANDARDER

- Lågspänningsdirektiv 2014/35/EU
- EMC-direktiv 2014/30/EU EN 61326
- RoHS-direktiv 2011/65/EU



DRIFTSDIAGRAM



LEDNINGAR OCH FÖRBINDELSER

Ledningar och förbindelser			
	1 - Standard strömförsörjningskabel med Euro-kontakt (längd 1,5 m)	Strömförsörjning	230 VAC / 50–60 Hz
	2 - 2 parallella uttag för lastanslutning	Utgångsspänning	AV + 5 steg 110/ 140/ 170/ 190/ 230 VAC (80 VAC, valfri)
	3 - Passiv temperatursond	Min. ström last	180 mA
	4 - Potentiometer för temperaturbörvärde	Kabellängd	4 m
	5 - 7-läges omkopplare	Sensortyp	PT500 (500 Ω vid 0 °C)
	Mätområde sensor	-30–70 °C	
	Driftsområde	15–35 °C	
	0	Avstängt läge	
	1–5	Manuellt fläkthastighetsval	
	auto	Automatiskt läge	
Anslutningar	Kabelkörtels klämområde	3–6 mm / 8–13 mm	

OBS. När du väljer en styrenhet är det viktigt att känna till den maximala strömmen på uttagen. Se till att du har valt rätt styrenhet. Du kan ta den angivna märkströmmen från varje transformatoruttag.

! VARNING

Se till att du använder kablar med lämplig diameter för att ansluta fläktarna till GTT-1-styrenheten.

MONTERINGSANVISNINGAR I STEG

Innan du börjar montera GTT-1, läs noga "Säkerhet och försiktighetsåtgärder". Välj en slät yta för installation (en vägg, panel, osv.).

Följ dessa steg:

1. Borra hål i ytan och säkra fästena (krokar, väggproppar osv.) i dem. Tänk på rätt monteringsmått (**bild 1**) och monteringsposition (**bild 2**).
2. Var uppmärksam på följande instruktioner för att minimera driftstemperaturen:
 - 2.1 Respektera avstånden både mellan vägg/tak och enhet och mellan två enheter som visas i **Bild 2**. För att säkerställa tillräcklig ventilation av regulatören måste fritt utrymme på varje sida upprätthållas.
 - 2.2 När du installerar enheten, kom ihåg att ju högre du installerar den, desto varmare den blir. Till exempel, i ett tekniskt rum kan rätt installationshöjd vara av stor betydelse.
 - 2.3 Om maximal omgivningstemperatur inte kan upprätthållas, vänligen förse extra forcerad ventilation / kylning.
 - 2.4 Lämna tillräckligt fritt utrymme runt enheten (för att ansluta laster till uttagen). Tillåt minst 90-100 mm för anslutningsunderhåll (för att sätta i stickpropp(ar) i uttagen).

Att inte respektera ovanstående regler kan minska livslängden och befriar tillverkaren från något ansvar.

! VARNING

Det rekommenderas att installera lämplig skyddskrets på ingången eftersom denna transformatorstyrenhet inte är internt kortslutningssäker. Rekommenderad automatisk strömbrytare med "C"-egenskaper bör väljas enligt transformatorns märkström.

! VARNING

Installera inte styrenheten ovanför värmeutrustningen.

Bild 1 Monteringsmått

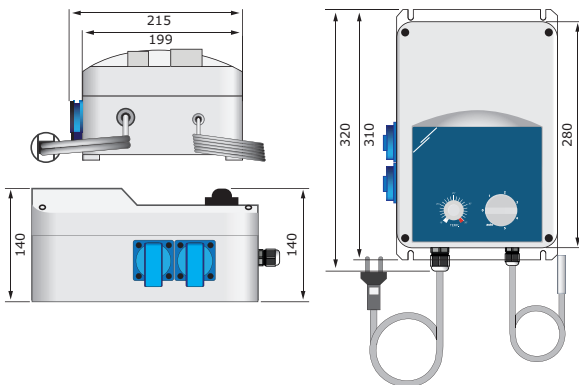
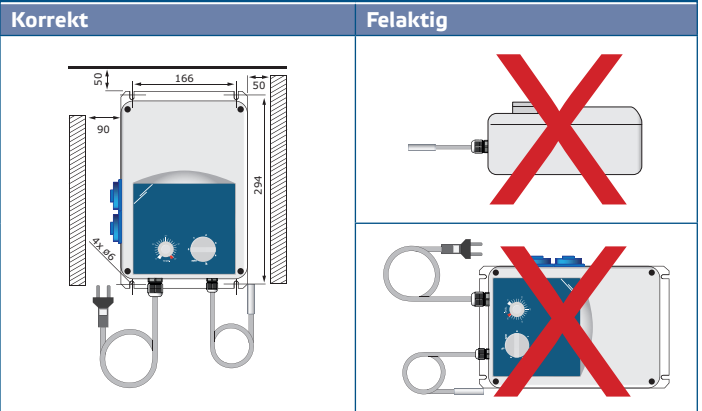


Bild 2 Monteringsposition



3. Fäst enheten på väggen / panelen.

! VARNING

En säkerhetsisolator/frånskiljare måste installeras på den elektriska sidan av alla motorer.

! VARNING

De två Schuko-uttagen är endast avsedda för anslutning av motorer / fläktar. Den totala lasten som är ansluten till båda uttagen får inte överstiga GTT-1-styrenhetens märkström. Anslut inte andra typer av elektriska apparater.

BRUKSANVISNINGAR

! VARNING

Kontrollera att anslutningarna är korrekta innan du sätter ström på enheten.

! VARNING

Se till att nätspänningen ligger inom produktens tillåtna märkström.

1. Stäng av elnätet innan du ansluter några strömkablar.
2. Anslut lasternas (fläkt) kablar till uttaget enligt anslutningsdiagrammet.

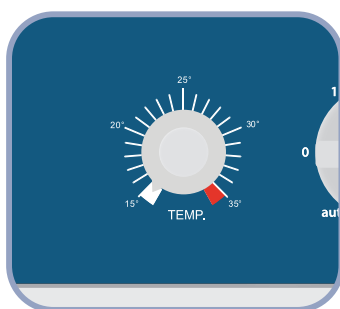
! VARNING

Flera fläktar kan anslutas parallellt till styrenheten så länge som den maximala totala strömmen för alla inte överstiger styrenhetens märkström. Maximalt 2 separata kabelkontakter kan anslutas till uttagen på styrenheten eftersom parallellanslutningarna görs internt.

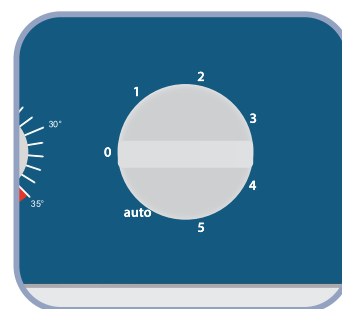
3. Installera PT500-temperatursonden i en lämplig zon för att mäta relevant omgivningstemperatur.
4. Anslut GTT-1 till elnätet.
5. Välj driftläge genom att vrida vredet till höger till relevant position (**Bild 3**).

Bild 3 Vredets positioner

a. Val av temperaturbörvärde



b. Manuellt läge



5.1 Manuellt läge

Standardkonfigurationen för utspänningarna är som anges i **Tabell 1** nedan.

Utspänning								
Vredets position	0	-	1	2	3	4	5	Automatiskt läge
Reglerad utgång [VAC]	0	80*	110	140	170	190	230	Enligt temperaturbörvärde
Hastighet	Avstängt	Låg*	Låg	Medium	Medium	Medium	Hög	Enligt uppmätt temperatur

* Tillgänglig men inte ansluten.

5.2 Automatiskt läge

När Auto-läge har valts ändrar regulatorn automatiskt de fem hastigheterna enligt börvärdestemperaturen som valts via potentiometern (**Bild 3a**). Hastigheten ändras genom att öka/minska temperaturen med 1°C och 0,5°C fast hysteres (se driftsdiagrammet ovan).

VERIFIERING AV INSTALLATION

VARNING

Använd endast verktyg och utrustning med icke-ledande handtag vid arbete på elektriska apparater.

Säker drift beror på korrekt installation. Innan du startar, kontrollera följande:

- Strömförsörjningen är korrekt ansluten.
- Skydd ges mot elektriska stötar.
- Kablarna är av lämplig storlek och säkringsskyddade.
- Det finns tillräckligt fritt luftflöde runt enheten.

VARNING

Enheten matas med elektrisk energi vid spänningar som är tillräckligt höga för att orsaka personskador eller hot mot hälsan. Vidta relevanta säkerhetsåtgärder.

VARNING

Koppla från och bekräfta att enheten inte är strömsatt före underhåll.

VARNING

Undvik att utsätta styrenheten för direkt solljus.

TRANSPORT OCH LAGRING

Undvik vibrationer och extrema förhållanden. Förvara i originalförpackning.

GARANTI OCH BEGRÄNSNINGAR

Två år från leveransdatum mot tillverkningsfel. Ändringar eller omvandlingar av produkten efter publiceringsdatumet fritar tillverkaren från allt ansvar. Tillverkaren ansvarar inte för tryckfel eller fel i ovanstående data.

UNDERHÅLL

Under normala förhållanden är denna produkt underhållsfri. Rengör med en torr eller fuktig trasa om den är smutsig. Vid kraftig förorening, rengör med en icke aggressiv produkt. Under dessa omständigheter bör enheten kopplas bort från strömförsörjningen. Var uppmärksam på att inga vätskor kommer in i enheten. Anslut den bara till strömförsörjningen igen när den är helt torr.