

ECMF8-EW/WF

HVAC-REGULATOR
FÖR EC-FLÄKTAR /
FREKVENSSOMRIKTARE MED
INTERNET GATEWAY

Monteringsanvisning



Innehållsförteckning

SÄKERHET OCH FÖRSIKTIGHETSÅTGÄRDER	3
PRODUKTBESKRIVNING	4
ARTIKELKODER	4
AVSETT ANVÄNDNINGSSOMRÅDE	4
TEKNISKA DATA	4
STANDARDER	5
KABLAGE OCH ANSLUTNING	6
LED-INDIKATIONER	7
INSTALLATIONSANVISNINGAR I STEG	7
VERIFIERING AV INSTALLATION	9
TRANSPORT OCH LAGRING	10
GARANTI OCH BEGRÄNSNINGAR	10
UNDERHÅLL	10

SÄKERHET OCH FÖRSIKTIGHETSÅTGÄRDER



Läs all information, inklusive datablad, Modbus-registerlistan, installations- och bruksanvisningar samt kopplingsscheman, innan du använder produkten. För din egen och utrustningens säkerhet och för att produkten ska fungera optimalt ska du se till att du har förstått innehållet innan du installerar, använder eller underhåller den här produkten.



Av säkerhets- och godkännandeskäl (CE) är inga obehöriga omvandlingar och/eller modifieringar av produkten tillåtna.



Produkten får inte utsättas för onormala förhållanden såsom extrema temperaturer, direkt solljus eller vibrationer. Långvarig exponering för höga koncentrationer av kemiska ångor kan påverka produktens prestanda. Håll arbetsplatsen så torr som möjligt, undvik kondens.



Alla installationer måste följa lokala hälso- och säkerhetsföreskrifter, lokala elstandarder och godkända regler. Installation av produkten får endast utföras av en ingenjör eller tekniker med specialistkunskaper om produkten och de nödvändiga försiktighetsåtgärderna.



Undvik kontakt med elektriska delar. Stäng alltid av strömförsörjningen innan du ansluter elkablar, utför service eller reparerar produkten.



Se till att rätt strömförsörjning väljs för produkten och att kablar av lämplig storlek och med rätt egenskaper används. Se till att alla skruvar och muttrar är åtdragna och att eventuella säkringar sitter på plats.



Utrustningen och förpackningsmaterialet är återvinningsbara och ska kasseras i enlighet med lokala och nationella lagar och förordningar.



Om du har ytterligare frågor, kontakta din tekniska support eller rådfråga en expert.

PRODUKTBeskrivning

ECMF8-EW/WF är en fläkthastighetsregulator med Modbus RTU-kommunikation, två analoga/modulerande/digitala ingångar, två tacho-ingångar och två analoga/modulerande utgångar för anslutning av EC-fläkt(ar) eller en VFD. Enheten kan användas för enkel eller dubbel ventilationsstyrning, t.ex. utjämning av temperaturskikt i lagerlokaler, luftfridåstyrning osv., enligt en eller flera sensormätningar eller enligt nedladdningsbar applikationsspecifik firmware (lösning). Den integrerade internetgatewayen skickar och tar emot data från SenteraWeb.

ARTIKELKODER

Artikelkod	Inbyggd internet gateway
ECMF8-AO-EW	Ethernet och Wi-Fi
ECMF8-AO-WF	Wi-Fi

AVSETT ANVÄNDNINGSSOMRÅDE

- Styrning av 1 eller 2 (grupper av) EC-fläktar
- Endast för inomhusbruk
- Behovsstyrd ventilationsstyrning
- Applikationsspecifika lösningar

TEKNISKA DATA

- Analoga/modulerande/digitala ingångar x 2 0–10 VDC / 0–20 mA / 0–100% PWM / Digital Ingång ON–OFF (1/ 0)
- Digitala ingångar logiska nivåer
 - ▶ 0 (0–0,8 VDC)
 - ▶ 1 (2–12 VDC)
- Analoga / modulerande utgångar x 2 (max. last 200 Ω): 0–10 VDC / 0–20 mA / 0–100 % PWM
- Analog/modulerande/digital ingång, Modbus eller överstyrningsläge
 - ▶ Modbus läge: baserat på indata från givare eller andra slavenheter som är anslutna till RJ45-Masterkontakten.
 - ▶ Överstyrningsläge: baserat på användarinput från specifika Holding Register
- Strömförsörjning (Us): 85–264 VAC, 50 / 60 Hz
- Integrerad strömförsörjning för externa givare: 24 VDC (Imax 750 mA)
- RGB-LED på frontpanel för statusindikering
- Kapslingsklass: IP54 (enligt EN 60529)
- Temperaturförhållanden vid lagring: -10-60°C
- Omgivande förhållanden vid drift:
 - ▶ Temperatur: -10–40 °C
 - ▶ Relativ luftfuktighet: 5-95% rH (icke-kondenserande)

STANDARDS

- Lågspänningsdirektiv 2014/35/EU CE
 - ▶ EN 60529:1991 Skyddsgrader från kapslingar (IP-kod) Tillägg AC:1993 till EN 60529
 - ▶ EN 60730-1:2011 Automatiska styr- och reglerdon för hushållsbruk och liknande användning - Del 1: Allmänna krav
 - ▶ EN 62311:2008 Bedömning av elektronisk och elektrisk utrustning med avseende på begränsning av människors exponering för elektromagnetiska fält. (0 Hz - 300 GHz)
 - ▶ EN 60950-1:2006 Utrustning för informationsteknik - Säkerhet - Del 1: Allmänna krav Tillägg AC:2011, A11:2009, A12:2011, A1:2010 och A2:2013 till EN 60950-1
- EMC-direktiv 2014/30/EU
 - ▶ EN 60730-1:2011 Automatiska styr- och reglerdon för hushållsbruk och liknande användning - Del 1: Allmänna krav
 - ▶ EN 61000-6-2:2005 Elektromagnetisk kompatibilitet (EMC) - Del 6-2: Generella fordringar - Immunitet hos utrustning i industrimiljöer Tillägg AC:2005 till EN 61000-6-2
 - ▶ EN 61000-6-3:2007 Elektromagnetisk kompatibilitet (EMC) - Del 6-3: Generiska standarder - Utsläppsstandard för bostäder, butiker och kontor. Tillägg A1:2011 och AC:2012 till EN 61000-6-3
 - ▶ EN 61326-1:2013 Elektrisk utrustning för mätning, styrning och laboratoriebruk - EMC-krav - Del 1: Allmänna krav
 - ▶ EN 55011:2009 Industriell, vetenskaplig och medicinsk utrustning - Radiofrekvensstörningsegenskaper - Gränser och mätmetoder Tillägg A1:2010 till EN 55011
 - ▶ EN 55024:2010 Utrustning för informationsteknik - Immunitetsegenskaper - Gränser och mätmetoder
- RoHS-direktiv 2011/65/EU
 - ▶ EN IEC 63000:2018 Teknisk dokumentation för bedömning av elektriska och elektroniska produkter med avseende på begränsning av farliga ämnen
- ETSI EN 301 489-1 V2.1.1 (2017-02) EMC-standard (Elektromagnetisk kompatibilitet) för radioutrustning och tjänster; Del 1:
 - ▶ Gemensamma tekniska krav; Harmoniserad standard som täcker de väsentliga kraven i artikel 3.1(b) i Direktiv 2014/53/EU och de väsentliga kraven i artikel 6 i Direktiv 2014/30/EU
- ETSI EN 301 489-17 V3.1.1 (2017-02) Elektromagnetisk kompatibilitet (EMC) standard för radioutrustning och tjänster; Del 17:
 - ▶ Specifika villkor för system för bredbandsöverföring av data; Harmoniserad standard omfattande de väsentliga kraven enligt artikel 3.1(b) i Direktiv 2014/53/EU

KABLAGE OCH ANSLUTNING

Tabell 1 Legend

ECMF8-WF		ECMF8-EW	
1 - Terminalblock för strömförsörjning			
2 - Terminalblock för analoga/modulerande/digitala ingångar och tacho ingångar			
3 - Kopplingsplint analoga/modulerande utgångar			
4 - RJ45-uttag och terminalblock PoM		För att ansluta HVAC-givare, potentiometrar eller andra slavenheter. Anslut inte en extern 24 VDC-strömförsörjning till ECMF8 - det kommer att orsaka permanenta skador. Modbus RTU-kommunikation kan anslutas via RJ45-uttaget, via terminalblocket eller via båda.	
5 - LED-kontakt		För att ansluta lysdioder på höljets frontpanel till kretskortet.	
6 - Säkring		(5*20 mm) T 1,25 A H 250 VAC	
7 - PROG-huvud, P1		Sätt en bygel på stift 1 och stift 2 i minst 15 sekunder för att återställa Modbus-kommunikationsparametrarna till deras standardvärden	
		Sätt en bygel mellan stift 3 och stift 4 och starta om matningsspänningen för att manuellt gå in i bootloader-läge.	
8 - Återställningsbrytare		ECMF8-AO-EW	Tryck och håll ned i 4 sekunder tills den blå LED-lampan blinkar för att återställa till fabriksinställningarna, med undantag för Wi-Fi-modulen. För att återställa Wi-Fi-modulen, se #9 längre ner.
		ECMF8-AO-WF	Tryck och håll ned i 4 sekunder tills den blå LED-lampan blinkar för att utföra en fullständig fabriksåterställning av enheten. Efter återställning kan enheten spåras som ett Wi-Fi-nätverk (XIG) och konfigurationssidan för internetåtkomst kan nås via URL: 192.168.1.123 med lösenord 123456798
9 - Taktomkopplare för Wi-Fi återställning (endast EW)		Håll intryckt i 4 sekunder för att återställa Wi-Fi-modulen. Efter återställningen kan enheten spåras som Wi-Fi-nätverk (XIG) och konfigurationssidan för internetåtkomst kan nås via URL: 192.168.1.123 med lösenord 123456798	
10 - RJ45-uttag för gateway (endast EW)		För att ansluta en Modbus-masterenhet. OBS. Anslut inte extern strömförsörjning till detta RJ45-uttag.	
11 - Ethernet (endast EW)		För att ansluta installationen till SenteraWeb via en LAN-kabel	

Kablage och anslutning		
L	Matningsspänning, fas	
N	Strömförsörjning, neutral	
Ain1, Ain2	Analoga / modulerande / digitala ingångar	
GND	Analoga ingångar, jord	
Tin 1, Tin 2	Tacho ingångar	
GND	Tacho ingångar, jord	
Aout 1, Aout 2	Analoga/modulerande utgångar	
GND	Analoga / modulerande utgångar, jord	
RJ45 huvuduttag	För att ansluta slavenheterna, PoM (data + strömförsörjning)	
GND	Jordsignal för Modbus slavanordningar	
/B	Modbus RTU, signal /B	
A	Modbus RTU, signal A	
+24 VDC	+24 VDC strömförsörjning för Modbus slavenheterna	
Anslutning	Kabeltvärsnitt L, N terminaler	högst 2,5 mm ²
	Kabeltvärsnitt andra terminaler	högst 1,5 mm ²
	Kabelkörtels spännområde	3–6 mm
Ethernet-uttag (ECMF8-AO-EW)	Ethernet LAN-anslutning	
RJ45-uttag gateway	för Modbus RTU-kommunikation med Modbus-master	

LED-INDIKATIONER

LED-indikationer för kommunikation	
Grön	Aktiv internetanslutning OK (SenteraWeb gateway kommunicerar framgångsrikt med SenteraWeb Broker) - data och parametervärden skickas och tas emot för slavenheter anslutna till SenteraWeb.
Röd	Indikerar systemfel
Röd och rosa (snabbt blinkande)	En firmware-uppdatering av SenteraWeb-gatewaydelen är på gång.
Blå (lång blinkning)	Bootloader-läget är aktiverat, men uppdateringen av den fasta programvaran har ännu inte utförts.

INSTALLATIONSANVISNINGAR I STEG

Innan du börjar montera ECMF8, läs noga **"Säkerhet och försiktighetsåtgärder"**. Välj en slät, solid yta för installation.

Följ dessa steg:

1. Säkerställ att styrenheten är frånkopplad.
2. Skruva loss frontpanelen och öppna höljet. Beakta kablarna som förbinder potentiometern med kretskortet.
3. Fäst enheten på väggen eller panelen med de medföljande skruvarna och pluggarna. Beakta rätt monteringsposition och -mått (se **Fig. 1** och **Fig. 2**).
4. Dra kabeln genom kabelförskruvningen och anslut enligt kopplingschemat (se **Fig. 1**) och informationen från avsnitt **"Kablage och anslutning"** ovan).
 - 4.1 Anslut strömförsörjningen (terminaler L och N).

- 4.2 Om tillämpligt, anslut de analoga / modulerande ingångarna (plintarna Ain1 & GND / Ain2 & GND) till en extern potentiometer eller HVAC-givare med en analog / modulerande utgång (0–10 VDC / 0–20 mA / PWM / digital (0 eller 1))
- 4.3 Anslut i förekommande fall tacho-ingångarna (om den anslutna motorn har tacho används dessa för återkoppling och styrning).
- 4.4 Anslut de analoga utgångarna (Aout1, GND & Aout2). Styrenheten kan användas för att styra en eller två motorer samtidigt, så du behöver bara ansluta en eller båda av dessa utgångar, beroende på tillämpningen.
- 4.5 Anslut Modbus RTU-kommunikationskablar om tillämpligt.
- 4.6 Om din enhet är ECMF8-EW-version, anslut Ethernet-kabeln (Ethernet-anslutning är standardinställningen).
- 4.7 Anslut HVAC-givare, potentiometrar eller andra slavenheter till RJ45-uttaget och/eller Power over Modbus (PoM)-plinten (se **Fig. 3**).
5. Sätt tillbaka frontpanelen och fäst den med skruvarna. Dra åt kabelförskruvningen.
6. Slå på nätspanningen när alla anslutningar har gjorts och kontrollerats.
7. Anslut din installation till SenteraWeb och ladda ner den applikationsspecifika firmware som krävs.

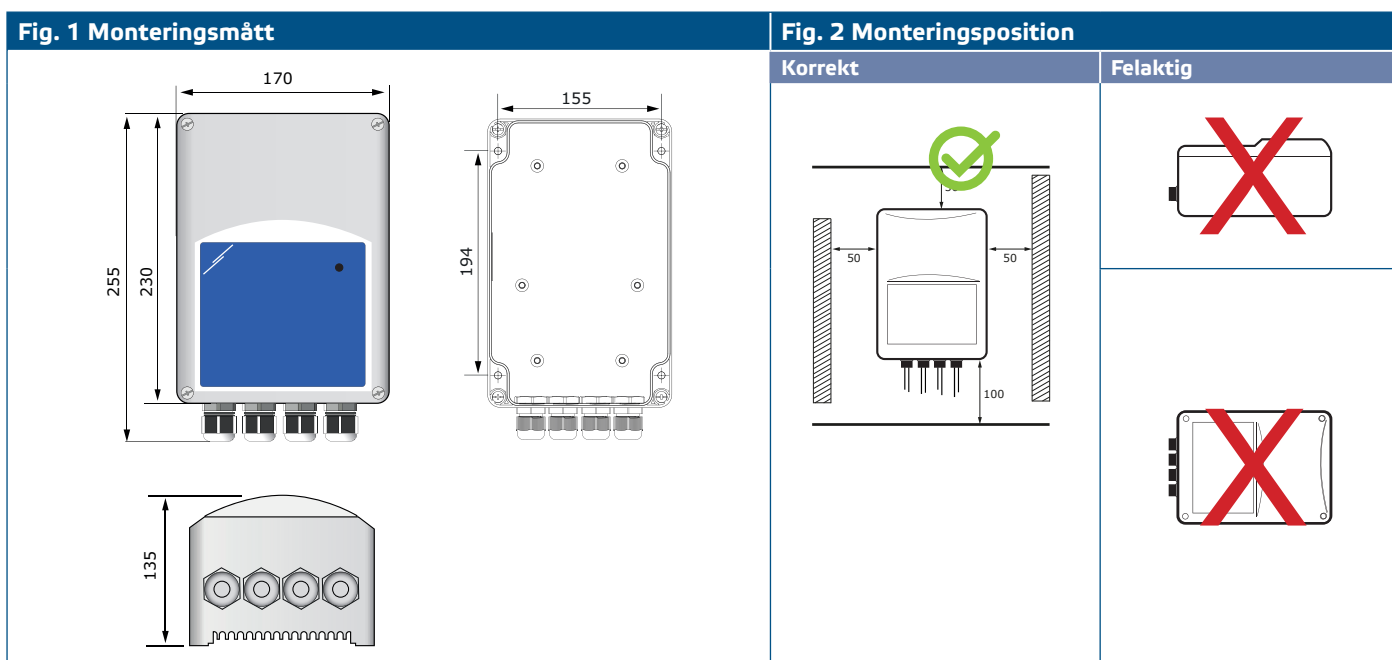
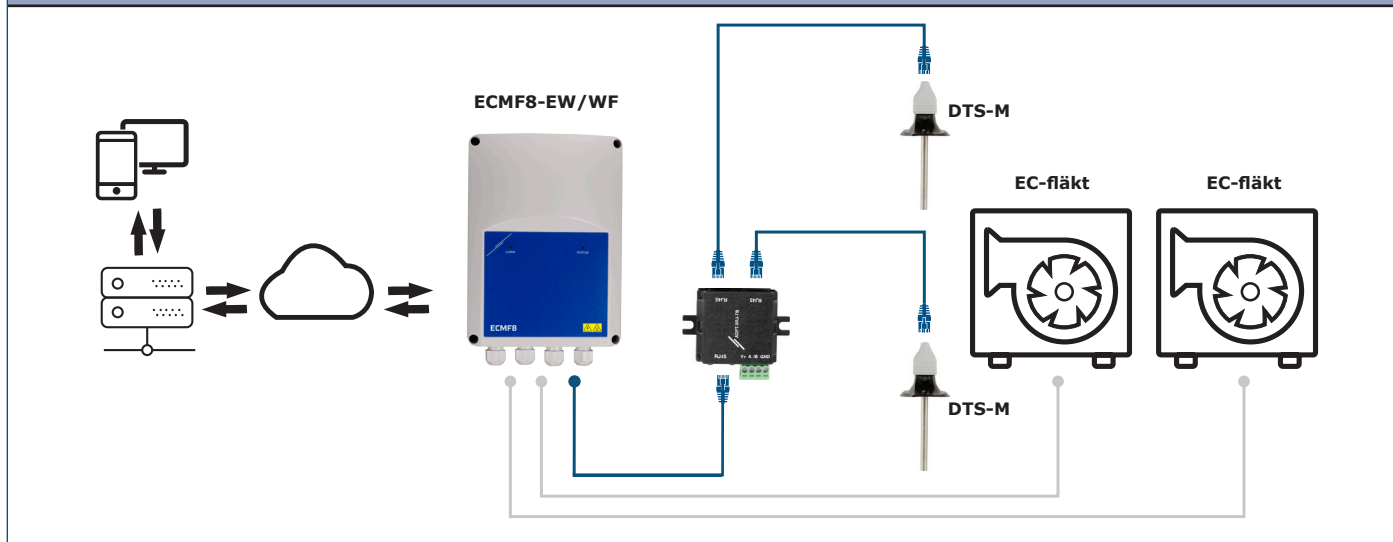


Fig. 3 Tillämpning

Exempel ECMF8 + DTS-givare



⚠ VARNING

Den här styrenheten kräver applikationsspecifik inbyggd programvara. Den kan laddas ner via www.senteraweb.eu

Ladda ner och installera Sentera Solution Firmware

ECMF8-styrenheten kräver applikationsspecifik firmware, som kan laddas ner från Sentera webbplatsen. Välj din tillämpning via www.sentera.eu/sv/lösningar. Anslut först alla nödvändiga produkter. Anslut sedan din installation till www.senteraweb.eu. Ange lösningskoden och klicka på "Länka lösningen" för att ladda ner den valda firmware till de anslutna enheterna. Efter nedladdningen finns det möjlighet att använda installationen fristående eller att hålla internetgatewayen ansluten.

VERIFIERING AV INSTALLATION

När enheten är ansluten till elnätet tänds den gröna lysdioden på frontpanelen för att indikera att styrenheten är ansluten. Se **Tabell 2** för statusindikering.

Tabell 2 LED indikationer	
Grön	Normal drift
Blinkande gul	Off-nivå aktiverad på ingång 1, 2 eller båda
Blinkande röd	Kommunikation med externa givare är bruten

Säker drift beror på korrekt installation. Innan du startar, kontrollera följande:

- Huvudförsörjningen är korrekt ansluten.
- Kortslut inte plintarna eller ledningarna för in- och utmatning.
- Under drift måste enheten vara stängd.
- Slå på nätspänningen när alla anslutningar har gjorts och kontrollerats.
- Om enheten inte fungerar enligt instruktionerna måste anslutningarna och inställningarna kontrolleras.

⚠ VARNING

Stäng av huvudströmförsörjningen före underhåll. Det finns högspänning på den interna kretsen.

TRANSPORT OCH LAGRING

Undvik vibrationer och extrema förhållanden. Förvaras i originalförpackning.

GARANTI OCH BEGRÄNSNINGAR

Garantin mot tillverkningsfel gäller i två år från leveransdatum. Tillverkaren är befriad från allt ansvar i händelse av ändringar eller justeringar av denna produkt. Tillverkaren tar inget ansvar för typografiska eller andra fel i denna publikation.

UNDERHÅLL

Under normala förhållanden är denna produkt underhållsfri. Rengör med en torr eller fuktig trasa om den är smutsig. Vid kraftig förorening, rengör med en icke aggressiv produkt. Under dessa omständigheter bör enheten kopplas bort från strömförsörjningen. Var uppmärksam på att inga vätskor kommer in i enheten. Anslut den bara till strömförsörjningen igen när den är helt torr.