

# DTP-M | TEMPERATURGIVARE FÖR VATTENRÖR

## Monterings- och bruksanvisning



# Innehållsförteckning

<b>SÄKERHET OCH FÖRSIKTIGHETSÅTGÄRDER</b>	<b>3</b>
<b>PRODUKTBESKRIVNING</b>	<b>4</b>
<b>ARTIKELKODER</b>	<b>4</b>
<b>ANVÄNDNINGSSOMRÅDE</b>	<b>4</b>
<b>TEKNISK DATA</b>	<b>4</b>
<b>STANDARDER</b>	<b>4</b>
<b>KOPPLING OCH ANSLUTNINGAR</b>	<b>5</b>
<b>MONTERINGS- OCH BRUKSANVISNINGAR I STEG</b>	<b>5</b>
<b>VERIFIERING AV INSTALLATION</b>	<b>7</b>
<b>TRANSPORT OCH LAGRING</b>	<b>7</b>
<b>GARANTI OCH BEGRÄNSNINGAR</b>	<b>7</b>
<b>UNDERHÅLL</b>	<b>7</b>

## SÄKERHET OCH FÖRSIKTIGHETSÅTGÄRDER



Läs igenom all information, databladet, monterings- och bruksanvisningen och betrakta kopplings- och anslutningsdiagrammet innan du börjar arbeta med produkten. För personlig och utrustningens säkerhet och för optimal produktprestanda, se till att du förstår innehållet innan du installerar, använder eller underhåller produkten.



Av säkerhets- och godkännandeskäl (CE) är inga obehöriga omvandlingar och/eller modifieringar av produkten tillåtna.



Produkten får inte utsättas för onormala förhållanden såsom extrema temperaturer, direkt solljus eller vibrationer. Långvarig exponering för kemiska ångor i hög koncentration kan påverka produktens prestanda. Håll arbetsplatsen så torr som möjligt, se upp för kondens.



Alla installationer ska uppfylla kraven enligt lokala hälso- och säkerhetsbestämmelser, lokala elföreskrifter och godkända koder. Produkten får bara installeras av ingenjör eller tekniker som har expertkunskaper om produkten och nödvändiga försiktighetsåtgärder.



Undvik kontakt med påslagna elektriska komponenter. Koppla alltid ur strömkällan innan du ansluter elkablarna, utför service eller reparerar produkten.



Kontrollera att du väljer rätt strömförsörjning till produkten och att du använder kablar med rätt storlek och egenskaper. Se till att alla skruvar och muttrar är väl åtdragna och att eventuella säkringar sitter på plats.



Utrustningen och förpackningen kan återvinnas och ska bortskaffas i enlighet med lokala och nationella lagar och bestämmelser.



Om du har ytterligare frågor, kontakta din tekniska support eller rådfråga en expert.

## PRODUKTBeskrivning

DTP-M-serien är digitala temperaturgivare för vattenrör som drivs via Modbus med 24 VDC via en RJ45-kontakt. De är avsedda för montering på metallrör och är kompatibla med olika temperatur kontrollsystem. Tack vare koppar-kontaktplattan kan vi säkerställa snabba svarstider och en mer exakt temperaturmätning av mediet i röret.

## ARTIKELKODER

Kod	Strömförsörjning	I <sub>max</sub>
DTP-M	24 VDC, PoM	8 mA


## ANVÄNDNINGsområde

Mäta temperatur i metall vattenrör

## TEKNISK DATA


- Sensor intervall: 0-40 °C
- Modbus RTU kommunikation
- Enkel anslutning via RJ45-uttag
- Snabb och enkel montering via en kabelbindare
- Kopparplatta för förbättrad värmeledningsförmåga
- Värmebeständig kabelbindare 300 x 4,8 ingår
- Termisk dyna för en mer exakt temperaturmätning inkluderad (19 x 14 x 1,5 mm)
- Matningsspänning 24 VDC, Power over Modbus
- Kapslingsklass: IP65
- Omgivningsförhållanden vid drift:
  - ▶ Temperatur: -30—85 °C
  - ▶ rel. Luftfuktighet: 5—95 % rH (icke-kondenserande)

## STANDARDER

- EMC-direktivet 2014/30/EU: 
  - ▶ EN 61326-1:2013 Elektrisk utrustning för mätning, kontroll och laboratoriebruk - EMC-krav - Del 1: Allmänna krav
  - ▶ EN 61326-2-3:2013 Elektrisk utrustning för mätning, kontroll och laboratoriebruk - EMC-krav - Del 2-3: Särskilda krav - Testkonfiguration, driftsförhållanden och prestandakriterier för givare med integrerad eller fjärrstyrd signalbehandling
  - ▶ EN 61326-2-5:2013 Elektrisk utrustning för mätning, kontroll och laboratoriebruk - EMC-krav - Del 2-5: Särskilda krav - Testkonfiguration, driftsförhållanden och prestandakriterier för enheter med fältbussgränssnitt enligt IEC 61784-1
- WEEE-direktiv 2012/19/EU
- RoHS-direktiv 2011/65/EU

## KOPPLING OCH ANSLUTNINGAR

RJ45-uttag (Power over Modbus)		
Stift 1	24 VDC	Matningsspänning
Stift 2		
Stift 3	A	Modbus RTU kommunikation, signal A
Stift 4		
Stift 5	/B	Modbus RTU kommunikation
Stift 6		
Stift 7	GND	Jord, matningsspänning
Stift 8		



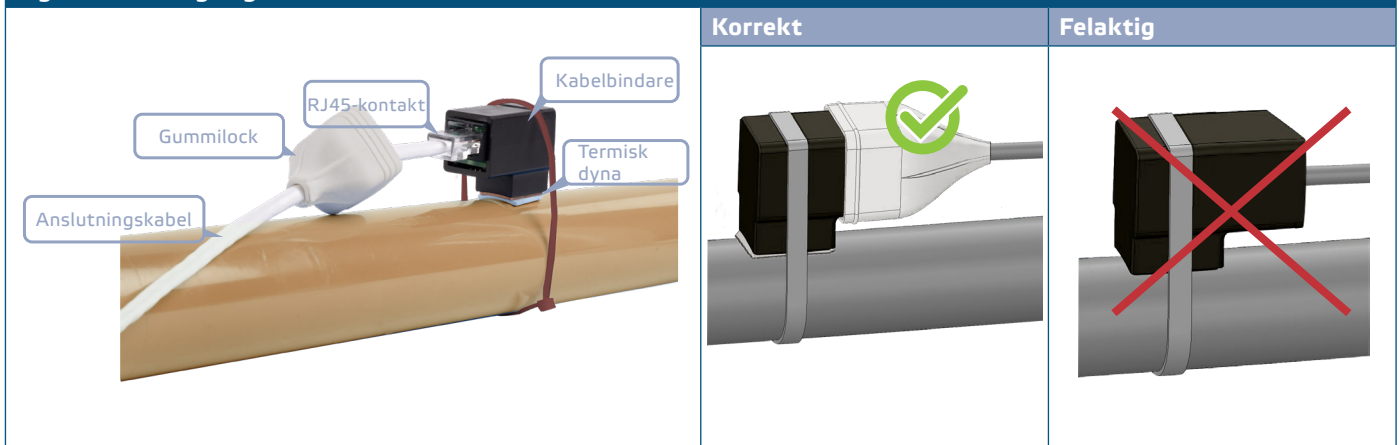
## MONTERINGS- OCH BRUKSANVISNINGAR I STEG

Läs noga "Säkerhet och försiktighetsåtgärder" innan du börjar montera enheten.

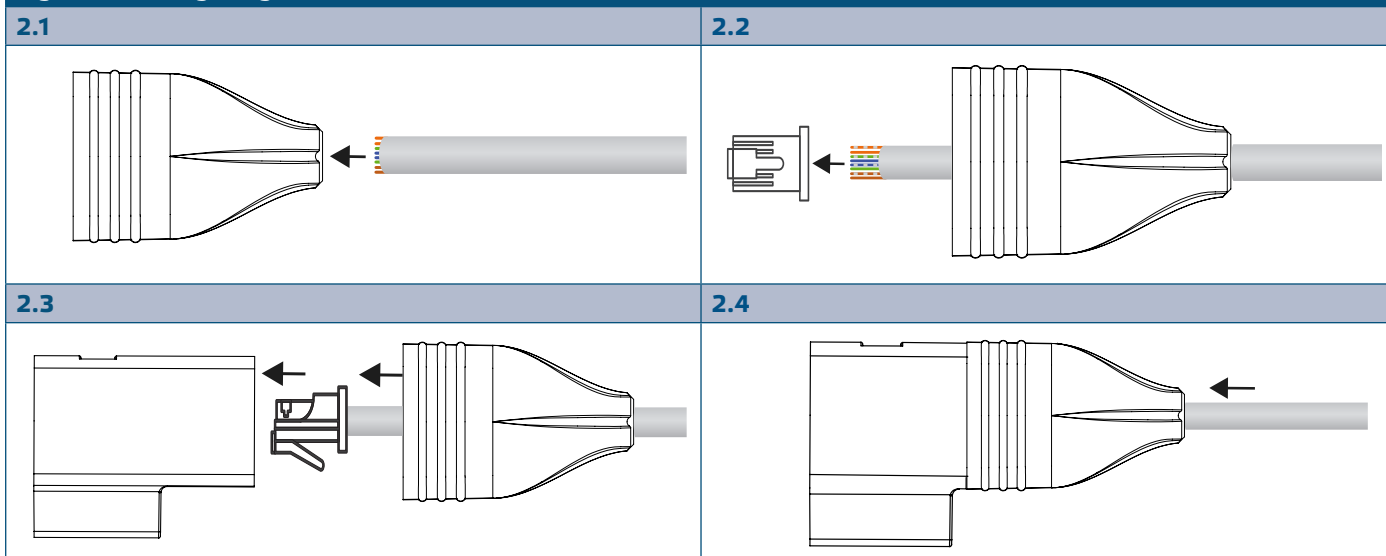
### Följ dessa steg:

1. Ta bort enhetens gummilock. Montera enheten på rörets yta genom att placera den termiska dynan mellan koppplarattan och röret.
2. Säkra enheten med hjälp av kabelbindaren som ingår i satsen som visas i **Fig. 1**.

Fig. 1 Monteringsläge



**Fig. 2 Monteringssteg**



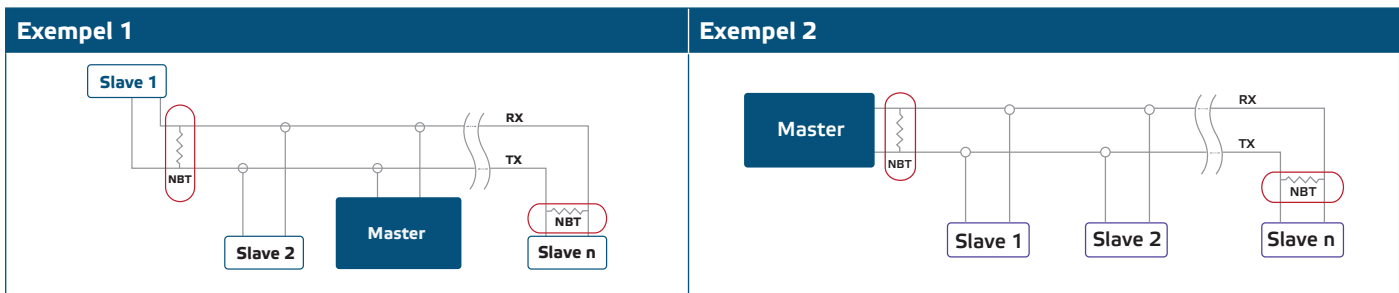
3. För in anslutningskabeln i locköppningen (se **Fig. 2.1**)
4. Kläm fast kabeln med en RJ45-kontakt enligt informationen i avsnitt **"Koppling och anslutningar"** ovan och anslut den i uttaget (se **Fig. 2.2** och **2.3**).
5. Skjut locket längs kabeln för att täcka kontakten och att behålla enhetens IP-klass (se **Fig. 2.4**).
6. Slå på nätaggregatet.
7. Anpassa fabriksinställningarna till de önskade via SenteraWeb, 3Smodbus-programvaran eller Sensistant (vid behov). Information om fabriksinställningen finns i *Modbus Register Map*.

**OBS.**

*För fullständig Modbus-registerdata, se produkt Modbus Register Map. Det är ett separat dokument länkat till artikelkoden på webbplatsen och innehåller registerlistan. Produkter med äldre firmwareversioner kanske inte är kompatibla med den här listan.*

**Valfria inställningar**

För att säkerställa korrekt kommunikation behöver NBT endast aktiveras i två enheter i Modbus RTU-nätverket. Aktivera vid behov NBT-motståndet via 3SModbus eller Sensistant ( *Holding register 9* ).



**OBS.**

*I ett Modbus RTU-nätverk måste två bussterminatorer (NBT) aktiveras.*

**VARNING**

*Utsätt ej för direkt solljus!*

## VERIFIERING AV INSTALLATION

Efter att ha slagit på enheten ska lysdioden till vänster om RJ45-uttaget lysa (**Fig. 4 - 1**) för att indikera att enheten får ström.

Lysdioden på höger sida av RJ45-uttaget (**Fig. 4 - 2**) indikerar att det finns aktiv Modbus-kommunikation.

Om enheten inte fungerar som förväntad, kontrollera anslutningarna.

**Fig. 4 Indikationer**



## TRANSPORT OCH LAGRING

Undvik vibrationer och extrema förhållanden; Förvara i originalförpackning.

## GARANTI OCH BEGRÄNSNINGAR

Två år från leveransdatum mot tillverkningsfel. Ändringar eller omvandlingar av produkten efter publiceringsdatumet fritar tillverkaren från allt ansvar. Tillverkaren ansvarar inte för tryckfel eller fel i ovanstående data.

## UNDERHÅLL

Under normala förhållanden är denna produkt underhållsfri. Rengör med en torr eller fuktig trasa om den är smutsig. Vid kraftig förorening, rengör med en icke aggressiv produkt. Under dessa omständigheter bör enheten kopplas bort från strömförsörjningen. Var uppmärksam på att inga vätskor kommer in i enheten. Anslut den bara till strömförsörjningen igen när den är helt torr.