

DTP-L | TEMPERATURGIVARE FÖR VATTENRÖR

Monterings- och bruksanvisning



Innehållsförteckning

SÄKERHET OCH FÖRSIKTIGHETSÅTGÄRDER	3
PRODUKTBESKRIVNING	4
ARTIKELKODER	4
AVSETT ANVÄNDNINGSSOMRÅDE	4
TEKNISKA DATA	4
STANDARDER	4
LEDNINGAR OCH FÖRBINDELSER	5
MONTERINGS- OCH BRUKSANVISNING I STEG	5
VERIFIERING AV INSTALLATION	7
MODBUS REGISTERLISTA	7
TRANSPORT OCH LAGRING	7
GARANTI OCH BEGRÄNSNINGAR	7
UNDERHÅLL	7

SÄKERHET OCH FÖRSIKTIGHETSÅTGÄRDER



Läs igenom all information, databladet, Modbus registerlista, monterings- och bruksanvisningen och betrakta kopplings- och anslutningsdiagrammet innan du börjar arbeta med produkten. För personlig och utrustningens säkerhet och för optimal produktprestanda, se till att du förstår innehållet innan du installerar, använder eller underhåller produkten.



Av säkerhets- och godkännandeskäl (CE) är inga obehöriga omvandlingar och/eller modifieringar av produkten tillåtna.



Produkten får inte utsättas för onormala förhållanden såsom extrema temperaturer, direkt solljus eller vibrationer. Långvarig exponering för kemiska ångor i hög koncentration kan påverka produktens prestanda. Håll arbetsplatsen så torr som möjligt, se upp för kondens.



Alla installationer ska följa lokala hälso- och säkerhetsföreskrifter, lokala elektriska standarder och godkända koder. Produkten får bara installeras av en ingenjör eller tekniker som har expertkunskaper om produkten och de nödvändiga försiktighetsåtgärderna.



Undvik kontakt med påslagna elektriska komponenter. Koppla alltid ur strömkällan innan du ansluter elkablarna, utför service eller reparerar produkten.



Kontrollera att du väljer rätt strömförsörjning till produkten och att du använder kablar med rätt storlek och egenskaper. Se till att alla skruvar och muttrar är väl åtdragna och att eventuella säkringar sitter på plats.



Utrustningen och förpackningen kan återvinnas och ska bortskaffas i enlighet med lokala och nationella lagar och bestämmelser.



Om du har ytterligare frågor, kontakta din tekniska support eller rådfråga en expert.

PRODUKTBSKRIVNING

DTP-L-serien är digitala temperatursensorer för mätning av vätskerörens yttre temperatur. De får 3,3 VDC ström över Modbus via en RJ12-kontakt. De är avsedda för montering på metallrör och är kompatibla med olika kontrollsystem för temperatur. Tack vare koppar-kontaktplattan kan vi säkerställa snabba svarstider och en mer exakt uppskattning av temperaturen på mediet i röret.

ARTIKELKODER

Kod	Strömförsörjning
DTP-L	3,3 VDC, PoM


AVSETT ANVÄNDNINGSSOMRÅDE

Upskattning av temperatur i metallvattenledningar

TEKNISKA DATA


- Sensor intervall: -30-70 °C
- Modbus RTU kommunikation
- Enkel anslutning via RJ12-uttag
- Snabb och enkel montering med en kabelbindare
- Kopparplatta för förbättrad värmeledningsförmåga
- Värmebeständig kabelbindare 300 x 4,8 ingår
- Termisk dyna för en mer exakt temperaturmätning ingår (19 x 14 x 1,5 mm)
- Strömförsörjning 3,3 VDC, Power over Modbus
- Maximal strömförbrukning: 0,192 W
- Nominell eller genomsnittlig energiförbrukning vid normal drift: 0,18 W
- I_{max}: 8 mA
- Kapslingsklass: IP65
- Omgivningsförhållanden vid drift:
 - ▶ temperatur: -30–70 °C
 - ▶ relativ luftfuktighet: 5-95% rH (icke-kondenserande)

STANDARDS

- EMC-direktiv 2014/30/EU 
 - ▶ EN 61326-1:2013 Elektrisk utrustning för mätning, styrning och laboratoriebruk - EMC-krav - Del 1: Allmänna krav
 - ▶ EN 61326-2-3:2013 Elektrisk utrustning för mätning, styrning och laboratoriebruk - EMC-krav - Del 2-3: Särskilda krav - Testkonfiguration, driftsförhållanden och prestandakriterier för givare med integrerad eller fjärrstyrd signalkonditionering
 - ▶ EN 61326-2-5:2013 Elektrisk utrustning för mätning, kontroll och laboratorieanvändning - EMC-krav - Del 2-5: Särskilda krav - Testkonfiguration, driftsförhållanden och prestandakriterier för enheter med fältbussgränssnitt enligt IEC 61784-1
- RoHS-direktiv 2011/65/EU

LEDNINGAR OCH FÖRBINDELSER

RJ12-uttag (Power over Modbus)		
Stift 1	3,3 VDC	Strömförsörjning
Stift 2		
Stift 3	A	Modbus RTU kommunikation, signal A
Stift 4	/B	Modbus RTU kommunikation, signal /B
Stift 6	GND	Jord, strömförsörjning
Stift 7		

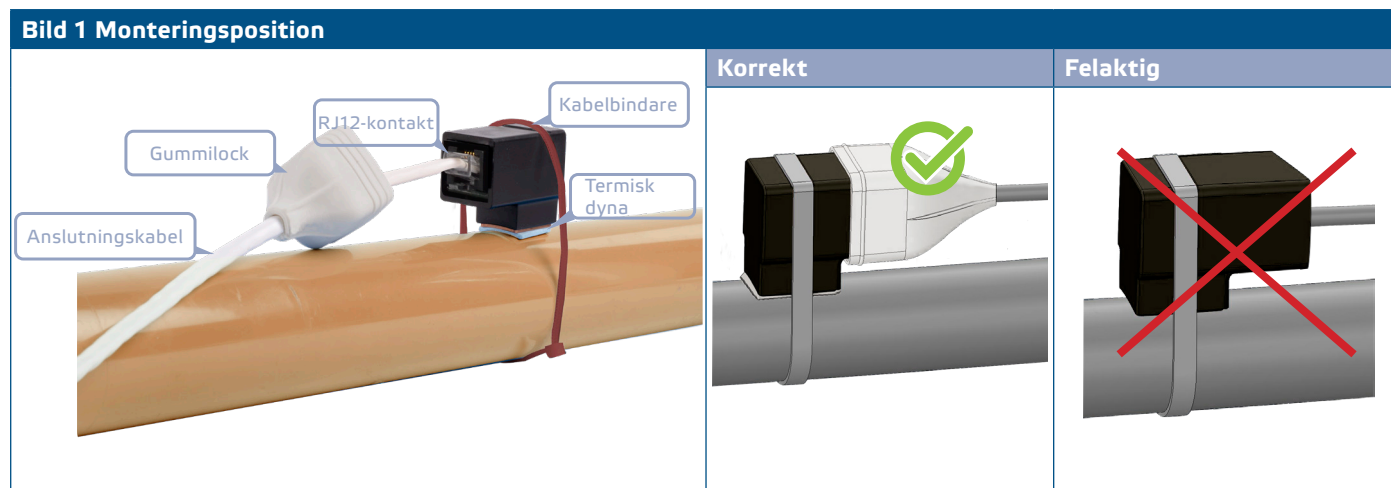


MONTERINGSANVISNINGAR I STEG

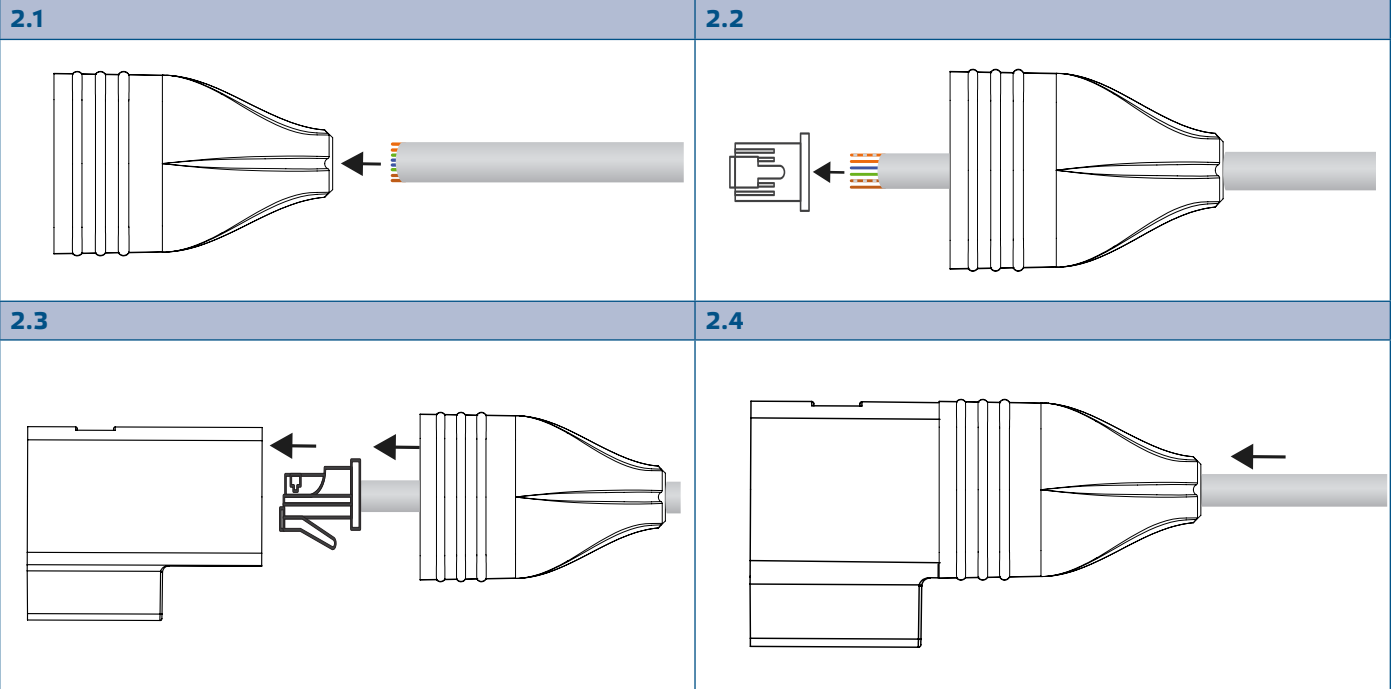
Läs noga "**Säkerhet och försiktighetsåtgärder**" innan du börjar montera DTP-L.

Följ dessa steg:

1. Ta bort gummikåpan som finns på enheten och montera enheten på rörets yttre yta genom att placera den termiska dynan mellan kopparplattan och röret.
2. Säkra enheten med buntbandet som medföljer satsen, se **bild 1**.



2 Monteringssteg

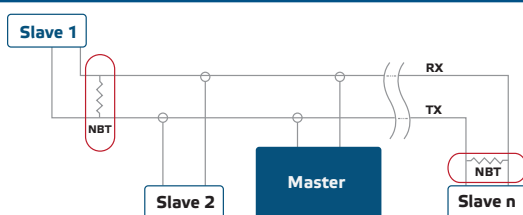


3. Sätt in anslutningskabeln i locket öppning (se bild 2.1).
4. Krymp kabeln med en RJ12-kontakt enligt informationen i avsnitt "Ledningar och förbindelser" ovan och anslut den till uttaget (se bild 2.2 och fig. 2.3).
5. Skjut locket längs kabeln för att täcka kontakten och bibehålla enhetens IP-klassning (se bild 2.4).
6. Slå på strömförsörjningen.
7. Anpassa fabriksinställningarna till de önskade via 3SModbus-programvaran eller Sensistant (vid behov). Standard fabriksinställningen finns i **tabellen Modbus registerlista**.

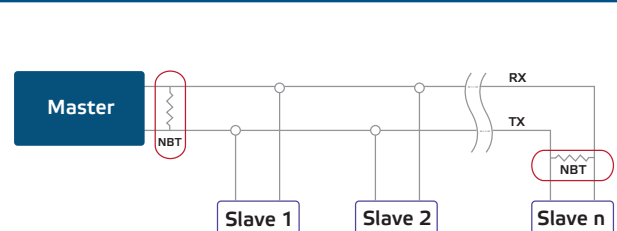
Valfria inställningar

För att säkerställa korrekt kommunikation behöver NBT endast aktiveras i två enheter i Modbus RTU-nätverket. Aktivera vid behov NBT-motståndet via 3SModbus eller Sensistant (*Holding register 9*).

Exempel 1



Exempel 2



OBS

I ett Modbus RTU-nätverk måste två buss terminatorer (NBT) aktiveras.



OBS

Utsätt inte för direkt solljus.

VERIFIERING AV INSTALLATION

Om din enhet inte fungerar som förväntat, kontrollera anslutningarna.

MODBUS REGISTERLISTA

INPUT REGISTERS

		Data type	Description	Data	Values
1	Temperature reading	signed int.	Actual temperature level	0–850	500 = 50,0 °C
2–4			Reserved, return 0		
5	Temperature sensor fault	unsigned int.	Flag that shows if the communication with the temperature sensor is lost	0–1	0 = No 1 = Yes
6–10			Reserved, return 0		

HOLDING REGISTERS

		Data type	Description	Data	Default	Values
1	Device slave address	unsigned int.	Modbus device address	1–247	1	
2	Modbus baud rate	unsigned int.	Modbus communication baud rate	0–6	2	0 = 4.800 1 = 9.600 2 = 19.200 3 = 38.400 4 = 57.600 5 = 115.200 6 = 230.400
3	Modbus parity mode	unsigned int.	Parity check mode	0–2	1	0 = 8N1 1 = 8E1 2 = 8O1
4	Device type	unsigned int.	Device type (Read only)	DTP-L = 1115		
5	HW version	unsigned int.	Hardware version of the device (Read only)	XXXX		0x0100 = HW version 1.00
6	FW version	unsigned int.	Firmware version of the device (Read only)	XXXX		0x0100 = FW version 1.00
7–8			Reserved, return "0"			
9	Modbus network resistor termination (NBT)	unsigned int.	Set device as ending the line or not by connecting NBT	0–1	0	0 = NBT disconnected 1 = NBT connected
10	Modbus registers reset	unsigned int.	Resets Modbus Holding registers to default values. When finished this register is automatically reset to '0'	0–1	0	0 = Idle 1 = Reset Modbus registers

For more information about Modbus over serial line, please visit: http://www.modbus.org/docs/Modbus_over_serial_line_V1_02.pdf

TRANSPORT OCH LAGRING

Undvik vibrationer och extrema förhållanden. Förvara i originalförpackning.

GARANTI OCH BEGRÄNSNINGAR

Två år från leveransdatum mot tillverkningsfel. Ändringar eller omvandlingar av produkten efter publiceringsdatumet fritar tillverkaren från allt ansvar. Tillverkaren ansvarar inte för tryckfel eller fel i ovanstående data.

UNDERHÅLL

Under normala förhållanden är denna produkt underhållsfri. Rengör med en torr eller fuktig trasa om den är smutsig. Vid kraftig förorening, rengör med en icke aggressiv produkt. Under dessa omständigheter bör enheten kopplas bort från strömförsörjningen. Var uppmärksam på att inga vätskor kommer in i enheten. Anslut den bara till strömförsörjningen igen när den är helt torr.