

CNVT-USB-RS485-SET

USB till Modbus-omvandlare med kabel



CNVT-USB-RS485-SET är en uppsättning av en självdriven USB till Modbus RTU (RS485) -omvandlare och en anslutningskabel. Modbus RTU-serieinformation konverteras automatiskt till serieinformation på en virtuell USB-COM-port.

Huvudaspekter

- Enkel plug & play-installation
- Matningsspänning: 5 VDC från USB-buss, ingen ytterligare strömförsörjning nödvändig
- USB-A till A-kabel på 0,5 m ingår
- LED-indikering för mottagning och sändning av signaler
- Anslutning med RJ45-kontakt (UTP-kabel)
- Kompatibel med USB 2.0
- Installeras som en vanlig Windows COM-port

Teknisk data

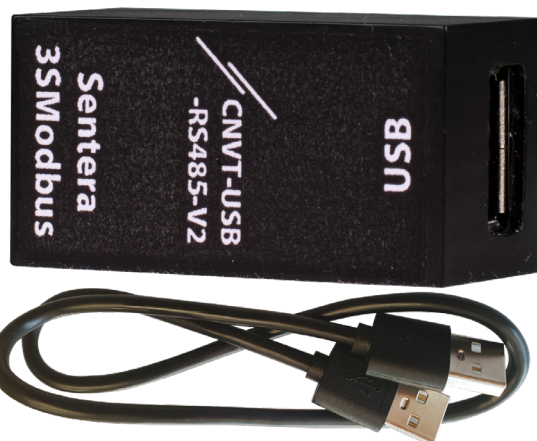
Matningsspänning	5 VDC, USB-driven	
USB-kontakt	USB 2.0 typ A	
USB-kabel	USB-A till A med manliga kontakter	
Modbus RTU-anslutning	RJ45-uttag	
Imax	20 mA	
Övriga specifikationer	Kommunikation: 2-tråd, upp till 256 noder	
	Överföringshastighet: 4800 - 230400 b/s	
	Ingångsbuffert 256 B, utgångsbuffert - 256 B	
	Anslutning med RJ45-kontakt (UTP-kabel)	
	Paritet: ingen, jämn, udda	
RS485-skydd	Databitar: 7–8	
	± 16 kV HBM ESD	
	± 8 kV IEC 61000-4-2 Kontakturladdning	
Kapningsklass	± 30 kV IEC 61000-4-2 Luftutsläpp	
	± 4 kV IEC 61000-4-4 Snabb elektrisk övergående	
	± 2,5 kV IEC 61000-4-5 1,2 / 50-µs Överspänning	
Kapningsklass	IP30 (enligt EN60529)	
Omgivningsförhållanden	Temperatur	-10–60 °C
	Rel. luftfuktighet	5–85%

Standarder

- Lågspänningsdirektiv 2014/35/EU: - EN 60529:1991 Skyddsgrader från kapslingar (IP-kod) Ändring AC:1993 till EN 60529
- WEEE-direktiv 2012/19/EU
- RoHS-direktiv 2011/65/EU

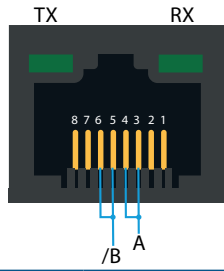
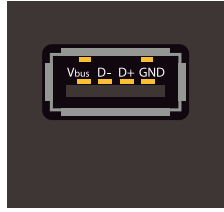

Användningsområde

- Ansluta Sentera-enheter med Modbus RTU-kommunikation till en dator för övervakning eller konfiguration



Koppling och anslutningar

RJ45 Sentera Modbus-nätverk	
Stift 1	Ej ansluten
Stift 2	Ej ansluten
Stift 3	Modbus RTU kommunikation, signal A
Stift 4	Modbus RTU kommunikation, signal A
Stift 5	Modbus RTU kommunikation, signal /B
Stift 6	Modbus RTU kommunikation, signal /B
Stift 7	Ej ansluten
Stift 8	Ej ansluten

RJ45-uttag	USB A-uttag
	
	

Typiskt användningsområde:

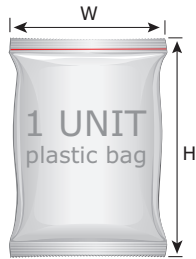
- **U502GYXXXRJ8RJ8** (UTP-kabel med RJ45-kontakter i båda ändrar (anslutning för artiklar typ M och H)
- **U502GYXXXRJ8W05** (UTP-kabel med RJ45-kontakt på ena sidan och kabeländhylsor på den andra (anslutning för artiklar typ F, G och H)

CNVT-USB-RS485-SET

USB till Modbus-omvandlare med kabel



Förpackning

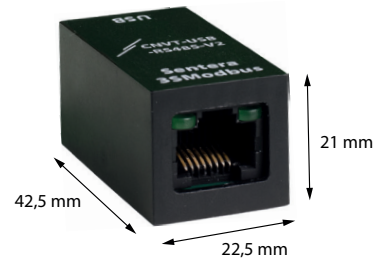


Artikel	Förpackning	Längd [mm]	Bredd [mm]	Höjd [mm]	Nettovikt	Bruttovikt
CNVT-USB-RS485-SET	Enhet (1 st.)	-	100	140	50 g	70 g

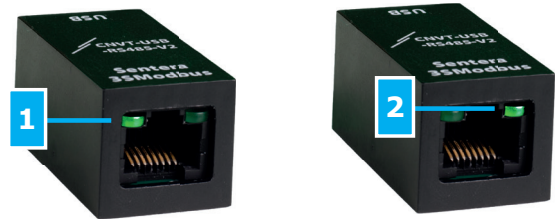
Globala handelsnummer (GTIN)

Förpackning	CNVT-USB-RS485-SET
Enhet	05401003017678

Montering och storlek



Indikationer



1 - Grön LED1	Blinkande	Sänder
2 - Grön LED2	Blinkande	Tar emot

Exempel på tillämpning

