

AWP | ALLVÄDERSSKYDD FÖR HVAC-GIVARE

Monterings- och bruksanvisning



Innehållsförteckning

PRODUKTBESKRIVNING	3
ARTIKELKOD	3
AVSETT ANVÄNDNINGSSOMRÅDE	3
LÅDANS INNEHÅLL	3
STANDARDER	3
MONTERINGSANVISNINGAR I STEG	4
TRANSPORT OCH LAGRING	5
GARANTI OCH BEGRÄNSNINGAR	5

PRODUKTBeskrivning

AWP är en ett allvädersskydd för utomhussensorer som skyddar dem mot varierande väderförhållanden och direkt solljus. Det är avsett att förlänga livslängden för HVAC-utomhussensorer och öka tillförlitligheten av deras mätningar.

ARTIKELKOD

Artikelkoder			
Kod	Bredd [mm](monterad)	Djup [mm](monterad)	Höjd [mm](monterad)
AWP-10-13-13	103	127	128

AVSETT ANVÄNDNINGSMRÅDE

- Skyddar Senteras utomhusgivare mot direkt solljus och varierande väderförhållanden.
- För utomhusbruk.

LÅDANS INNEHÅLL

Innehåll			
Element	Stycken	Material	Bilder
SNAP-nit	7	Polyamid, ljusgrå	
Lameller	4	Polypropen, vit	
Bakplatta	1	Polypropen, vit	

STANDARDER

- Coneg norm (USA) och direktiv 94/62/EU
- RoHS-direktiv 2002/95/EU (Europaparlamentet och rådet av den 27 januari 2003)

MONTERINGSANVISNINGAR I STEG

1. Fäst del 1 på väggen tillsammans med produkten.
2. Knäpp/anslut del 2 till del 1 med del 5 (snäppnit).
3. Knäpp/montera båda delarna 3 till del 4 och därefter till del 2 med en snäppnit.
4. Snäpp/montera delar 3 och 4 till del 1 och 2 på vänster sida med en snäppnit.
5. Snäpp alla fria ändar av delarna till del 1 och 2 på båda sidor med en snäppnit.

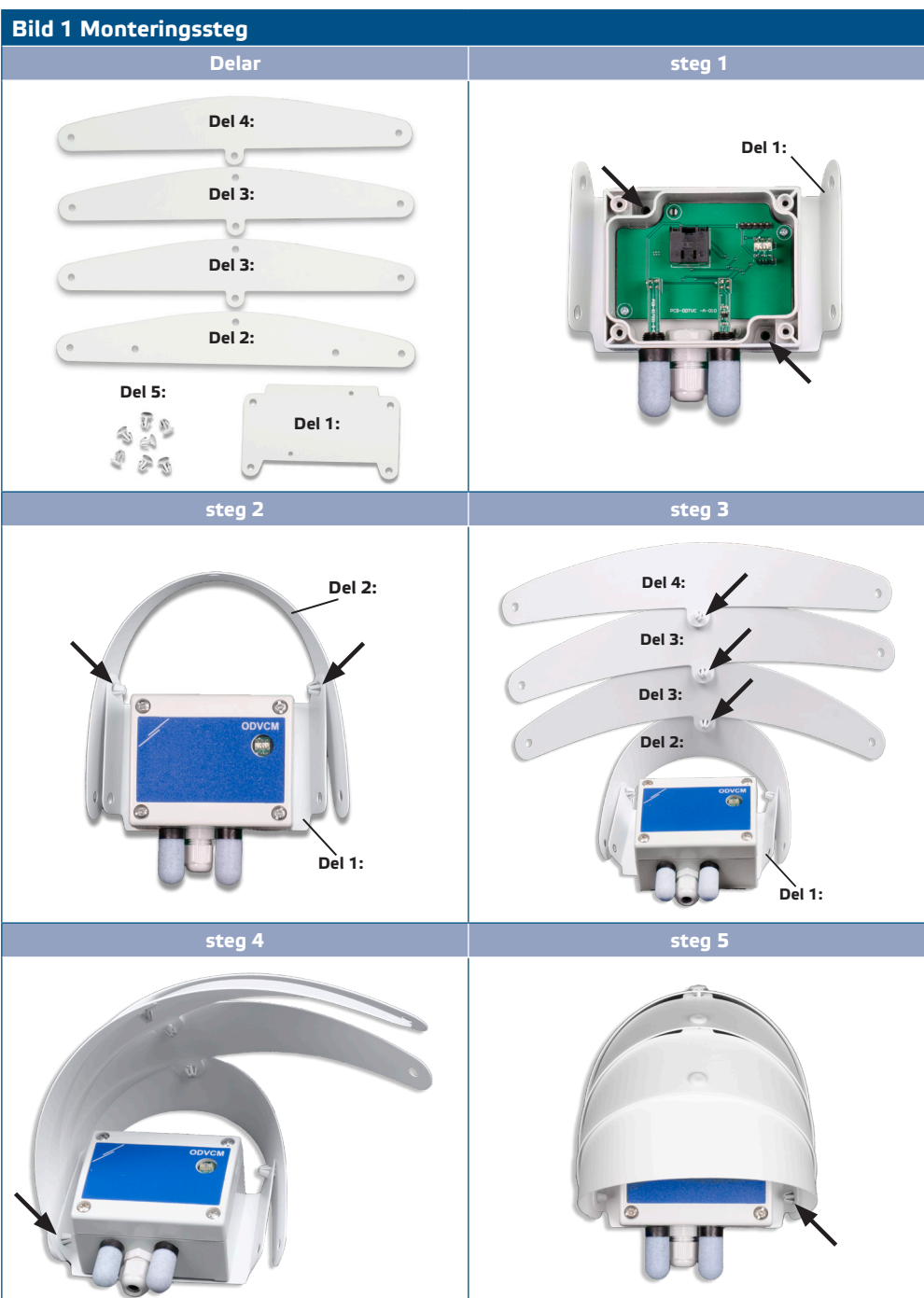
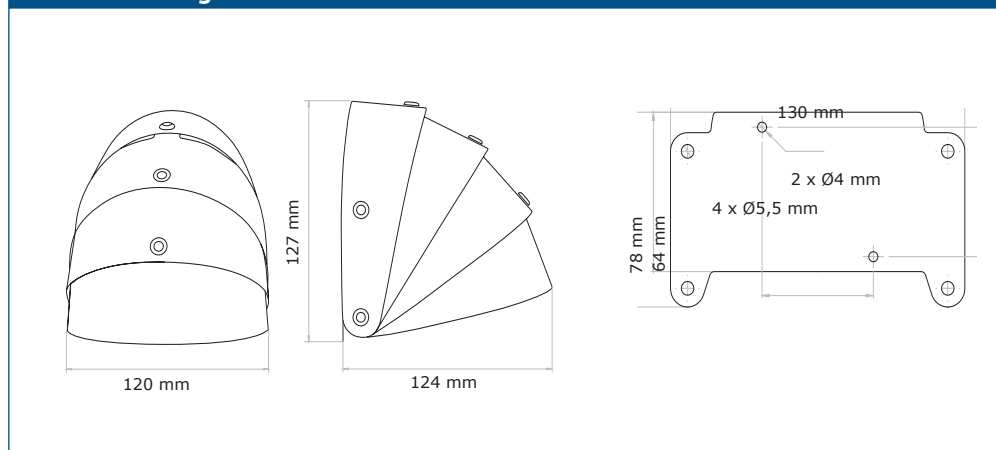


Bild 2 Monteringsmått



TRANSPORT OCH LAGRING

Förvara i originalförpackningen på en torr och ventilerad plats, vid en temperatur runt 20 °C, borta från ljus.

GARANTI OCH BEGRÄNSNINGAR

Denna garanti gäller i två år från leveransdatum för tillverkningsfel. Varje modifiering eller ändring av produkten fritar tillverkaren från allt ansvar. Tillverkaren bär inget ansvar för något feltryck eller misstag i dessa data. Modifiering eller förbättring av produkten kan göras när som helst efter publiceringsdatumet.