

# ALBFX | LARMENHET MED MODBUS RTU OCH SUMMER

Monterings- och bruksanvisning



# Innehållsförteckning

<b>SÄKERHET OCH FÖRSIKTIGHETSÅTGÄRDER</b>	<b>3</b>
<b>PRODUKTBESKRIVNING</b>	<b>4</b>
<b>ARTIKELKODER</b>	<b>4</b>
<b>AVSETT ANVÄNDNINGSSOMRÅDE</b>	<b>4</b>
<b>TEKNISKA DATA</b>	<b>4</b>
<b>STANDARDER</b>	<b>4</b>
<b>DRIFTSDIAGRAM</b>	<b>5</b>
<b>LEDNINGAR OCH FÖRBINDELSER</b>	<b>5</b>
<b>MONTERINGSANVISNINGAR I STEG</b>	<b>6</b>
<b>VERIFIERING AV INSTALLATION</b>	<b>8</b>
<b>BRUKSANVISNING</b>	<b>8</b>
<b>TRANSPORT OCH LAGRING</b>	<b>8</b>
<b>GARANTI OCH BEGRÄNSNINGAR</b>	<b>8</b>
<b>UNDERHÅLL</b>	<b>8</b>

## SÄKERHET OCH FÖRSIKTIGHETSÅTGÄRDER



Läs all information, datablad, Modbus registerlista, monterings- och bruksanvisning och betrakta lednings- och anslutningsdiagrammet innan du arbetar med produkten. För personlig och utrustningens säkerhet och för optimal produktprestanda, se till att du förstår innehållet innan du installerar, använder eller underhåller produkten.



Av säkerhets- och godkännandeskäl (CE) är inga obehöriga omvandlingar och/eller modifikationer av produkten tillåtna.



Produkten får inte utsättas för onormala förhållanden såsom extrema temperaturer, direkt solljus eller vibrationer. Långvarig exponering för kemiska ångor i hög koncentration kan påverka produktens prestanda. Håll arbetsplatsen så torr som möjligt, se upp för kondens.



Alla installationer ska följa lokala hälso- och säkerhetsföreskrifter, lokala elektriska standarder och godkända koder. Produkten får bara installeras av en ingenjör eller tekniker som har expertkunskaper om produkten och de nödvändiga försiktighetsåtgärderna.



Undvik kontakt med påslagna elektriska komponenter. Koppla alltid ur strömkällan innan du ansluter elkablarna, utför service eller reparerar produkten.



Kontrollera att du väljer rätt strömförsörjning till produkten och att du använder kablar med rätt storlek och egenskaper. Se till att alla skruvar och muttrar är väl åtdragna och att eventuella säkringar sitter på plats.



Utrustningen och förpackningen kan återvinnas och ska bortskaffas i enlighet med lokala och nationella lagar och bestämmelser.



Om du har ytterligare frågor, kontakta din tekniska support eller rådfråga en expert.

## PRODUKTBeskrivning

ALBFX-serien är universella programmerbara larmenheter. De kan indikera status för ett ventilationssystem eller VVS-installation. Statusen indikeras via den gröna, gula och röda lysdioden och via den integrerade utbytbara hörbara larmmodulen. De styrs av Modbus RTU-kommunikation. De kan användas för infälld eller utanpåliggande montering och finns för 18-34 VDC och 15-24 VAC matningsspänning.

## ARTIKELKODER

Kod	Strömförsörjning	Maximal strömförbrukning
<b>ALBFF</b>	18–34 VDC	25 mA
<b>ALBFG</b>	18 – 34 VDC / 15 – 24 VAC ± 10 %	30 mA


## AVSETT ANVÄNDNINGsområde

Alla Modbus RTU digitala nätverk som behöver hörbar och / eller visuell signalisering

## TEKNISKA DATA

- Strömförsörjning:
  - ▶ ALBFF: 18–34 VDC
  - ▶ ALBFG: 18 – 34 VDC / 15 – 24 VAC ±10 %
- Maximal strömförbrukning:
  - ▶ ALBFF: 25 mA
  - ▶ ALBFG: 30 mA
- Öppen kollektor: 24 VDC / 100 mA per utgång
- Skyddsklass: IP 30 (EN 60529)
- Omgivningsförhållanden vid drift:
  - ▶ Temperatur: 0–50 °C
  - ▶ Relativ luftfuktighet: 5–90% rH (icke-kondenserande)
  - ▶ Förvaringstemperatur: -10–60 °C
- Utbytbar hörbar larmmodul, som kan ställas in via Modbus register (OFF, ON, kontinuerligt eller pulserat läge)

## STANDARDER

- Lågspänningsdirektiv 2014/35/EU 
  - ▶ EN 60529:1991 Skyddsgrader från kapslingar (IP-kod) Tillägg AC:1993 till EN 60529
  - ▶ EN 62080:2009 Ljudsignalanordningar för hushållsbruk och liknande ändamål
- EMC-direktiv 2014/30/EU
  - ▶ EN 61000-6-1:2007 Elektromagnetisk kompatibilitet (EMC) - Del 6-1: Generiska standarder - Immunitet för bostäder, kontor och butiker
  - ▶ EN 61000-6-3:2007 Elektromagnetisk kompatibilitet (EMC) - Del 6-3: Generiska standarder - Utsläppsstandard för bostäder, kontor och butiker. Ändringar A1:2011 och AC:2012 till EN 61000-6-3
- RoHS-direktiv 2011/65/EU

## DRIFTSDIAGRAM

### Driftschema - LED- och ljudindikationer



Handling	Driftbeskrivning	LED-indikering	Summer
Under första sekunden	Upstarten		
Skriv värde 0 i Modbus HR11 (0 är standardvärdet)	OK		
Skriv värde 1 i Modbus HR11	Varning		
Skriv värde 2 i Modbus HR11	Larm		
Skriv värde 3 i Modbus HR11	Anpassat läge (enligt HR12-14)		
Skriv 0 eller 1 i Sound mode HR16	Ändra summerljud från kontinuerligt till pulserat ljud		

## LEDNINGAR OCH FÖRBINDELSER

Artikeltyp	ALBFF	ALBFG
VIN	18–34 VDC	18–34 VDC    15–24 VAC ±10 %
A	Modbus RTU (RS485), signal A	
/B	Modbus RTU (RS485), signal /B	
Förbindelser	Kopplingsplint med fjäderkontakter, kabeltvärsnitt: 0,75 - 2,5 mm <sup>2</sup>	
P1-stifthuvud	 12345	Sätt en bygel mellan stift 1 och stift 2 i 10 sekunder för att återställa Modbus-kommunikationsparametrarna till deras standardvärden (slavadress 1, baudhastighet 19200 Bps, paritet jämn)
	 12345	Sätt en bygel mellan stift 3 och stift 4 och starta om matningsspänningen för att gå in i bootloader-läge.

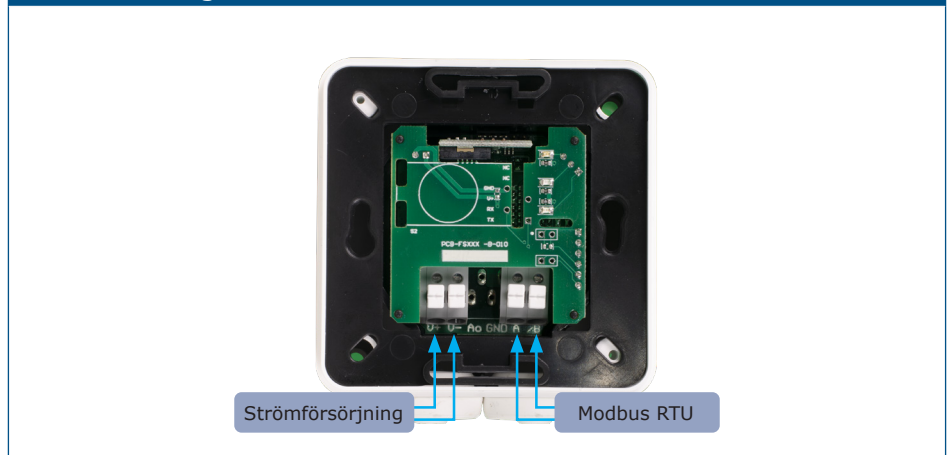
## MONTERINGSANVISNINGAR I STEG

Läs noga avsnittet **Säkerhet och försiktighetsåtgärder** innan du börjar montera enheten. Välj en slät yta för installation (en vägg, panel, osv.) och följ dessa steg:

### Infälld montering

1. Ta bort höljets frontplatta.
2. Anslut matningskablarna, A- och /B-kablarna till plintarna, enligt avsnitt **Ledningar och förbindelser** och diagrammet **Bild 1 "Anslutningar"**.

**Bild 1 Anslutningar**

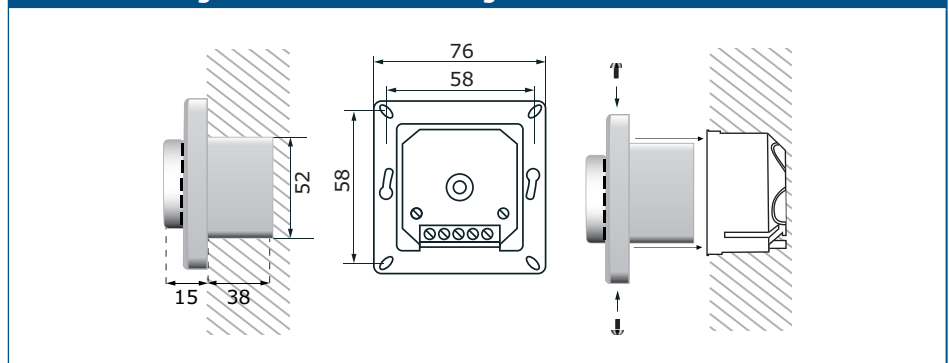


**OBS**

*Montera enheten så att kopplingsplinten och anslutningarna finns på undersidan.*

3. Fäst det inre höljet med 4 skruvar.
4. Montera locket och fäst det med de medföljande skruvarna enligt **bild 2 "Monteringsmått - Infälld montering"**.

**Bild 2 Monteringsmått - Infälld montering**

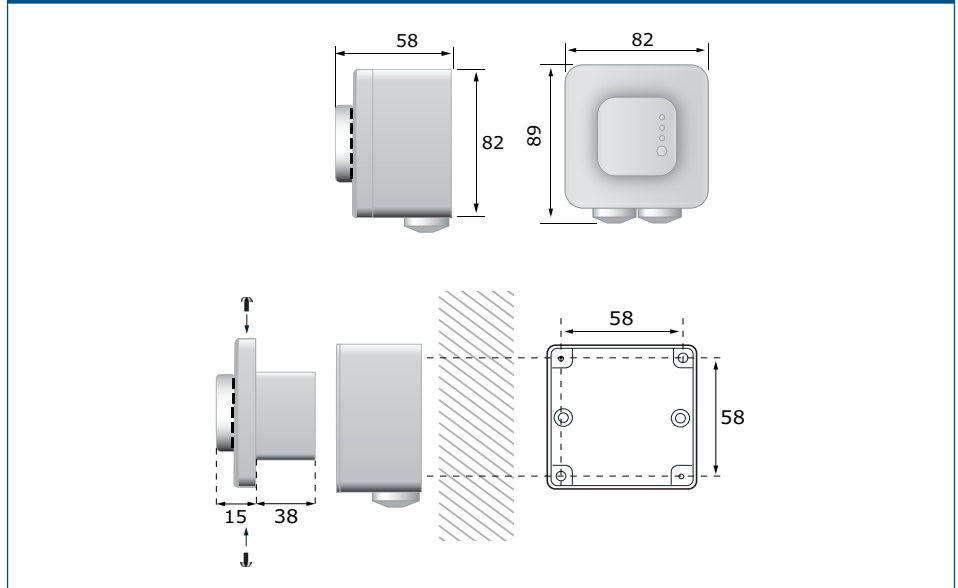


5. Slå på matningsspänningen.
6. Anslut enheten till Modbus master och justera inställningarna via Modbus-kommunikation.

### Utanpåliggande montering

1. Ta bort höljets frontplatta.
2. Ta bort det inre höljet.
3. Montera locket och fäst det med de medföljande skruvarna enligt **bild 3 "Monteringsmått - Utanpåliggande montering"**.

Bild 3 Monteringsmått - Utanpåliggande montering



4. För in kablarna genom hylsorna.
5. Anslut matningskablarna, A- och /B-kablarna till terminalblocken, enligt avsnitt **Ledningar och förbindelser** och diagrammet **Bild 1 "Anslutningar"**.
6. Sätt i det inre höljet igen i det yttre och fäst det på det yttre med 2 skruvar.
7. Montera locket och säkra det med de medföljande skruvarna.
8. Slå på matningsspänningen.
9. Anslut enheten till Modbus master och justera inställningarna via Modbus-kommunikation.

## VERIFIERING AV INSTALLATION

Efter att strömförsörjningen slagits på tänds alla tre lysdioderna i en sekund och enheten genererar ett pip ljud. Efteråt tänds bara den gröna lysdioden. Om detta inte är fallet, kontrollera anslutningarna.

## BRUKSANVISNING

ALBFX-serien drivs av Modbus RTU. För att övervaka och konfigurera dess inställningar kan du antingen ladda ner den kostnadsfria 3SModbus-programvaran från Senteras webbplats eller använda verktyget Sensistant.



### OBS

*För detaljerad information och inställningar, se produktens Modbus registerlista, som är länkad till artikelkoden på vår hemsida.*

### Firmwareuppdatering

Firmware kan uppdateras med hjälp av den inbäddade startladdaren via Modbus RTU-kommunikation. Enheten går in i startläge efter att matningsspänningen har återställts och en bygel finns mellan stift 3 och stift 4 på P1-huvudet eller om en huvudenhet (Sensistant eller 3SModbus-programvara med dator) skickar ett sådant kommando till enheten (se **bild 5**).

**Bild 5 P1-huvud**



Sätt en bygel på stift 3 och 4 och starta om strömförsörjningen för att gå in i startladdarläge

## TRANSPORT OCH LAGRING

Undvik vibrationer och extrema förhållanden. Förvara i originalförpackning.

## GARANTI OCH BEGRÄNSNINGAR

Två år från leveransdatum mot tillverkningsfel. Ändringar eller omvandlingar av produkten efter publiceringsdatumet fritar tillverkaren från allt ansvar. Tillverkaren ansvarar inte för tryckfel eller fel i ovanstående data.

## UNDERHÅLL

Under normala förhållanden är denna produkt underhållsfri. Rengör med en torr eller fuktig trasa om den är smutsig. Vid kraftig förorening, rengör med en icke aggressiv produkt. Under dessa omständigheter bör enheten kopplas bort från strömförsörjningen. Var uppmärksam på att inga vätskor kommer in i enheten. Anslut den bara till strömförsörjningen igen när den är helt torr.