

TUTSN

Temperatursond

TUTSN passiva temperaturgivare har en utmärkt stabilitet av temperaturegenskaperna i kanaler på grund av det använda platinasensorelementet. Sensorelementet är inbyggt i ett plaströr. Givarna har en positiv temperaturkoefficient för motstånd: när temperaturen stiger, stiger motståndet. De är enkla att installera och kompatibla med de vanligaste kontrollsystemen för temperatur.



Huvudaspekter

- Positiv temperaturkoefficient
- Långsiktig stabilitet
- Brett mätområde
- Enkel installation
- Artikelversioner för olika kanaldiametrar

Tekniska data

Temperatur	-50—80 °C	
Ström (DC)	0,1—0,3 mA (PT500) 0,1—0,4 mA (PT1000)	
Toleransklass	F0.3	
Flätande skärmade trådar	Längd	1,0 m
	Tvärsnitt	0,5 mm ²
	Dragkraft	< 5 N
Självuppvärmande	≤ 0,5 K/mW i luftflöde 1 m/s	
Kapslingsklass	IP30 (enligt EN60529)	
Installationstemperatur	> -5 °C	
Omgivningsförhållanden	Temperatur	-50—80 °C
	Relativ luftfuktighet	< 95 % rH (icke-kondenserande)

Artikelkoder

	Temperaturgivare	Kanaldiameter	Längd plaströr
TUTSN-P500-150	PT500	< 300 mm	150 mm
TUTSN-P500-250	PT500	> 300 mm	250 mm
TUTSN-P1K0-150	PT1000	< 300 mm	150 mm
TUTSN-P1K0-250	PT1000	> 300 mm	250 mm

Användningsområde

- HVAC-applikationer för temperaturmätningar
- Icke-korrosiv, endast i torr miljö

Standarder

- IEC 60751 / DIN EN 60751
- RoHS-direktiv 2011/65/EU



Funktionell prestanda

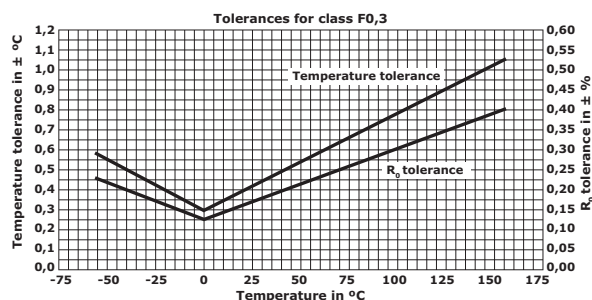
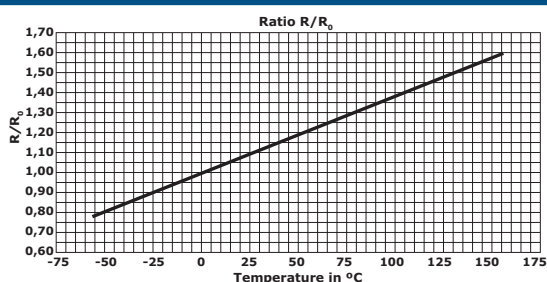
Temperatur / motståndsförhållanden

• För temperaturområdet: -55—0 °C	$R_T = R_0 \times (1 + A \times T + B \times T^2 + C \times (T - 100 \text{ °C}) \times T^3)$
• För temperaturområdet: 0—80 °C	$R_T = R_0 \times (1 + A \times T + B \times T^2)$
• Symboler:	R_T : Resistans som en funktion av temperaturen R_0 : Nominellt resistansvärde vid 0 °C T: Temperatur i °C
• Koefficienter enligt EN 60751	A = 3,9083 × 10 ⁻³ °C ⁻¹ B = - 5,775 × 10 ⁻⁷ °C ⁻² C = - 4,183 × 10 ⁻¹² °C ⁻⁴

Ekvation för sensortoleransvärden (enligt EN 60751)

• Klass F0.3	$\Delta T_{F0.3} = \pm(0,30 + 0,005 \times T)$
--------------	--

Motstånds- och toleransvärden



TUTSN

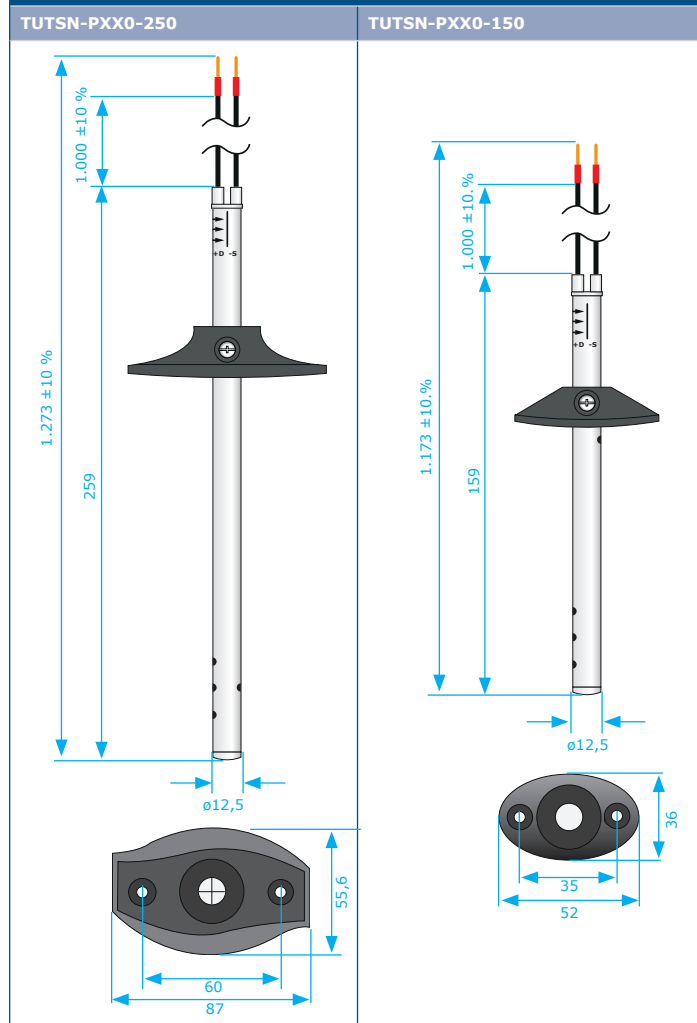
Temperatursond



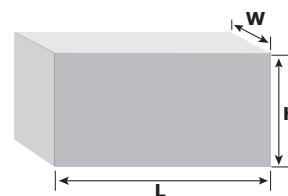
Nominella resistansvärden

Temp. °C	R/R0-förhållande	Klass F0.3		
		R0 500 Ω	R0 1.000 Ω	T _{tol.} °C
-55	0,78379	391,59	783,19	±0,58
-50	0,80306	391,59	803,06	±0,55
-45	0,82290	401,53	822,90	±0,53
-40	0,84271	411,45	842,71	±0,50
-35	0,86248	421,35	862,48	±0,48
-30	0,88222	431,24	882,22	±0,45
-25	0,90192	441,11	901,92	±0,43
-20	0,92160	450,96	921,60	±0,40
-15	0,94124	470,62	941,24	±0,38
-10	0,96086	480,43	960,86	±0,35
-5	0,98044	490,22	980,44	±0,33
0	1,00000	500,00	1000,00	±0,30
5	1,01953	509,76	1019,53	±0,33
10	1,03903	519,51	1039,03	±0,35
15	1,05849	529,25	1058,49	±0,38
20	1,07794	538,97	1077,94	±0,40
25	1,09735	548,67	1097,35	±0,43
30	1,11673	558,36	1116,73	±0,45
35	1,13608	568,04	1136,08	±0,48
40	1,15541	577,70	1155,41	±0,50
45	1,17470	587,35	1174,70	±0,53
50	1,19397	596,99	1193,97	±0,55
55	1,21321	606,60	1213,21	±0,58
60	1,23242	616,21	1232,42	±0,60
65	1,25160	625,80	1251,60	±0,63
70	1,27075	635,38	1270,75	±0,65
75	1,28987	644,94	1289,87	±0,70
80	1,30897	654,48	1308,97	±0,73

Mått



Förpackning



Artikel	Förpackning	Längd [mm]	Bredd [mm]	Höjd [mm]	Netto vikt	Brutto vikt
TUTSN-PXX0-150	Påse (1 st.)	170	53	36	0,34 kg	0,51 kg
	Kartong (15 st.)	495	185	87	5,1 kg	7,78 kg
	Låda (180 st.)	580	370	500	6,12 kg	94,46 kg
TUTSN-PXX0-250	Påse (1 st.)	170	53	36	0,37 kg	0,54 kg
	Kartong (10 st.)	495	185	87	5,1 kg	5,53 kg
	Låda (120 st.)	590	380	505	44,4 kg	67,46 kg