



SPV-8-010-CP

230 VAC potentiometer med Modbus RTU och torrkontakt

SPV-8-010-CP-potentiometern är avsedd för steglös styrning av EC-motorer som kräver en 0–10 VDC, 0–20 mA eller 0–100% PWM-styrsignal. Minsta utgångsvärden kan justeras via Modbus inom följande intervallen: 0–4 VDC / 0–8 mA / 0–40% PWM och de maximala utgångsvärdena inom 6–10 VDC / 12–20 mA / 60–100% PWM. När helt vriden till vänster växlar den en torrkontakt för fjärrstyrd avstängning av extern utrustning.

Huvudaspekter

- Modbus RTU kommunikation
- Utgång för torrkontakt
- Valbar utgångstyp: 0 – 10 VDC / 0 – 20 mA / 0 – 100% PWM
- Styrning från låg till hög eller från hög till låg hastighet, valbar via Modbus RTU
- Bootloader för uppdatering av firmware via Modbus RTU
- Justerbart minsta (V_{min}) och högsta (V_{max}) utgångsvärde via Modbus RTU
- Infälld eller utanpåliggande montering
- Kopplingsplint med push-in klämslutning

Tekniska data

Strömförsörjning	85–264 VAC / 50–60 Hz	
Valbar analog / modulerande utgång	0–10 VDC-läge	min. last 50 k Ω ($R_L \geq 50$ k Ω)
	0–20 mA-läge	max. last 500 Ω ($R_L \leq 500$ Ω)
	PWM	PWM frekvens: 1 kHz, min. belastning 50 k Ω ($R_L \geq 50$ k Ω)
V_{min}	0–4 VDC / 0–8 mA / 0–40 % PWM	
V_{max}	6–10 VDC / 12–20 mA / 60–100 % PWM	
Torrkontakt (CS) max. kopplingsström:	4 A	
Omgivningsförhållanden	Temperatur	0–40 °C
	Relativ luftfuktighet	5–95% rH (icke-kondenserande)
Kapslingsklass	Infälld montering	IP44 (enligt EN 60529)
	Utanpåliggande montering	IP54 (enligt EN 60529)

Standarder

- Lågspänningsdirektiv 2014/35/EU
 - EN 60529:1991 Skyddsgrader från kapslingar (IP-kod) Tillägg AC:1993 till EN 60529
 - EN 60730-1:2011 Automatiska styr- och reglerdon för hushållsbruk och liknande användning - Del 1: Allmänna fordringar
- EMC-direktiv 2014/30/EU
 - EN 60730-1:2011 Automatiska styr- och reglerdon för hushållsbruk och liknande användning - Del 1: Allmänna krav
 - EN 61000-6-1:2007 Elektromagnetisk kompatibilitet (EMC) - Del 6-1: Generiska standarder - Immunitet för bostäder, kontor och butiker
 - EN 61000-6-3:2007 Elektromagnetisk kompatibilitet (EMC) - Del 6-3: Generiska standarder - Utsläppsstandard för bostäder, kontor och butiker. Tillägg A1:2011 och AC:2012 till EN 61000-6-3
- RoHS-direktiv 2011/65/EU



Användningsområde

- Hastighetsreglering av EC-fläktar i ventilationssystem
- Styrsignal för AC-fläkthastighetsregulatorer

Ledningar och förbindelser



L	Strömförsörjning, fasledare (85–264 VAC / 50–60 Hz)
N	Strömförsörjning, neutral (85–264 VAC / 50–60 Hz)
AO1	Analog / modulerande utgång (0–10 VDC / 0–20 mA / PWM)
GND	Jord AO1
A	Modbus RTU (RS485), signal A
/B	Modbus RTU (RS485), signal /B
Anslutningar	Kabeltvärsnitt: 1,5 mm ² ; terminalavstånd 3,5 mm

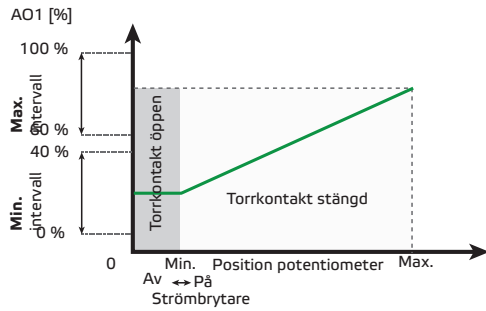


SPV-8-010-CP

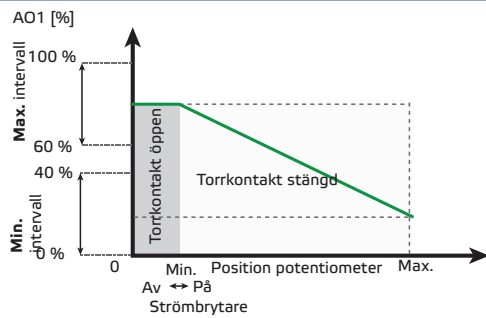
230 VAC potentiometer med Modbus RTU och torrkontakt

Driftdiagram

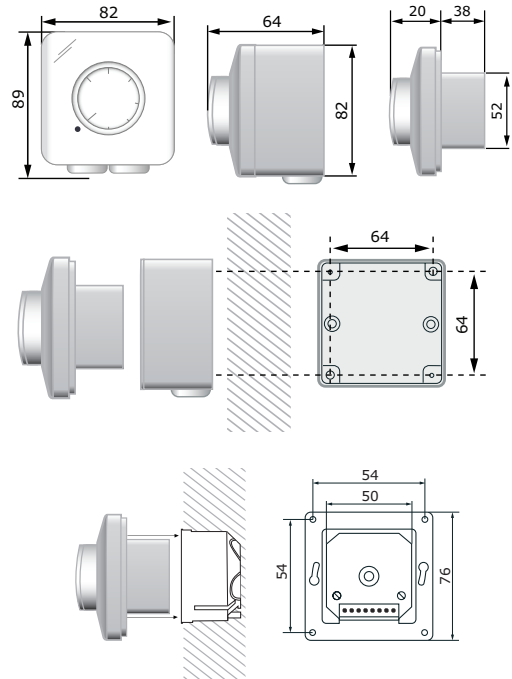
Från låg till hög hastighet



Från hög till låg hastighet



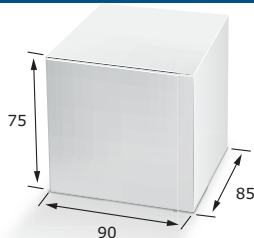
Montering och storlek



Globala handelsnummer (GTIN)

Förpackning	SPV-8-010-CP
Enhet	05401003017555
Kartong	05401003302262
Låda	05401003503362

Förpackning



Artikel	Förpackning	Längd [mm]	Bredd [mm]	Höjd [mm]	Nettovikt	Bruttovikt
SPV-8-010-CP	Enhet (1 st.)	95	85	70	0,16 kg	0,18 kg
	Kartong (10 st.)	492	182	84	1,6 kg	2 kg
	Låda (60 st.)	590	380	280	9,6 kg	12 kg