

SC2A4

Trefas 400 VAC transformatorregulator med 2 hastigheter, TK och fjärrstart/stopp



SC2A4-serien av transformator fläkthastighetsregulatorer styr rotationshastigheten på trefas spänningsstyrbara motorer genom att variera utspänningen. De är utrustade med spartransformatorer och styr hastigheten manuellt i fem steg. Regulatorn gör det möjligt att välja två optimala motorhastigheter som kan växlas emellan genom en kontakt (t.ex. dag/nattreglering). På detta sätt kan viktiga energibesparingar realiseras. Den använda tekniken ger en reglerad utspänning med en perfekt sinusform.

Huvudaspekter

- Brett effektområde: 1,5 A—11,0 A
- Varje hastighet kan justeras med en 5-steps vridomkopplare med OFF-läge
- TK-övervakning för termiskt motorskydd
- Automatisk omstart efter strömavbrott
- Två start/stopp-kontakter för fjärr-ON / OFF-omkoppling
- Kontakt för extern klocka (hög/låg omkoppling)
- Larmutgång
- LED-statusindikering
- Två hastigheter kan väljas genom extern kontakt (t.ex. klocka)

Teknisk data

Matningsspänning	3x 400 VAC / 50—60 Hz	
Max. motorström (Imax)	1,5—11 A, beroende på produktversionen	
Oreglerad utgång	230 VAC / 2 A	
Kapsling	stålplåt (RAL7035, polyester pulverbeläggning)	
Kapslingsklass	IP54 (enligt EN60529)	
Omgivningsförhållanden	Temperatur	-20—35 °C
	Rel. luftfuktighet	5-95 % rH (icke-kondenserande)

Artikelkoder

Artikelkod	Max. märkström [A]
SC2A4-15L55	1,5
SC2A4-25L55	2,5
SC2A4-40L55	4,0
SC2A4-60L55	6,0
SC2A4-80L55	8,0
SC2A4110L55	11,0

Spänning

Position vredet	0	-	1	2	3	4	5
Reglerad utgång [VAC]							
Hastighet 1 - hög (vänster vred)*	0	-	210	250	290	330	400
Hastighet 2 - låg (höger vred)*	0	-	130	170	210	250	290
Oreglerad utgång [VAC]							
L1	0	230	230	230	230	230	230

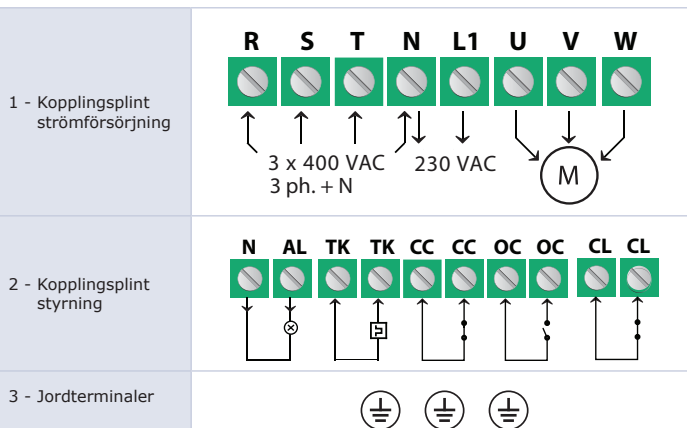
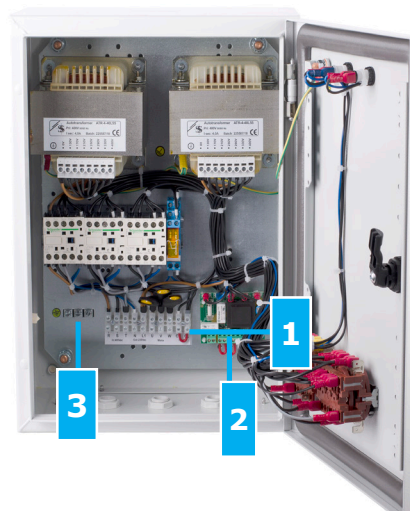
*När mer än 5 utspänningar är tillgängliga är det möjligt att justera de 5 stegen genom att ändra de inre kopplingarna.

Användningsområde

- Varvvalsreglering av spänningsstyrbara 400 V trefasmotorer (pumpar och fläktar)
- Endast för inomhusbruk



Teckenförklaring

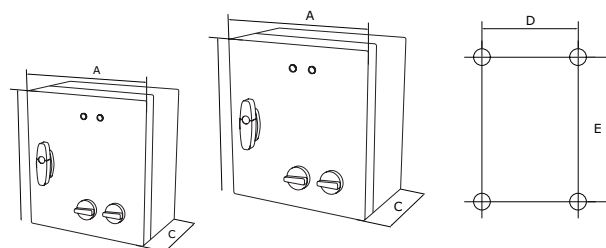




Koppling och anslutningar

Pe	Jordterminaler
R	
S	Strömförsörjning 3*400 VAC / 50–60 Hz
T	
N	Neutralledare
L1	Oreglerad utgång, fasledare (230 VAC/50–60 Hz / 2 A) (förblir strömsatt i standby-läge)
U	
V	Reglerad utgång till motor
W	
N	
AL	Larmutgång (230 VAC / 1 A)
TK	
TK	Ingång – TK-övervakning för termiskt motorskydd
CC	
CC	Ingång - normalt stängd kontakt för fjärr-ON / OFF-omkoppling
OC	
OC	Ingång - normalt öppen kontakt för fjärr-ON / OFF-omkoppling
CL	
CL	Normalt stängd kontakt för extern klocka - hög/låg omkoppling

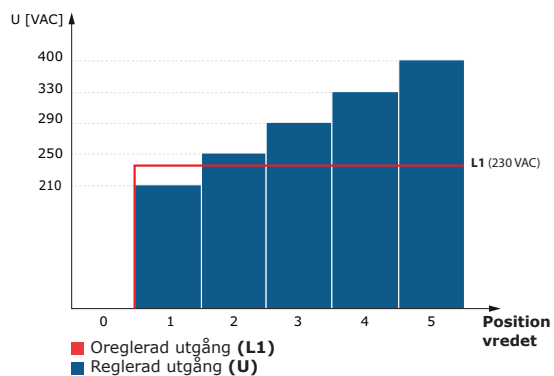
Montering och storlek



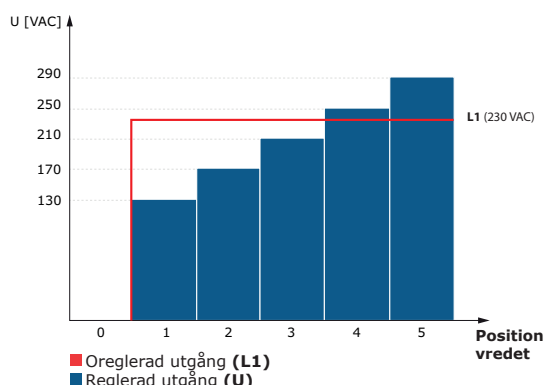
Artikelkod	A [mm]	B [mm]	C [mm]	D [mm]	E [mm]
SC2A4-15L55	300	325	175	255	255
SC2A4-25L55	300	325	175	255	255
SC2A4-40L55	300	425	225	255	355
SC2A4-60L55	400	425	225	355	355
SC2A4-80L55	400	425	225	355	355
SC2A4110L55	400	430	235	355	355

Diagram

Hastighet 1 - Hög



Hastighet 2 - Låg

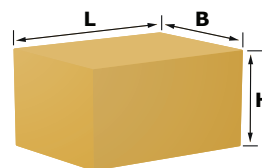


Standarder

- Lågspänningsdirektiv 2014/35/EU
- EMC-direktiv 2014/30/EU: EN 61326
- WEEE-direktiv 2012/19/EU
- RoHS-direktiv 2011/65/EU



Förpackning



Artikelkod	Förpackning	Längd [mm]	Bredd [mm]	Höjd [mm]	Nettovikt [kg]	Bruttovikt [kg]
SC2A4-15L55	Enhet (1 st.)	340	310	210	11,21	11,67
SC2A4-25L55	Enhet (1 st.)	340	310	210	12,59	13,05
SC2A4-40L55	Enhet (1 st.)	430	310	205	18,12	18,65
SC2A4-60L55	Enhet (1 st.)	430	310	255	21,66	22,25
SC2A4-80L55	Enhet (1 st.)	430	310	255	26,91	27,50
SC2A4110L55	Enhet (1 st.)	455	410	255	36,67	37,41