



RSMFMB-2R

Multifunktionell rumsgivare med summer

RSMFMB-2R är multifunktionella rumsgivare med integrerad hörbar larmutgång. De mäter temperatur, relativ fuktighet, CO₂-koncentration och omgivande ljusnivå. Matningen händer via Power over Modbus och parametrar är tillgängliga via Modbus RTU.

Huvudaspekter

- Justerbara intervall för temperatur, relativ luftfuktighet och CO₂
- Utbytbar hörbar larmmodul, inställbar via Modbus-register (OFF, kontinuerlig eller pulserande)
- Omgivande ljussensor med justerbar 'aktiv' och 'standby' -nivå
- Utbytbar CO₂-sensormodul
- Modbus RTU (RS485) kommunikation
- Grön, gul och röd LED med justerbar ljusintensitet för statusindikering
- Långsiktig stabilitet och noggrannhet

Teknisk data

Matningsspänning	24 VDC, Power over Modbus	
Typiskt användningsområde	Temperatur	-0—50 °C
	Rel. luftfuktighet	0—95 % rH (icke-kondenserande)
	CO ₂	400—2.000 ppm
Noggrannhet		±0,4 °C (0—50 °C)
		±3% rH (0-100% rH)
Kapslingsklass	IP30 (enligt EN60529)	

Artikelkoder

Artikelkod	Strömförsörjning	Anslutning	Imax
RSMFMB-2R	24 VDC, PoM	RJ45	70 mA

Användningsområde

- Övervaka innetemperatur, relativ luftfuktighet och CO₂ i HVAC-applikationer
- Lämplig för bostäder och kommersiella byggnader
- Endast för inomhusbruk

Kopplingsdiagram

RJ45-uttag (Power over Modbus)

Stift	Signal	Funktion
Stift 1	24 VDC	Matningsspänning
Stift 2		
Stift 3	A	Modbus RTU kommunikation, signal A
Stift 4		
Stift 5	/B	Modbus RTU kommunikation, signal /B
Stift 6		
Stift 7	GND	Jord, matningsspänning
Stift 8		



Modbus register



Med Sensistant Modbus-konfiguratoren kan du enkelt övervaka och/eller konfigurera Modbus-parametrar.

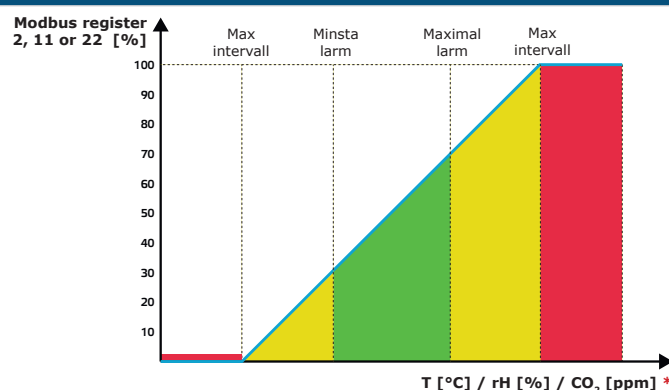
Enhetens parametrar kan övervakas/ konfigureras via programvaruplattformen 3SMobus. Den kan laddas ner via följande länk:

<https://www.sentera.eu/sv/3SMCenter>



Mer information om Modbus register finns i produktens Modbus Register Map.

Diagram



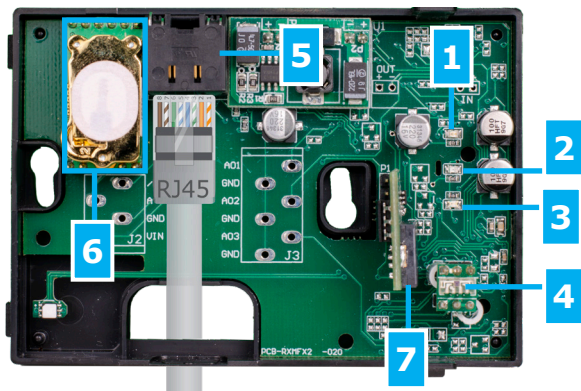
*LED-indikeringar – CO₂ (standard), T eller rH

RSMFMB-2R

Multifunktionell rumsgivare med summer

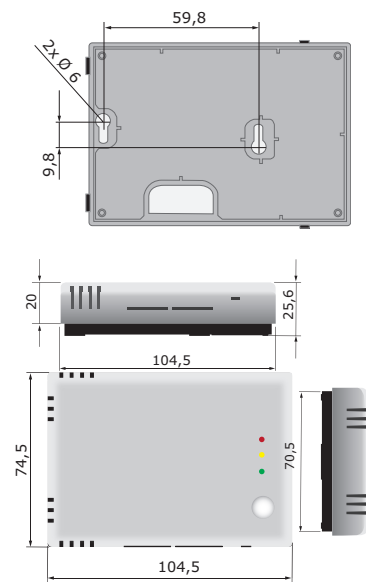


Inställningar och indikeringar

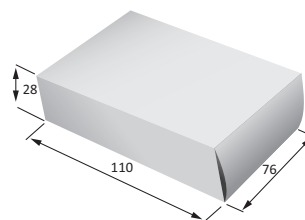


1 - Röd LED	On	Uppmätt temperatur, relativ luftfuktighet eller CO ₂ överskrider min/max-intervallet
	Blinkande	Kommunikation med en av sensorerna misslyckas
2 - Gul LED	On	Uppmätt temperatur, relativ luftfuktighet eller CO ₂ ligger utanför inställda min/max larmvärden
3 - Grön LED	On	Uppmätt temperatur, relativ luftfuktighet eller CO ₂ ligger inom inställda min/max larmvärden
4 - Omgivande ljussensor		Låg ljusintensitet / Aktiv / Standby
5 - RJ45-uttag		Modbus-kommunikation med anslutna masterenheter och spänningsförsörjning (24 VDC)
6 - CO ₂ sensorelement		Utbytbar vid funktionsfel
7 - Summer		Justerbart hörbart larm som motsvarar mätningarna
Bootloader		När bootloader-läget är aktiverat blinkar de gröna och gula lysdioderna omväxlande
		Efter bootloader-applikationen startades, börjar den röda lysdioden blinka

Montering och storlek



Förpackning



Artikel	Förpackning	Längd [mm]	Bredd [mm]	Höjd [mm]	Nettovikt	Bruttovikt
RSMFMB-2R	Enhet (1 st.)	105	75	28	0,082 kg	1,2 kg
	Kartong (24 st.)	485	177	85	1,96 kg	3,01 kg
	Box (144 st.)	510	410	280	11,808 kg	18,93 kg

Standarder

- Lågspänningsdirektiv 2014/35/EU
 - EN 60529:1991 Skyddsgrader från kapslingar (IP-kod). Ändring AC:1993 till EN 60529
 - EN 60730-1:2011 Automatiska styr- och reglerdon för hushållsbruk och liknande användning - Del 1: Allmänna fordringar
- EMC-direktiv2014/30/EU:
 - EN 60730-1:2011 Automatiska styr- och reglerdon för hushållsbruk och liknande användning - Del 1: Allmänna fordringar
 - EN 61000-6-1:2007 Elektromagnetisk kompatibilitet (EMC) - Del 6-1: Generiska standarder - Immunitet för bostäder, kontor och butiker
 - EN 61000-6-3:2007 Elektromagnetisk kompatibilitet (EMC) - Del 6-3: Generiska standarder - Utsläppsstandard för bostäder, kontor och butiker. Ändringar A1:2011 och AC:2012 enligt EN 61000-6-3
 - EN 61326-1:2013 Elektrisk utrustning för mätning, kontroll och laboratoriebruk - EMC-krav - Del 1: Allmänna fordringar
 - EN 61326-2-3:2013 Elektrisk utrustning för mätning, kontroll och laboratoriebruk - EMC-krav - Del 2-3: Särskilda krav - Testkonfiguration, driftförhållanden och prestandakriterier
- WEEE-direktiv 2012/19/EU
- RoHS-direktiv 2011/65/EU



Globala handelsnummer (GTIN)

Förpackning	RSMFMB-2R
Enhet	05401003018033
Kartong	05401003302620
Box	05401003503768