



PSW

Differenstryckkomkopplare

PSW-serien är mycket känsliga, justerbara differenstrycksbrytare som är lämpliga för övervakning av övertryck, vakuüm och differenstryck i luft eller andra icke brännbara, icke-aggressiva gaser. Kopplingspunkten kan justeras med hjälp av en skalad kalibrerad ratt. ΔP kan ändras med en skruvmejsel och en tryckmätare.

Huvudaspekter

- Hög känslighet och noggrannhet
- Produktversioner för en mängd olika tryckområden
- Justerbar kopplingspunkt (DP)
- Långsiktig mekanisk livslängd

Tekniska data

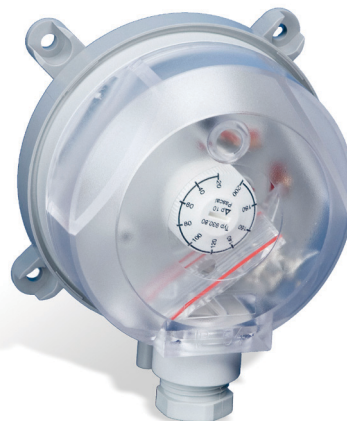
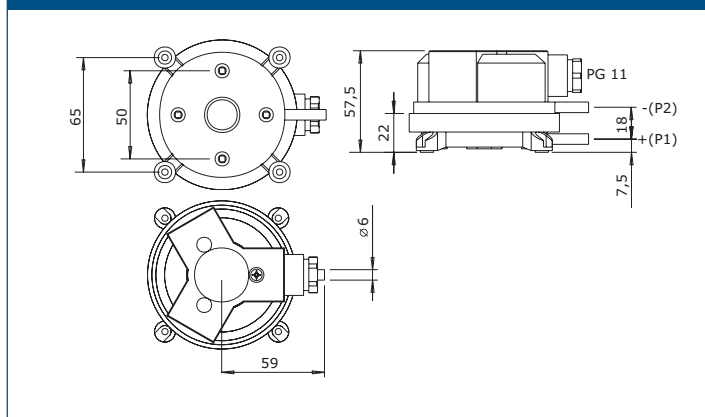
Max. arbetstryck	2.500 Pa för alla tryckområden	
Mekaniska livscyklar	10.000.000 operationer	
Betyg för kontakter	högst 1,0 A (0,4) / 250 VAC (VDE 0630, EN 1854)	
Membran	Silikon	
Kapslingsklass	IP54 (enligt EN 60529)	
Omgivningsförhållanden	Temperatur	-20–85 °C
	Relativ luftfuktighet	< 95 % rH (icke-kondenserande)

* Använd skärmdade förlängningskablar

Artikelkoder

	PSW-200	PSW-500
Område, [Pa]	20–200	50–500
Område, mBar	0,2–2,0	0,5–5,0
ΔP , Pa (mBar)	10 (0,1)	20 (0,2)

Mått



Användningsområde

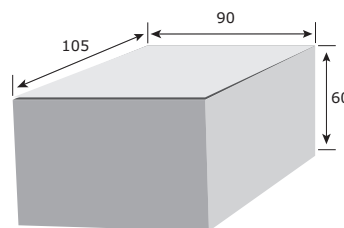
- Övervakning av luftfilter och fläktar
- Överhettningsskydd för fläktvärmare
- Styrning av luft- och brandskyddsspjäll
- Övervakning av luftflöden
- Övervakning av flöden i ventilationskanaler
- Frostskydd för värmeväxlare
- Luft eller andra icke brännbara, icke-aggressiva gaser

Standarder

- Lågspänningsdirektiv 2006/95/EU
- RoHS-direktiv 2011/65/EU



Förpackning



Artikel	Förpackning	Längd [mm]	Bredd [mm]	Höjd [mm]	Netto vikt	Brutto vikt
PSW	Enhet (1 st.)	90	105	60	0,14 kg	0,16 kg
	Box (72 st.)	580	370	270	10,08 kg	12,3 kg