

PSET-PVC

Anslutningsats i PVC för differenstryck



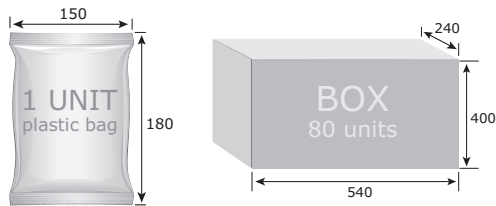
Innehåll

Element	St.	Material	Detaljer
Anslutningar	2	ABS, grå	Längd 84,6 mm Anslutningens diameter: Ø 6 mm
Skruva	4	Metall, förzinkad	Typ: rund pannhuvud, självgående 2,9 x 9,5 mm
Flexibel slang	1	PVC, genomskinlig	Diameter: Ø 5 x 7 mm Längd 200 cm

Teknisk data

Arbetsstryck	max. 10.000 Pa
Driftstemperatur	max. 60 °C

Förpackning



Artikel	Förpackning	Längd [mm]	Bredd [mm]	Höjd [mm]	Nettovikt	Bruttovikt
PSET- PVC-200	Enhet (1 st.)	180	150	5,0	0,64 kg	0,64 kg
	Box (80 st.)	540	400	240	6,4 kg	6,4 kg



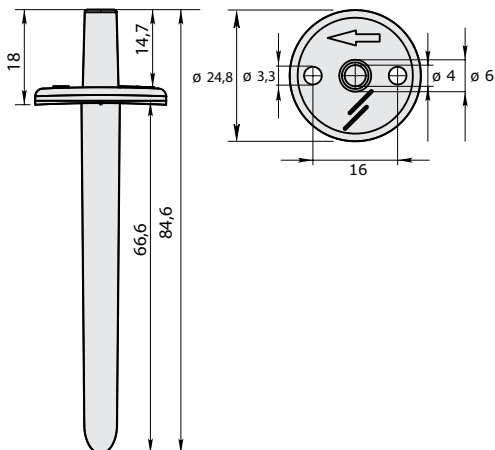
Artikelkoder

Kod	Slanglängd
PSET-PVC-200	200 cm

Standarder

- DIN EN ISO 7046-1, 2
- WEEE-direktiv 2012/19/EU

Montering och storlek

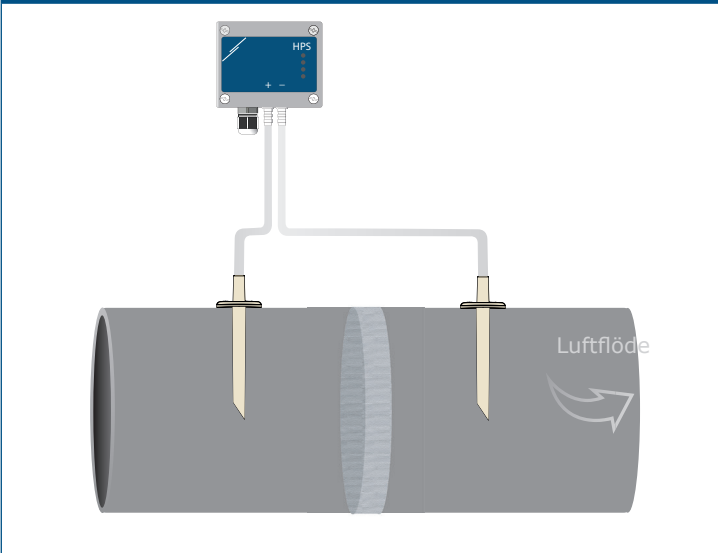




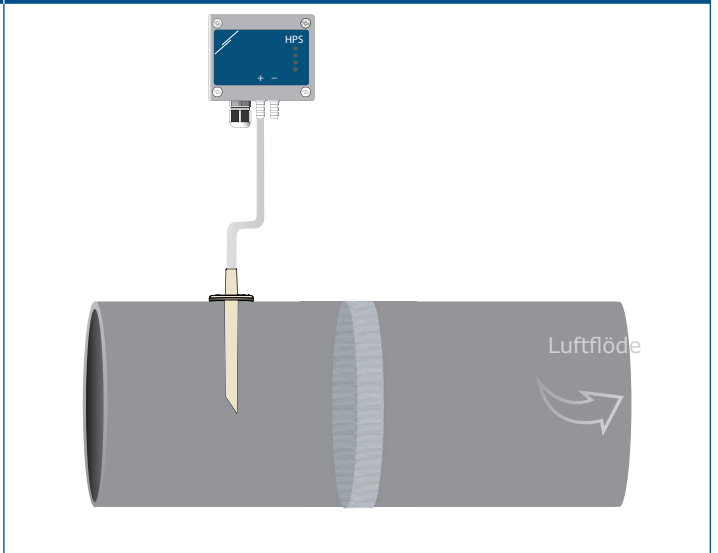
PSET-PVC

Anslutningsats i PVC för differenstryck

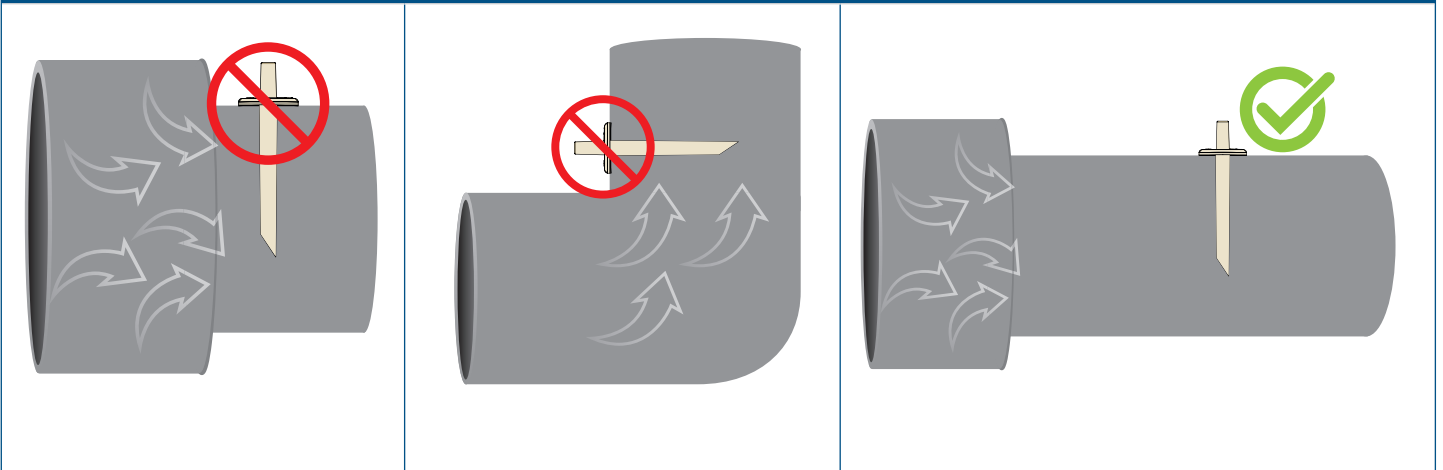
Tillämpning 1: Detektering av igensatt filter



Tillämpning 2: Detektering av tillförd luftvolym \ [m³/h]



Monteringsposition



Installationskrav: Korrekt placering av PSET-PVC-munstycken är avgörande för tillförlitliga och exakta parameteravläsningar i kanaler, därför bör de placeras tillräckligt långt från alla källor till luftturbulens. Det minsta avståndet på vilket de skulle placeras från turbulenskällan beror på kanaldiametern. Installera de också tillräckligt långt från böjningar, korsningar eller sektionsförändringar i kanalen för att säkerställa korrekta avläsningar.

Globala handelsnummer (GTIN)

Förpackning	PSET-PVC-200
Enhet	05401003010792
Box	05401003502389