

ODVCM-R

Multifunktionell givare för tuffa miljöer



ODVCM-R är multifunktionella givare för tuffa miljöer som mäter temperatur, relativ luftfuktighet, TVOC och omgivande ljus. TVOC-koncentration är en exakt indikator för luftkvaliteten inomhus. Baserat på temperatur- och fuktighetsmätningar kan daggpunkten beräknas. Matningen händer via Power over Modbus och parametrar är tillgängliga via Modbus RTU.

Huvudaspekter

- Power over Modbus via RJ45-uttag
- Lämplig för tuffa miljöer
- Valbar temperatur, relativ fuktighet och TVOC
- Kiselbaserade sensorelement för TVOC-mätning
- Bootloader för uppdatering av firmware via Modbus RTU kommunikation
- Dag / nattdetektering via omgivande ljussensor
- Omgivande ljussensor med justerbar 'aktiv' och 'standby'-nivå
- Modbus RTU-kommunikation
- Långsiktig stabilitet och noggrannhet
- Utbytbar TVOC sensormodul

Användningsområde

- Mätning av temperatur, relativ luftfuktighet och luftkvalitet
- Detektering av omgivande ljus
- Lämplig för både inomhus- och utomhusbruk (t.ex. öppna utrymmen, parkeringshus, bostäder och kommersiella byggnader)

Artikelkoder

Artikelkod	Strömförsörjning	Imax	Anslutning
ODVCM-R	24 VDC, PoM	15 mA	RJ45

Teknisk data

Strömförsörjning	24 VDC, Power over Modbus		
Uppvärmningstid	15 minuter		
Typiskt användningsområde	Temperatur	-30—70 °C	
	Relativ fuktighet	0—100 % rH (icke-kondenserande)	
	TVOC	0—60.000 ppb	
Noggrannhet		±0,4 °C (-30—70 °C)	
		± 3% rH (0—100% rH)	
		±15% TVOC (0—60.000 ppb)	
Kapslingsklass	IP65 (enligt EN 60529)		

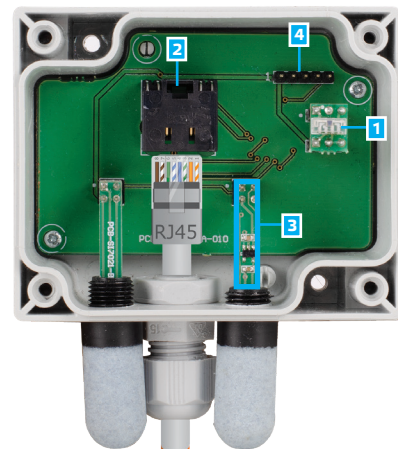
Koppling och anslutningar

RJ45-uttag (Power over Modbus)

Stift	Signal	Funktion
Stift 1	24 VDC	Strömförsörjning
Stift 2		
Stift 3	A	Modbus RTU kommunikation, signal A
Stift 4		
Stift 5	/B	Modbus RTU kommunikation, signal /B
Stift 6		
Stift 7	GND	Jord, strömförsörjning
Stift 8		



Indikatorer



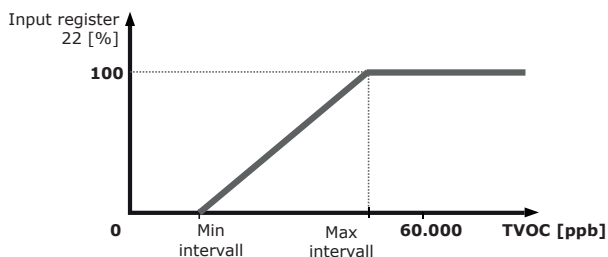
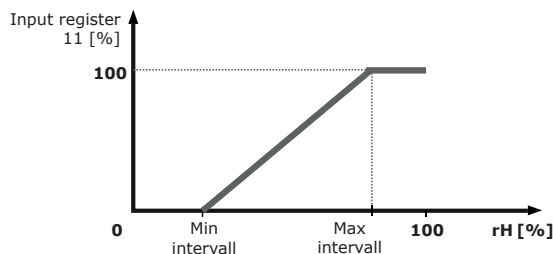
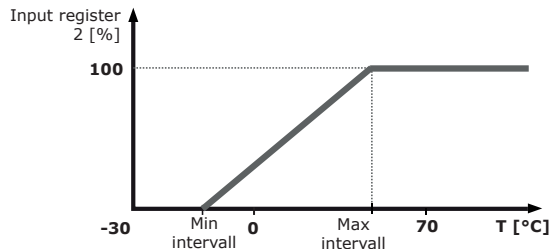
1 - Omgivande ljussensor		Låg ljusintensitet / Aktiv / Standby
2 - RJ45-uttag		Anslut kommunikations- och strömkabeln till uttaget
3 - TVOC-sensorelement		Utbytbar vid funktionsfel
4 - PROG-huvud, P1		Sätt en bygel på stift 1 och 2 och vänta i minst 5 sekunder medan Modbus kommunikationsparametrarna återställs
		Sätt en bygel på stift 3 och 4 och starta om strömförsörjningen för att gå in i bootloader-läge

ODVCM-R

Multifunktionell givare för tuffa miljöer



Diagram

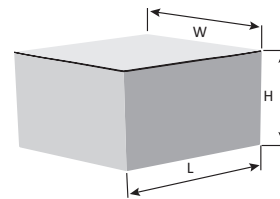


Standarder

- Lågspänningsdirektiv 2014/35/EU
 - EN 60529:1991 Skyddsgrader från kapslingar (IP-kod). Ändring AC:1993 till EN 60529
 - EN 61010-1: 2010 Säkerhetskrav för elektrisk utrustning för mätning, kontroll och laboratoriebruk - Del 1: Allmänna fordringar
- EMC-direktiv 2014/30/EU
 - EN 61000-6-1:2007 Elektromagnetisk kompatibilitet (EMC) - Del 6-1: Generiska standarder - Immunitet för bostäder, kontor och butiker
 - EN 61000-6-2:2005 Elektromagnetisk kompatibilitet (EMC) - Del 6-2: Generiska standarder - Immunitet för industriella miljöer. Ändring AC:2015 till EN 61000-6-2
 - EN 61000-6-3:2007 Elektromagnetisk kompatibilitet (EMC) - Del 6-3: Generiska standarder - Utsläppsstandard för bostäder, kontor och butiker. Ändringar A1:2011 och AC:2012 till EN 61000-6-3
 - EN 61326-1:2013 Elektrisk utrustning för mätning, kontroll och laboratoriebruk - EMC-krav - Del 1: Allmänna fordringar
 - EN 61326-2-3:2013 Elektrisk utrustning för mätning, kontroll och laboratoriebruk - EMC-krav - Del 2-3: Särskilda krav - Testkonfiguration, driftförhållanden och prestandakriterier för givare med integrerad eller fjärrstyrd signalkonditionering
- WEEE-direktiv 2012/19/EU
- RoHS-direktiv 2011/65/EU

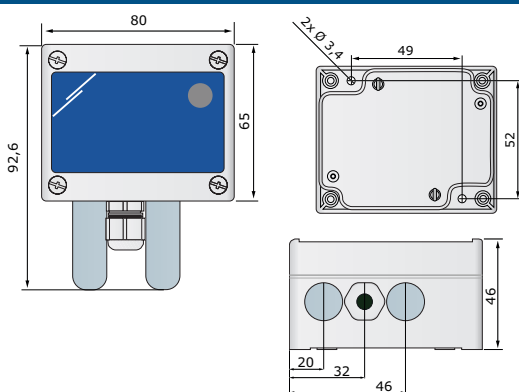


Förpackning



Artikel	Förpackning	Längd [mm]	Bredd [mm]	Höjd [mm]	Nettovikt	Bruttovikt
ODVCM-R	Enhet (1 st.)	80	45	100	0,15 kg	0,18 kg
	Kartong (10 st.)	—	—	—	1,5 kg	1,96 kg
	Box (60 st.)	590	380	280	9 kg	11,76 kg

Montering och storlek



Modbus register



Med Sensistart Modbus-konfiguratorn kan du enkelt övervaka och/eller konfigurera Modbus-parametrar. Enhetens parametrar kan övervakas/konfigureras via programvaruplattformen 3SModbus. Den kan laddas ner via följande länk:

<https://www.sentera.eu/sv/3SMCenter>



Mer information om Modbus register finns i produktens Modbus Register Map.

Globala handelsnummer (GTIN)

Förpackning	ODVCM-R
Enhet	05401003010709
Kartong	05401003301586
Box	05401003502341