

ODMHH-R

Multifunktionell givare för jordbruk



ODMHH-R är multifunktionella utomhusgivare som mäter temperatur, relativ luftfuktighet, CO₂ och omgivande ljus. De är utformade för applikationer inom jordbruksindustrin. Daggpunkten beräknas baserat på uppmätt temperatur och relativ luftfuktighet. Matningen händer via Power over Modbus och alla parametrar och utgångar är tillgängliga via Modbus RTU.

Huvudaspekter

- Lämplig för tuffa miljöer tack vare den speciella ammoniakbeständiga beläggningen
- Valbara intervall för temperatur, relativ luftfuktighet och CO₂
- Bootloader för uppdatering av firmware via Modbus RTU kommunikation
- Dag/nattdetektering via omgivande ljussensor
- Omgivande ljussensor med justerbar "aktiv" och "standby"-nivå
- Modbus RTU (RS485)
- Ersättlig CO₂ sensorelement
- Långsiktig stabilitet och noggrannhet

Tekniska data

Strömförsörjning	24 VDC, Power over Modbus	
Maximal strömförbrukning	1,2 W	
Nominell strömförbrukning	0,9 W	
Imax	50 mA	
Valbart temperatursområde	-30—70 °C via Modbus RTU	
Valbart område för relativ luftfuktighet	0—100 % rH via Modbus RTU	
Valbart CO ₂ intervall	0—10.000 ppm via Modbus RTU	
Noggrannhet	Temperatur	±0,4 °C (-30—70 °C)
	Relativ luftfuktighet	±3 % rH (0—100 % rH)
Kapslingsklass		IP65
Omgivningsförhållanden	Temperatur	-30—70 °C
	Relativ luftfuktighet	0—100% rH (icke-kondenserande)



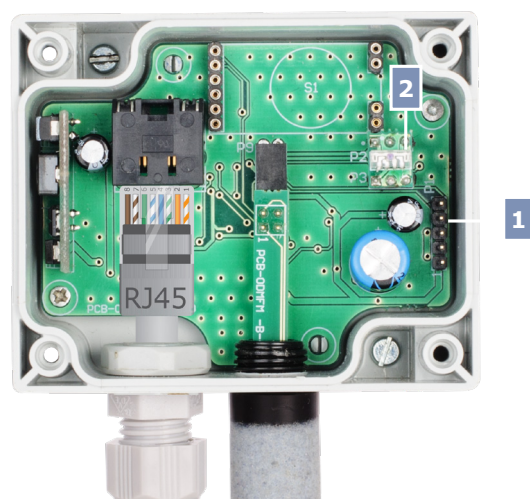
Artikelkoder

	Strömförsörjning	Anslutning
ODMHH-R	24 VDC, PoM	RJ45

Användningsområde

- Kontroll av temperatur, relativ luftfuktighet och CO₂
- Lämplig för tuffa miljöer. Användningsområde: växthus, boskapsuppfödningsgårdar, svampodlingshus osv.

Inställningar



1 - PROG-huvud, P1	12345	Sätt en bygel på stift 1 och 2 och vänta i minst 5 sekunder för att återställa Modbus kommunikationsparametrar
	12345	Sätt en bygel på stift 3 och 4 och starta om strömförsörjningen för att gå in i startladdarläge
2 - Sensor för omgivande ljus		Låg ljusintensitet / Aktiv / Standby

Ledningar och förbindelser

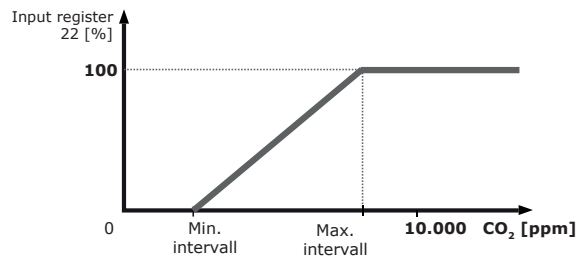
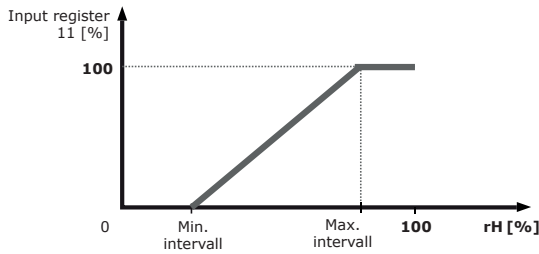
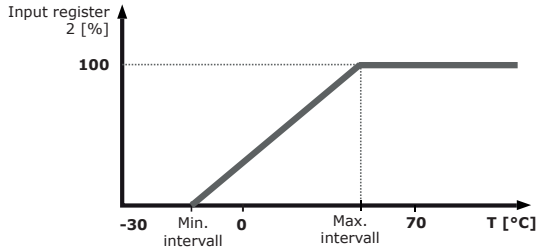
24 VDC	Strömförsörjning 24 VDC
GND	Jord
A	Modbus RTU kommunikation, signal A
/B	Modbus RTU kommunikation, signal /B



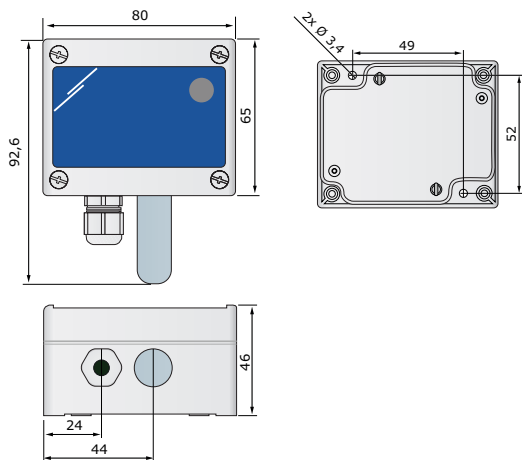
ODMHM-R

Multifunktionell givare för jordbruk

Driftsdiagram



Montering och storlek



Modbus register



Med Sensistant Modbus-konfiguratorn kan du enkelt övervaka och/eller konfigurera Modbus-parametrar.

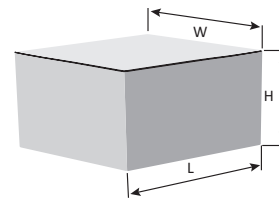
Enhetens parametrar kan övervakas/konfigureras via programvaruplattformen 3SModbus. Den kan laddas ner via följande länk:

<https://www.sentera.eu/sv/3SMCenter>



Mer information om Modbus register finns i produktens Modbus registerlista.

Förpackning



Artikel	Förpackning	Längd [mm]	Bredd [mm]	Höjd [mm]	Netto vikt	Bruttovikt
ODMHM-R	Enhet (1 st.)	110	90	50	0,125 kg	0,155 kg
	Box (80 st.)	590	380	280	10,00 kg	13,26 kg

Standarder

- Lågspänningsdirektiv 2014/35/EU
- EN 60529:1991 Skyddsgrader som tillhandahålls av kapslingar (IP-kod) Tillägg AC:1993 till EN 60529



- EMC-direktiv 2014/30/EU
- EN 61000-6-1:2007 Elektromagnetisk kompatibilitet (EMC) - Del 6-1: Generiska standarder - Immunitet för bostäder, kontor och butiker
- EN 61000-6-3:2007 Elektromagnetisk kompatibilitet (EMC) - Del 6-3: Generiska standarder - Utsläppsstandard för bostäder, kontor och butiker. Tillägg A1:2011 och AC:2012 till EN 61000-6-3
- EN 61326-1:2013 Elektrisk utrustning för mätning, styrning och laboratoriebruk - EMC-krav - Del 1: Allmänna krav
- EN 61326-2-3:2013 Elektrisk utrustning för mätning, styrning och laboratoriebruk - EMC-krav - Del 2-3: Särskilda krav - Testkonfiguration, driftförhållanden och prestandakriterier för givare med integrerad eller fjärrstyrd signalkonditionering

- WEEE 2012/19/EU

- Konform beläggning med högt skydd
- MIL-I-46058C kvalificerad
- IPC-CC-830

- RoHS-direktiv (2011/65/EU) och EPA 33/50-kompatibel



ODMHM-R

Multifunktionell givare för jordbruk

Tillämpning

