



MTP-D

Potentiometer med min- och maxinställningar

Dessa potentiometrar styr fläktar utrustade med en EC-motor. De är lämpliga för applikationer som kräver en DC-styrsignal. Kapslingarna är stänksäkra och kan användas både för infälld och ytmontering. Det finns två versioner: med och utan off-position. Potentiometrarna kräver en matning mellan 3 VDC och 15 VDC och ger en steglös utsignal mellan två internt valbara lägen: V_{min} och V_{max} . Belastningen får inte vara lägre än $2\text{ k}\Omega$ ($R_L \geq 2\text{ k}\Omega$).

Huvudaspekter

- Steglös reglering av utspänningen
- Valbar minimum (V_{min}) och maximal (V_{max}) utgång via intern trimmer
- Stänksäker kapsling
- Infälld montering eller ytmontering

Teknisk data

	MTP-D010-AT	MTP-D010-BT
Matning (V_{in})	3–15 VDC	
Utgång	0, V_{min} – V_{max}	V_{min} – V_{max}
V_{min}	10–70 % V_{in}	
V_{max}	30–100 % V_{in}	
Belastning	$\geq 2\text{ k}\Omega$	
Strömförbrukning	$\leq 10\text{ mA}$ inkl. last	
OFF-läge	ja	nej
Kapslingsklass	IP44/IP54 (enligt EN60529)	
Omgivningsförhållanden	Temperatur	0–50 °C
	Rel. luftfuktighet	< 95% rH (icke-kondenserande)



Användningsområde

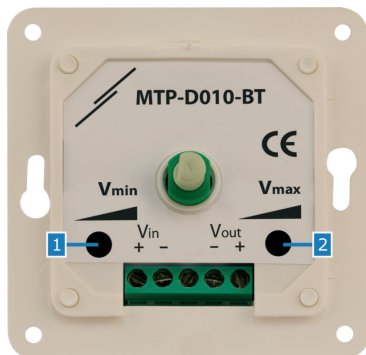
- En mängd olika applikationer där en DC-styrsignal krävs

Artikelkoder

	Utgång	OFF-läge
MTP-D010-AT	0, V_{min} – V_{max}	ja
MTP-D010-BT	V_{min} – V_{max}	nej

Standarder

- Lågspänningsdirektiv 2014/35/EU
- WEEE-direktiv 2012/19/EU
- RoHS-direktiv 2011/65/EU



Inställningar

1 - Minsta hastighet/utgång trimmer, V_{min}	10–70 % V_{in}
2 - Maximal hastighet/utgång trimmer, V_{max}	30–100 % V_{in}

Koppling och anslutningar

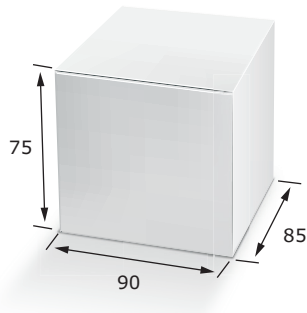
V_{in}	DC matningsspänning (3–15 VDC)
V_{out}	Utgångsspänning (0,3–15 VDC / $R_L \geq 2\text{ k}\Omega$)
Anslutningar	Kabeltvärsnitt: max. 2,5 mm ²



MTP-D

Potentiometer med min- och maxinställningar

Förpackning



Artikel	Förpackning	Längd [mm]	Bredd [mm]	Höjd [mm]	Nettovikt	Bruttovikt
MTP-D010-AT	Enhet (1 st.)	95	85	70	0,14 kg	0,17 kg
	Kartong (10 st.)	492	182	84	1,39 kg	1,79 kg
	Box (60 st.)	590	380	80	8,34 kg	11,345 kg
MTP-D010-BT	Enhet (1 st.)	95	85	70	0,14 kg	0,17 kg
	Kartong (10 st.)	492	182	84	1,39 kg	1,79 kg
	Box (60 st.)	590	380	280	8,34 kg	11,345 kg

Montering och storlek

