



KD-XX-M20 är genomföringar för allmänna ändamål som ger en tät förslutning för kablar och IP67 vattentät kabeldragning och förankring. De är tillverkade av högkvalitativt gummi och finns i 3 färger.

Huvudaspekter

- Damm- och vattentät
- M20 metrisk storlek
- Perfekt när utrymmet är begränsat - mindre utsprång och utrymme behövs
- Automatiserad produktionsprocess som säkerställer samma jämnhet och hög kvalitet på produkten
- Beständig mot vanliga vätskor och lösningsmedel
- Enkel, snabb och lätt att installera
- Kabeln är förseglad på båda sidor av genomföringen utan behov av pluggar
- Inget behov av gängade hål eller låsmuttrar
- Kostnadseffektiv lösning

Användningsområde

- För användning i områden där kablar och ledningar måste föras in på ett säkert sätt genom höljen.

Tekniska data

Material	Gummi TPV
Kapslingsklass	IP67 (enligt EN 60529)
Temperaturintervall	-60–135 °C



Artikelkoder

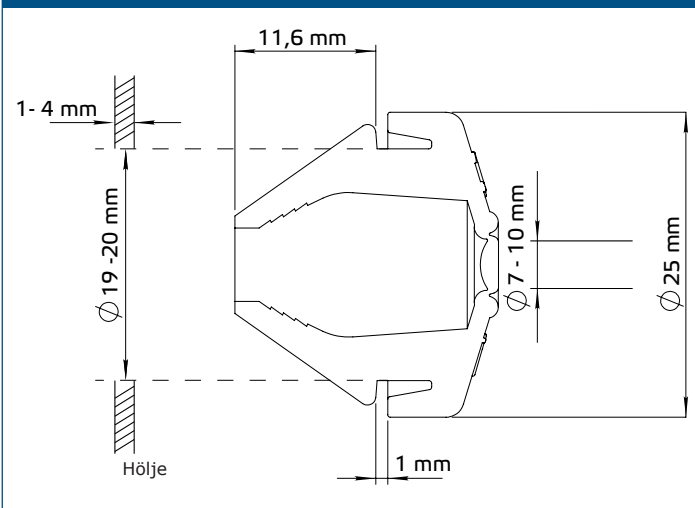
Artikelkod	Invändig gänga	Färg
KD-WH-M20	7–10 mm	vit (RAL 9010)
KD-LG-M20		grå (RAL 7035)
KD-BK-M20		svart (RAL 9005)

Standarder

- RoHS-direktiv 2017/2102/EU



Mått



Förpackning



Artikel	Förpackning	Längd [mm]	Bredd [mm]	Höjd [mm]	Nettovikt	Bruttovikt
KD-XX-M20	Förpackning (100 st.)	-	190	250	0,5 kg	0,51 kg
	Box (1000 st.)	430	300	190	5 kg	5,4 kg

Ansluten kabel

