

ITRS

Elektronisk fläkthastighetsregulator med TK



ITRS9-serien är elektroniska hastighetsregulatorer som styr hastigheten på enfasmotorer (110–240 VAC / 50–60 Hz) genom att variera matningsspänningen. ITRS9-styrenheterna erbjuder automatisk strömförsörjningsdetektering, termokontakter (TK) för skydd mot motoröverhettning, larmutgång, NO (öppen kontakt) och NC (stängd kontakt) ingångar för fjärrstart / stopp. Minimi- och maxihastigheten justeras internt via trimmers. Serien har en oreglerad utgång för anslutning av ventil, lampa, spjäll osv. Utgången regleras av en potentiometer i intervallet mellan den minsta utspänningen och matningsspänningen. Det finns två startlägen - direktstart och mjukstart, valbara via en bygel.

Huvudaspekter

- Brett strömförsörjningsområde (110–240 VAC / 50–60 Hz)
- Automatisk detektering av matningsspänning
- Justerbar steglös utspänning
- 230 VAC-larmutgång
- TK-övervakning för termiskt motorskydd
- Kontakter för fjärrstyrd avstängning
- Lägsta och högsta hastighet justerbar av interna trimmers
- Direktstart eller mjukstart
- Strömbrytare
- Lysdioder för drift och feldetektering

Användningsområde

- Fläkthastighetskontroll av spänningsstyrda motorer i ventilationssystem
- Endast för inomhusbruk

Tekniska data

Inspänning	110–240 VAC / 50–60 Hz	
Reglerad utgång	Umin-U _s	
Maximal belastning	beror på versionen	
Oreglerad utgång	230 VAC / I _{max} 2 A	
Minsta utspänning, MIN	30–60 % av U _s	
Maximal utspänning, MAX	70–100 % av U _s	
Larmutgång	230 VAC, I _{max} : 0,5 A	
Startvaraktighet	8–10 s	
Skydd	Mot motoröverhettning	
Omgivningsförhållanden	Temperatur	-20–35 °C
	Relativ luftfuktighet	5-95% rH (icke-kondenserande)
Kapslingsklass	IP54 (enligt EN 60529)	

Artikelkoder

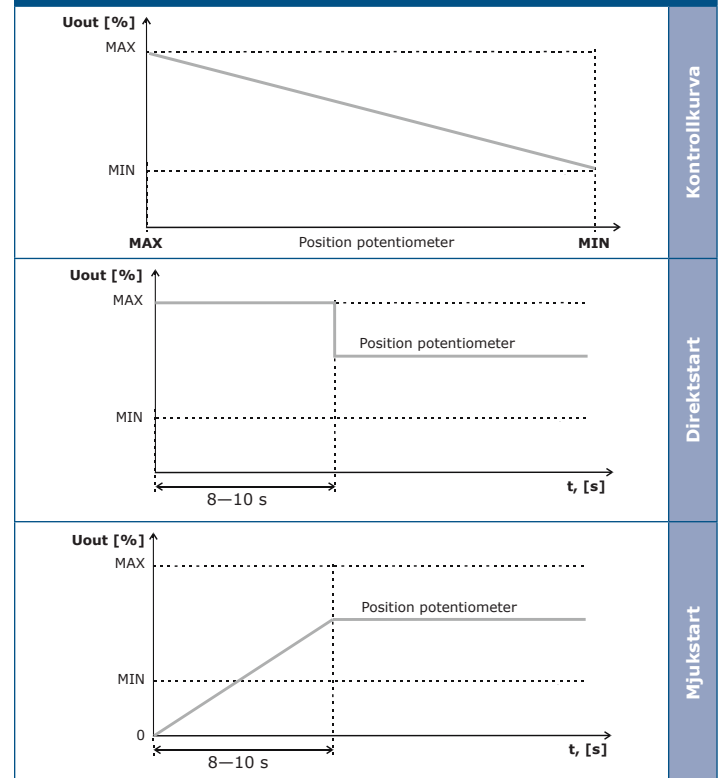
Artikelkod	Max. märkström, [A]	Säkring [A]
ITRS9-15-DT	1,5	(5*20 mm) F 3,15 A H 250 VAC
ITRS9-30-DT	3,0	(5*20 mm) F 5,0 A H 250 VAC
ITRS9-50-DT	5,0	(5*20 mm) F 8,0 A H 250 VAC
ITRS9-60-DT	6,0	(6,3*32 mm) F 10,0 A H 250 VAC
ITRS9100-DT	10,0	(6,3*32 mm) F 16,0 A H 250 VAC

Standarder

- Lågspänningsdirektiv 2014/35/EU
- EMC-direktiv 2014/30/EU: EN 61000-6-3:2007/A1:2011/AC:2012
- RoHS-direktiv 2011/65/EU



Diagram



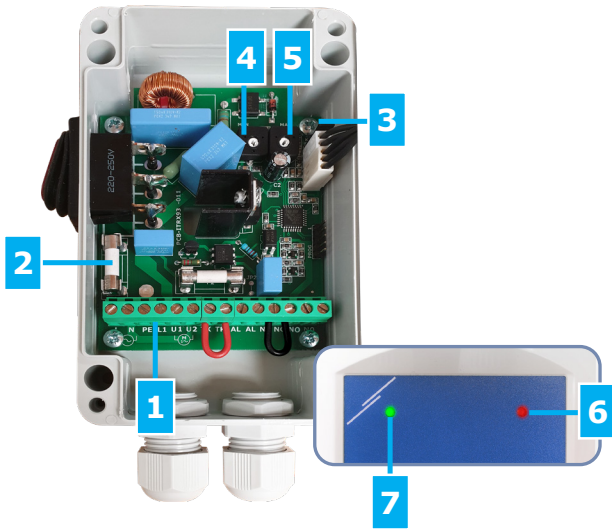
ITRS

Elektronisk fläkthastighetsregulator med TK



Teckenförklaring

ITRS9-15-DT, ITRS9-30-DT

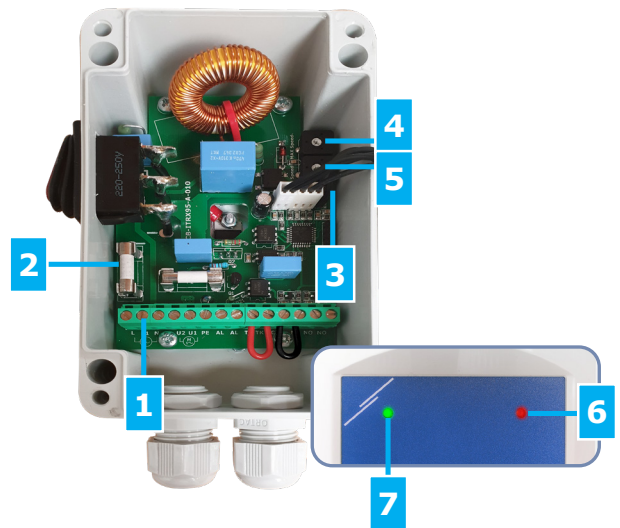


1 - Kopplingsplint					
2 - Säkring					
3 - Bygel direktstart	<table border="1"> <tr> <td></td> <td>Direktstart är aktiverad</td> </tr> <tr> <td></td> <td>Mjukstart är aktiverad</td> </tr> </table>		Direktstart är aktiverad		Mjukstart är aktiverad
	Direktstart är aktiverad				
	Mjukstart är aktiverad				
4 - Trimmer för lägsta hastighet	Justerar min. hastighet (fabriksinställd på 45% av Us)				
5 - Trimmer för maximal hastighet	Justerar maxhastigheten (fabriksinställd på 100% av Us)				
LED-indikationer					
6 - Röd LED	<table border="1"> <tr> <td>Kontinuerlig</td> <td>TK-upptäckt: motorn är överhettad och styrenheten stannar. Larmutgången är aktiverad. Starta om styrenheten via strömbrytaren.</td> </tr> <tr> <td>Kontinuerlig</td> <td>Normal drift</td> </tr> </table>	Kontinuerlig	TK-upptäckt: motorn är överhettad och styrenheten stannar. Larmutgången är aktiverad. Starta om styrenheten via strömbrytaren.	Kontinuerlig	Normal drift
Kontinuerlig	TK-upptäckt: motorn är överhettad och styrenheten stannar. Larmutgången är aktiverad. Starta om styrenheten via strömbrytaren.				
Kontinuerlig	Normal drift				
7 - Grön LED	<table border="1"> <tr> <td>Blinkande</td> <td>NC eller NO kontakt är aktiverad. Styrenheten stannar.</td> </tr> </table>	Blinkande	NC eller NO kontakt är aktiverad. Styrenheten stannar.		
Blinkande	NC eller NO kontakt är aktiverad. Styrenheten stannar.				
6 och 7	<table border="1"> <tr> <td>Blinkar omväxlande</td> <td>Potentiometern är frånkopplad. Styrenheten stannar.</td> </tr> </table>	Blinkar omväxlande	Potentiometern är frånkopplad. Styrenheten stannar.		
Blinkar omväxlande	Potentiometern är frånkopplad. Styrenheten stannar.				

* anger att bygeln har monterats.

Teckenförklaring

ITRS9-50-DT



1 - Kopplingsplint					
2 - Säkring					
3 - Bygel direktstart	<table border="1"> <tr> <td></td> <td>Direktstart är aktiverad</td> </tr> <tr> <td></td> <td>Mjukstart är aktiverad</td> </tr> </table>		Direktstart är aktiverad		Mjukstart är aktiverad
	Direktstart är aktiverad				
	Mjukstart är aktiverad				
4 - Trimmer för lägsta hastighet	Justerar min. hastighet (fabriksinställd på 45% av Us)				
5 - Trimmer för maximal hastighet	Justerar maxhastigheten (fabriksinställd på 100% av Us)				
LED-indikationer					
6 - Röd LED	<table border="1"> <tr> <td>Kontinuerlig</td> <td>TK-upptäckt: motorn är överhettad och styrenheten stannar. Larmutgången är aktiverad. Starta om styrenheten via strömbrytaren.</td> </tr> <tr> <td>Kontinuerlig</td> <td>Normal drift</td> </tr> </table>	Kontinuerlig	TK-upptäckt: motorn är överhettad och styrenheten stannar. Larmutgången är aktiverad. Starta om styrenheten via strömbrytaren.	Kontinuerlig	Normal drift
Kontinuerlig	TK-upptäckt: motorn är överhettad och styrenheten stannar. Larmutgången är aktiverad. Starta om styrenheten via strömbrytaren.				
Kontinuerlig	Normal drift				
7 - Grön LED	<table border="1"> <tr> <td>Blinkande</td> <td>NC eller NO kontakt är aktiverad. Styrenheten stannar.</td> </tr> </table>	Blinkande	NC eller NO kontakt är aktiverad. Styrenheten stannar.		
Blinkande	NC eller NO kontakt är aktiverad. Styrenheten stannar.				
6 och 7	<table border="1"> <tr> <td>Blinkar omväxlande</td> <td>Potentiometern är frånkopplad. Styrenheten stannar.</td> </tr> </table>	Blinkar omväxlande	Potentiometern är frånkopplad. Styrenheten stannar.		
Blinkar omväxlande	Potentiometern är frånkopplad. Styrenheten stannar.				

* anger att bygeln har monterats.

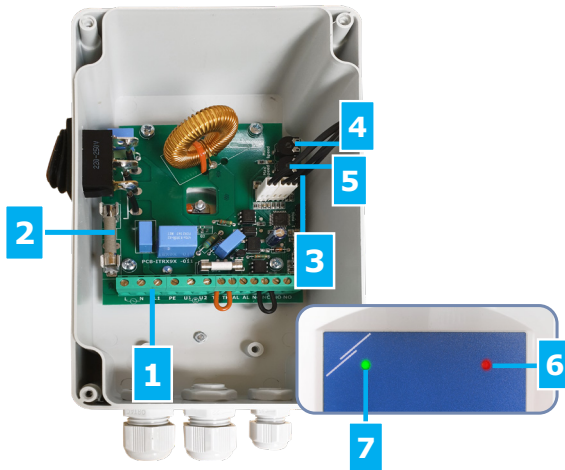
ITRS

Elektronisk fläkthastighetsregulator med TK



Teckenförklaring:

ITRS9-60-DT, ITRS9100-DT



1 - Kopplingsplint		
2 - Säkring		
3 - Bygel direktstart		Direktstart är aktiverad
		Mjukstart är aktiverad
4 - Trimmer för lägsta hastighet		Justerar min. hastighet (fabriksinställd på 45% av Us)
5 - Trimmer för maximal hastighet		Justerar maxhastigheten (fabriksinställd på 100% av Us)
LED-indikationer		
6 - Röd LED	Kontinuerlig	TK-upptäckt: motorn är överhettad och styrenheten stannar. Larmutgången är aktiverad. Starta om styrenheten via strömbrytaren.
7 - Grön LED	Kontinuerlig	Normal drift
	Blinkande	NC eller NO kontakt är aktiverad. Styrenheten stannar.
6 och 7	Blinkar omväxlande	Potentiometern är frånkopplad och styrenheten stannar.

* anger att bygeln har monterats.

Obs: För att inaktivera strömbrytaren, anslut 230 VAC-matningsspänningen till den oreglerade utgången (L1). Anslut i så fall inte strömförsörjningen till L. Endast tillåtet för 1,5 A- och 3,0 A-versioner!

Koppling och anslutningar

ITRS9-15-DT, ITRS9-30-DT

L	Strömförsörjning, fasledare (110–240 VAC / 50–60 Hz)
N	Neutralledare
PE	Skyddande jord
L1	Oreglerad utgång, fasledare (230 VAC / Imax. 2 A)
U2	Reglerad utsignal till motor, neutralledare
U1	Reglerad utsignal till motor, fasledare
TK	Ingång - TK-övervakning för termiskt motorskydd
TK	
AL	Larmutgång (230 VAC / Imax. / 0,5 A)
AL	
NC	Ingång - normalt stängd kontakt för fjärrstyrd på/av
NC	
NO	Ingång - normalt öppen kontakt för fjärrstyrd på/av
NO	

ITRS9-50-DT

L	Strömförsörjning, fasledare (110–240 VAC / 50–60 Hz)
L1	Oreglerad utgång, fasledare (230 VAC / Imax. 2 A)
N	Neutralledare
U2	Reglerad utsignal till motor, neutralledare
U1	Reglerad utsignal till motor, fasledare
PE	Skyddande jord
AL	Larmutgång (230 VAC / Imax. / 0,5 A)
AL	
TK	Ingång - TK-övervakning för termiskt motorskydd
TK	
NC	Ingång - normalt stängd kontakt för fjärrstyrd på/av
NC	
NO	Ingång - normalt öppen kontakt för fjärrstyrd på/av
NO	

ITRS9-60-DT, ITRS9100-DT

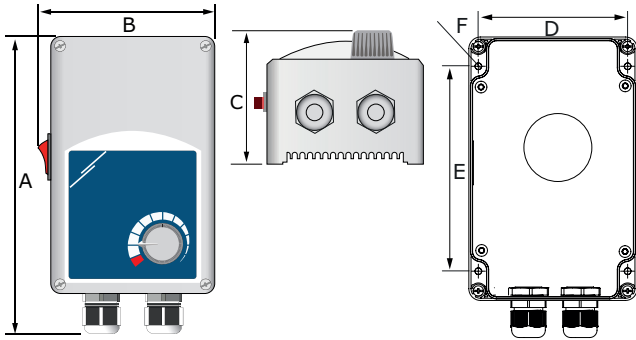
L	Strömförsörjning, fasledare (110–240 VAC / 50–60 Hz)
N	Neutralledare
L1	Oreglerad utgång, linje (230 VAC / Imax. 2 A)
PE	Skyddande jord
U1	Reglerad utsignal till motor, fasledare
U2	Reglerad utsignal till motor, neutralledare
TK	Ingång - TK-övervakning för termiskt motorskydd
TK	
AL	Larmutgång (230 VAC / Imax. / 0,5 A)
AL	
NC	Ingång - normalt stängd kontakt för fjärrstyrd på/av
NC	
NO	Ingång - normalt öppen kontakt för fjärrstyrd på/av
NO	

ITRS

Elektronisk fläkthastighetsregulator med TK

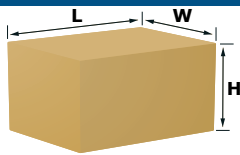


Montering och storlek



Artikelkod	A	B	C	D	E	F
ITRS-9-15-DT ITRS-9-30-DT	162 mm	96 mm	75 mm	71 mm	108,8 mm	Ø 4,2
ITRS-9-50-DT	162 mm	96 mm	93 mm	71 mm	108,8 mm	Ø 4,2
ITRS-9-60-DT ITRS-9100-DT	205 mm	124 mm	97 mm	102 mm	140 mm	Ø 4,6

Förpackning



Artikel	Förpackning	Längd [mm]	Bredd [mm]	Höjd [mm]	Nettovikt	Bruttovikt
ITRS9-15-DT	Enhet (1 st.)	175	96	95	0,41 kg	0,47 kg
	Box (24 st.)	590	380	280	9,9 kg	12 kg
ITRS9-30-DT	Enhet (1 st.)	175	96	95	0,45 kg	0,51 kg
	Box (24 st.)	590	380	280	10,9 kg	13 kg
ITRS9-50-DT	Enhet (1 st.)	175	96	95	0,64 kg	0,70 kg
	Box (24 st.)	590	380	280	15,4 kg	17,5 kg
ITRS9-60-DT	Enhet (1 st.)	210	130	110	0,83 kg	0,92 kg
	Box (15 st.)	540	405	245	12,42 kg	14,64 kg
ITRS9100-DT	Enhet (1 st.)	210	130	110	0,95 kg	1,04 kg
	Box (15 st.)	540	405	245	14,25 kg	16,44 kg

Globala handelsnummer (GTIN)

Förpackning	Enhet	Box	Pallet
ITRS9-15-DT	05401003008324	05401003501825	05401003700235
ITRS9-30-DT	05401003008331	05401003501832	05401003700242
ITRS9-50-DT	05401003008348	05401003501849	05401003700259
ITRS9-60-DT	05401003008355	05401003501856	05401003700266
ITRS9100-DT	05401003008362	05401003501863	05401003700273