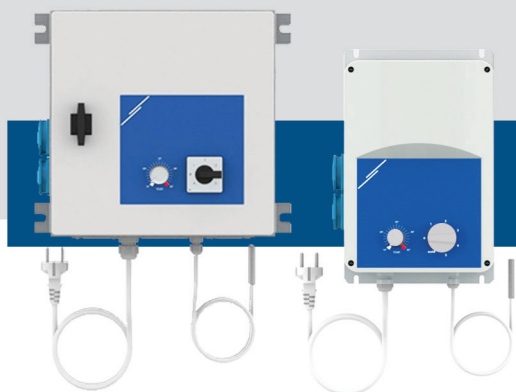


GTT-1

Temperaturbaserad fläkthastighetsregulator



GTT-serien av transformator fläkthastighetsregulatorer reglerar rotationshastigheten av enfas spänningsstyrbara motorer genom att variera utspänningen baserat på uppmätt temperatur. De är utrustade med en spartransformator och styr fläktarnas hastighet i automatiskt eller manuellt läge (i fem steg) baserat på temperaturinmatningen av PT500 sonden. Regulatorerna upp till 7,5 A finns i plasthölje, medan modellerna över 7,5 A finns i ett metallhölje.

Huvudaspekter

- Brett effektområde: 3,5 A–12 A
- 7-steps vred: avstängt läge + manuell 5-steps kontroll + Auto-läge
- Plug and play, inga ledningar behövs
- Manuellt eller automatiskt läge, valbart med brytare
- Potentiometer för temperaturbörvärde (intervall 15–35 °C) i skala 1 °C
- Integrerat överhettningsskydd (endast GTT-11200L22)
- Två Schuko IP54 uttag 250 VAC / 16 A
- Integrerad 1,5 m strömförsörjningskabel med stickpropp 250 VAC / 16 A
- Integrerad PT500 temperatursond
- Integrerad utvändig platta för enkel väggmontering

Teknisk data

Strömförsörjning	230 VAC / 50–60 Hz		
Max motorström (Imax)	3,5–12 A, beroende på produktversion		
Maximal förbrukning (ingen belastning)	65 W		
Temperaturkontroll	15–35 °C		
Hysteres	0.5 °C		
Proportionell räckvidd	5 °C		
Kapsling	plast (R-ABS, UL94-V0, grå RAL 7035) eller stålplåt (RAL 7035, polyester pulverbeläggning), beroende på produktversionen		
Kapslingsklass	IP54 (enligt EN 60529)		
Omgivningsförhållanden under drift	Temperatur	0–35 °C	
	Relativ luftfuktighet	< 95 % rH (icke-kondenserande)	

Artikelkoder

Artikelkod	Max. märkström, [A]	Säkring [A]	Kapsling
GTT-1-35L22	3,5 A	T 5,0 A-H (5*20 mm)	Plast (R-ABS, UL94, grå RAL 7035)
GTT-1-50L22	5,0 A	T 8,0 A-H (5*20 mm)	
GTT-1-75L22	7,5 A	T 12,5 A-H (5*20 mm)	
GTT-1120L22	12,0 A	T 12,5 A-H (5*20 mm)	stålplåt (RAL7035, polyester pulverbeläggning)

Spänningsserier

Läge vridknapp	0	-	1	2	3	4	5	
								Automatiskt läge
L22 version**	0	80*	110	140	170	190	230	beroende på temperatur börvärde

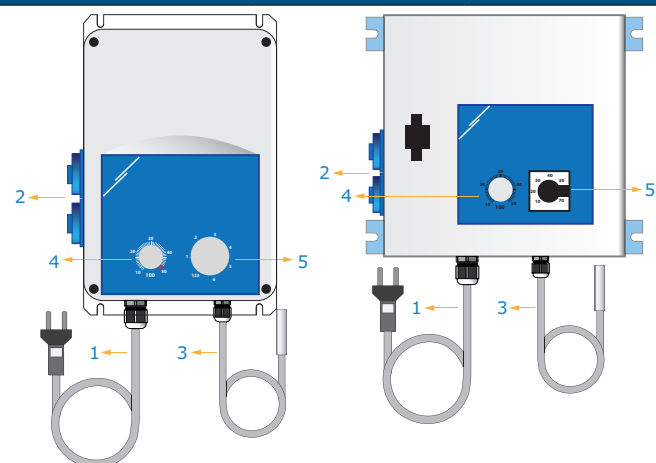
* Tillgänglig men inte ansluten.

Användningsområde

- Hastighetskontroll, baserat på uppmätt temperatur, av enfas 230 VAC-motorer (pumpar och fläktar). Användningsområden: växthus, stall, skjul
- Utanpåliggande montering inomhus
- Ren luft med icke-aggressiva, icke brännbara gaser



Ledningar och förbindelser

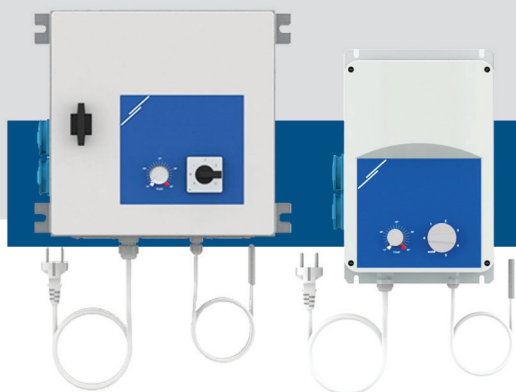


1 - Standard Euro-kontakt för strömförsörjning (1,5 m)	Strömförsörjning	230 VAC / 50–60 Hz
2 - 2 uttag parallellt för lastanslutning	Utgångsspänning	AV + 5 steg 110 / 140 / 170 / 190 / 230 VAC (80 VAC, valfritt)
	Minsta belastningsström	180 mA
3 - Temperatursond	Längd	4 m, ansluten till PT500
	Resistans	500 Ω vid 0 °C
4 - Temperaturbörvärde potentiometer	Sensorns mätområde	-30–70 °C
	Driftsområde	15–35 °C, 1 °C skala
5 - 7-lägesbrytare	0	AV-läge
	1–5	Manuell styrning
	A	Automatiskt läge
6 - Anslutningar	Kabelkörtels spännområde	3–6 mm / 8–13 mm

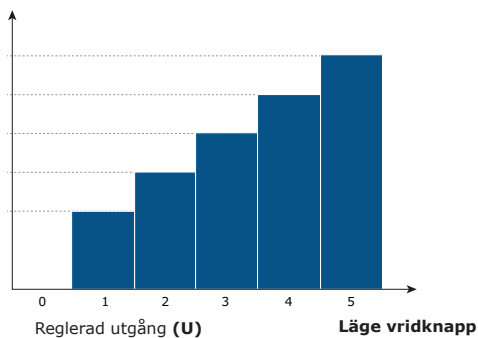
Försiktighet: När du väljer en styrenhet är det viktigt att känna till den maximala strömmen på uttagen. Se till att du har valt rätt styrenhet. Du kan ta den angivna nominella maximala strömmen från varje transformatoruttag.

GTT-1

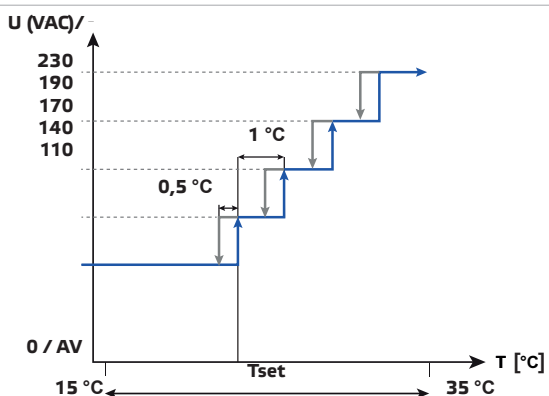
Temperaturbaserad fläkthastighetsregulator



Driftsdiagram



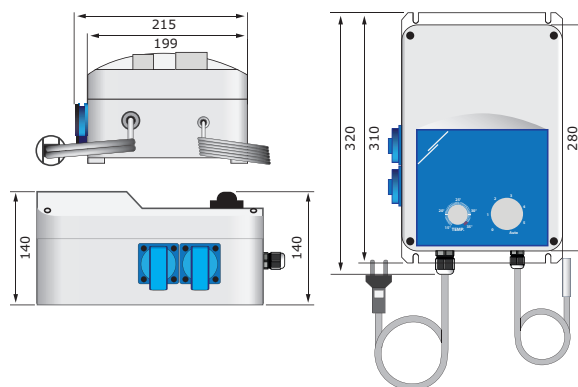
MANUELLT LÄGE



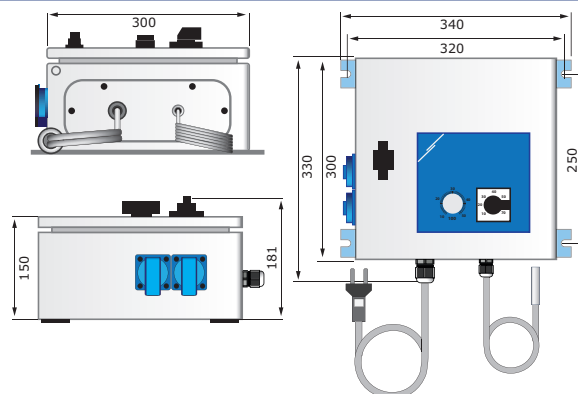
AUTOMATISKT LÄGE

Montering och storlek

GTT-1-35L22, GTT-1-50L22, GTT-1-75L22



GTT-1120L22

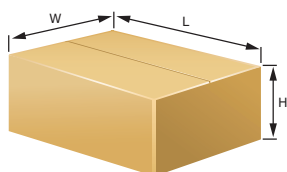


Standarder

- Lågspänningsdirektiv 2006/95/EU
- EMC-direktiv 2004/108/EU: EN 61326
- WEEE-direktiv 2012/19/EU
- RoHS-direktiv 2011/65/EU



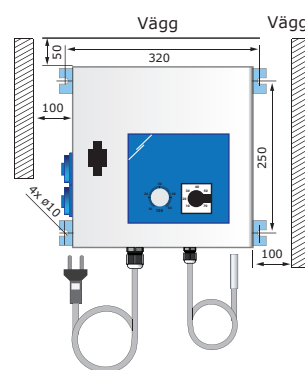
Förpackning



Artikelkod	Förpackning	Längd [mm]	Bredd [mm]	Höjd [mm]	Nettovikt [kg]	Bruttovikt [kg]
GTT-1-35L22	Enhet (1 st.)	341	256	156	5,00	5,75
	Pall (96 st.)	1,200	800	1,800	480	576,00
GTT-1-50L22	Enhet (1 st.)	341	256	156	5,60	6,35
	Pall (96 st.)	1,200	800	1,800	537,60	634,60
GTT-1-75L22	Enhet (1 st.)	341	256	156	8,40	9,15
	Pall (96 st.)	1,200	800	1,800	638,40	710,40
GTT-1120L22	Enhet (1 st.)	340	320	200	15,70	16,28
	Pall (48 st.)	1,200	800	1,430	753,60	796,44

Positioner

GTT-1120L22



GTT-1-35L22, GTT-1-50L22, GTT-1-75L22

