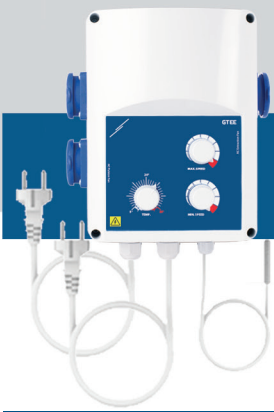


GTEE1

Elektronisk temperaturregulator för fläkt och elvärmare

GTEE1-fläkthastighetsregulatorn styr automatiskt hastigheten på enfas spänningsstyrbara motorer (230 VAC / 50–60 Hz) enligt de uppmätta temperaturvärdena och en elvärmare enligt ett temperaturbörvärde. Fläkthastigheten ökar när uppmätt temperatur överstiger börvärdestemperaturen.



Huvudaspekter

- Plug and play, ingen kabeldragning behövs
- 3 Schuko Euro-uttag för anslutning av en tilluftsfläkt, en frånluftsfläkt och en elvärmare
- Integrerad 4 m extern ledning ansluten till PT500 temperatursond
- Alla uttag är separat och externt smälta
- Integrerad extern platta för enkel väggmontering
- Potentiometer för temperaturbörvärdesområde: 5–35 °C
- Potentiometrar för inställning av lägsta och högsta hastighet

Användningsområde

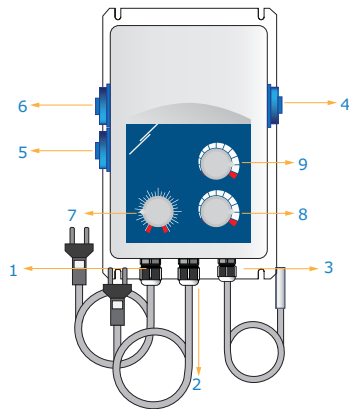
- Ventilationskontroll för enfas 230 VAC-enheter i förhållande till uppmätt temperatur. Användningsområde: växthus, stall, skjul osv.
- Temperaturstyrda ventilationssystem
- Endast för inomhusbruk

Artikelkoder

Artikelkod	Kombinerad maximal strömförbrukning för fläktarna
GTEE1-30-DT	3 A
GTEE1-60-DT	6 A



Ledningar och förbindelser



1 - Standard strömförsörjning - Euro-kontaktkabel för elvärmare (1,5 m)	Strömförsörjning	230 VAC / 50–60 Hz
2 - Standard strömförsörjning - Euro-kontaktkabel för styrenhet (1,5 m)	Strömförsörjning	230 VAC / 50–60 Hz
3 - Temperatursond	Längd Motstånd	4 m, ansluten till PT500 500 Ω vid 0 °C
4 - Uttag för AC-frånluftsfläkt	Anslutning last	230 VAC / 50–60 Hz
5 - Uttag för AC-tilluftsfläkt		
6 - Uttag elvärmare		230 VAC / 50–60 Hz; Imax 16 A (3,6 kW)
7 - Potentiometer för temperaturbörvärde	Driftsområde	5–35 °C, skala 1 °C
8 - Potentiometer för Vmin hastighet		80–160 VAC
9 - Potentiometer för Vmax hastighet		180–230 VAC

Tekniska data

Strömförsörjning	230 VAC ±10 % / 50–60 Hz	
Utgångsbelastning, Imax	GTEE1-30-DT: 3A GTEE1-60-DT: 6A	
Vmin justerbar via potentiometer	80–160 VAC	
Vmax justerbar via potentiometer	180–230 VAC	
Proportionellt intervall	3 °C	
Temperatursområde	5–35 °C	
Kapslingsklass	IP54	
Omgivningsförhållanden	Temperatur vid drift	-10–40 °C
	Relativ luftfuktighet	5–85 % rH

Standarder

- Lågspänningsdirektiv 2014/35/EU
- EMC-direktiv 2014/30/EU EN 61000-6-3:2007/A1:2011/AC:2012, EN 61000-6-2:2005/AC:2005



Globala handelsnummer (GTIN)

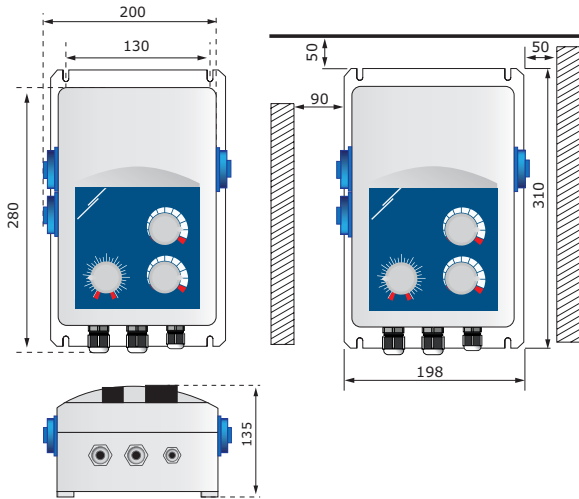
Förpackning	GTIN
GTEE1-30-DT	05401003007334
GTEE1-60-DT	05401003007341

GTEE1

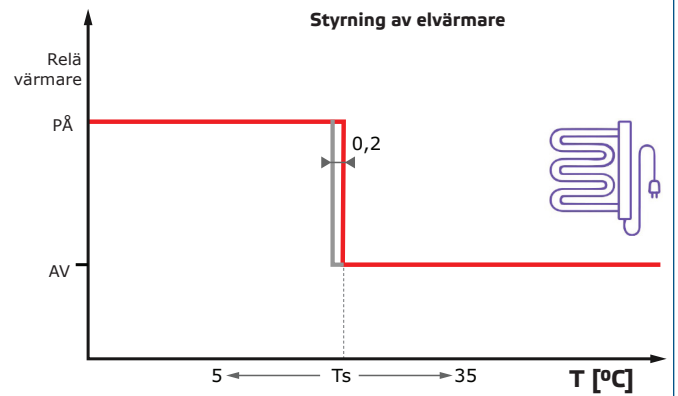
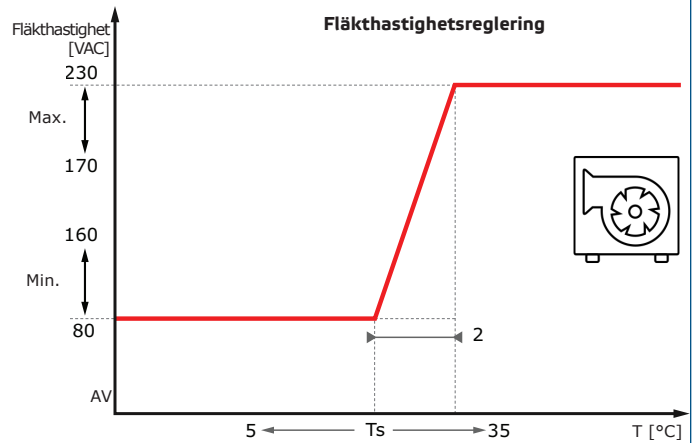
Elektronisk temperaturregulator för fläkt och elvärmare



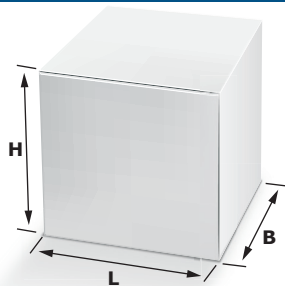
Montering och storlek



Driftsdiagram



Förpackning



Artikel	Förpackning	Längd [mm]	Bredd [mm]	Höjd [mm]	Nettovikt	Bruttovikt
GTEE1	Enhet (1 st.)	340	255	155	2,5 kg	3 kg

Tillämpning

