



# FCVCX-R

## Intelligent givare för luftkvalitet

FCVCX-R-serien är intelligenta givare med justerbara områden för temperatur, relativ fuktighet och TVOC. TVOC-koncentrationen är en korrekt indikator för luftkvaliteten inomhus. Den använda algoritmen styr en analog/modulerande utgång baserat på de uppmätta T-, rH- och TVOC-värdena, som kan användas för att direkt styra en EC-fläkt, en AC-fläkthastighetsregulator eller ett ställdrivet spjäll. Alla parametrar är tillgängliga via Modbus RTU.

### Huvudaspekter

- Fjäderkontaktplint
- Valbara områden för temperatur, relativ luftfuktighet och TVOC
- Fläkthastighetsreglering baserad på T, rH och TVOC
- Infälld eller utanpåliggande montering
- Bootloader för uppdatering av firmware via Modbus RTU kommunikation
- Omgivande ljussensor med justerbar "aktiv" och "standby"-nivå
- Utbytbar TVOC sensorelement
- Modbus RTU-kommunikation
- 3 lysdioder med justerbar ljusintensitet för statusindikering
- Långsiktig stabilitet och noggrannhet

### Teknisk data

Analog / modulerande utgång	0— 10 VDC: $R_L \geq 50 \text{ k}\Omega$	
	0— 20 mA: $R_L \leq 500 \Omega$	
	PWM-läge (öppen kollektortyp): 1 kHz, $R_L \geq 50 \text{ k}\Omega$ , PWM spänningsnivå: 3,3 VDC eller 12 VDC	
Uppvärmningstid	15 minuter	
Typiskt användningsområde	Temperatur	0—50 °C
	Relativ luftfuktighet	0—95 % rH (icke-kondenserande)
	TVOC	0—60.000 ppb
Noggrannhet	$\pm 0,4 \text{ }^\circ\text{C}$ (0—50 °C)	
	$\pm 3\%$ rH (0—100 %)	
	$\pm 15\%$ TVOC (0—60.000 ppb)	
Kapslingsklass	IP30 (enligt EN 60529)	

### Artikelkoder

Artikelkod	Strömförsörjning	Imax
FCVCG-R	18—34 VDC	60 mA
	15—24 VAC $\pm 10\%$	122 mA
FCVCF-R	18—34 VDC	60 mA

### Användningsområde

- Behovsstyrd ventilation baserad på temperatur, relativ fuktighet och TVOC
- Lämplig för bostäder och kommersiella byggnader
- Endast för inomhusbruk

### Koppling och anslutningar

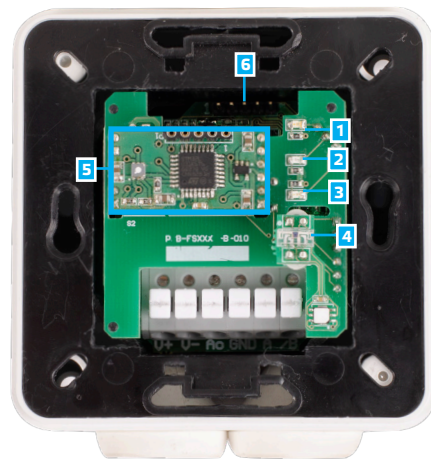
Artikelkod	FCVCF-R	FCVCG-R	
V+	18—34 VDC	18—34 VDC	15—24 VAC $\pm 10\%$
V-	Jord	Gemensam jord	AC ~
A	Modbus RTU (RS485), signal A		
/B	Modbus RTU (RS485), signal/B		
Ao	Analog/modulerande utgång (0—10 VDC / 0—20 mA / PWM)		
GND	Jord AO1	Gemensam jord	
Anslutningar	Fjäderkontaktplint, kabeltvärsnitt: 2,5 mm <sup>2</sup> ; terminalavstånd 5 mm; skärmd kabel		

**OBS.** F-versionen av produkten är inte lämplig för 3-trådsanslutning. Den har separata jordar för strömförsörjning och analog utgång. Att ansluta båda jordarna kan resultera i felaktiga mätningar. Minst fyra ledningar krävs för att ansluta sensorer av typ F.

G-versionen är avsedd för 3-trådsanslutning och har en "gemensam jord". Detta innebär att den analoga utgångens jord är internt ansluten till strömförsörjningens jord. Av denna anledning kan G- och F-typer inte användas tillsammans i samma nätverk. Anslut aldrig G-typ artiklars gemensamma jord till andra likströmsdrivna enheter. Om du gör det kan de anslutna enheterna permanent skadas.



### Indikationer



1 - Röd LED	On	Uppmätt temperatur, relativ fuktighet eller TVOC ligger utanför mätområdet
	Blinkande	Kommunikation med en av sensorerna misslyckas
2 - Gul LED	On	Uppmätt temperatur, relativ fuktighet eller TVOC ligger i varningsområdet
	Blinkande	Modbus-kommunikation har stoppat och HR8 har aktiverats (Modbus timeout > 0 sekunder)
3 - Grön lysdiod	On	Uppmätt temperatur, relativ fuktighet eller TVOC ligger i området
	Blinkande	TVOC sensor värms upp
4 - Omgivande ljussensor		Låg ljusintensitet / Aktiv / Standby
5 -TVOC-sensorelement		Utbytbar vid funktionsfel
6 - PROG rubrik, P1		Sätt en bygel på stift 1 och 2 och vänta i minst 5 sekunder medan Modbus-kommunikationsparametrarna återställs
		Sätt en bygel på stift 3 och 4 och starta om strömförsörjningen för att gå in i bootloader-läge

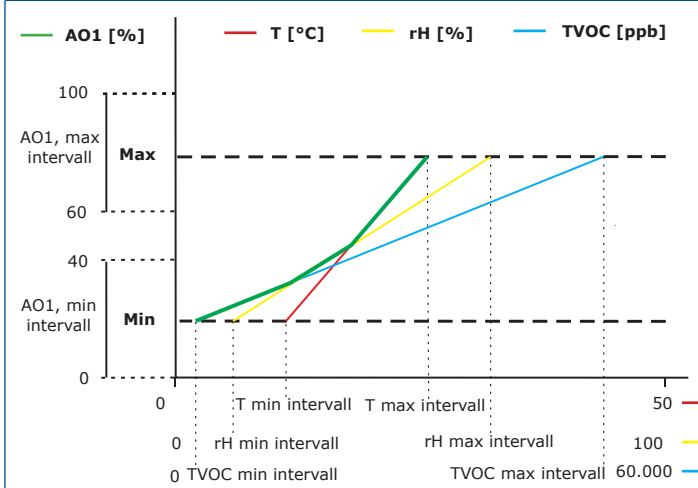
**OBS.** Som standard visar LED-indikatorerna den uppmätta TVOC-nivån. När sensorn är i bootloader-läge blinkar de gröna och gula lysdioderna omväxlande. Under nedladdningen av firmware blinkar den röda lysdioden dessutom.



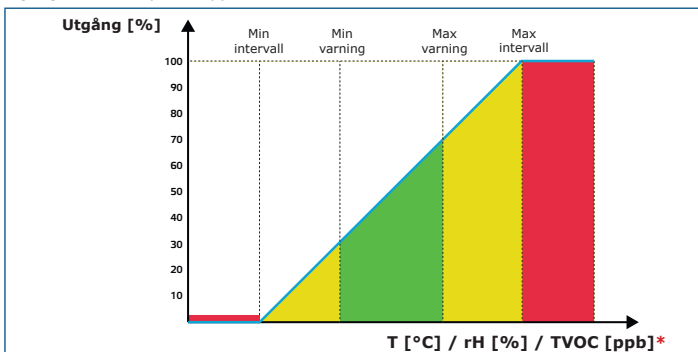
# FCVCX-R

## Intelligent givare för luftkvalitet

### Diagram

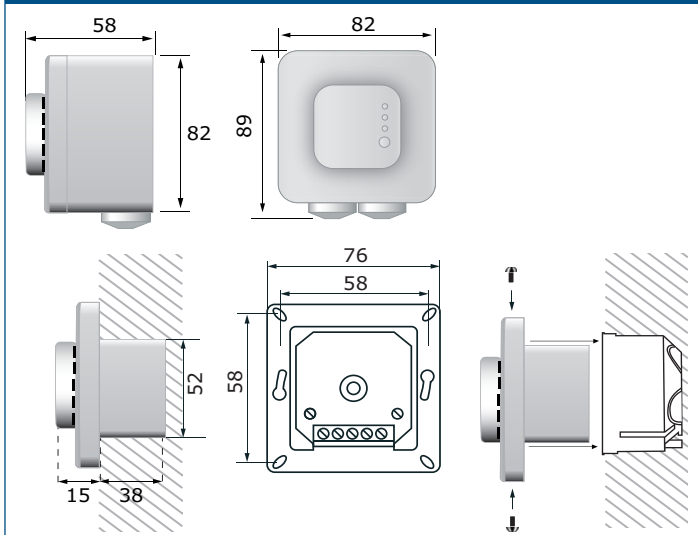


**OBS.** TVOC-mätningar returnerar 0 ppb under uppvärmningstiden. Utgången ändras automatiskt beroende på det högsta av de T-, rH- eller TVOC-värdena, dvs. det högsta av de tre utgångsvärdena styr utgången. Se den gröna linjen i driftsdiagrammet ovan. En eller flera sensorer kan avaktiveras. T.ex. det är också möjligt att endast styra utgången baserat på de uppmätta TVOC-värdena.



\*LED-indikationer - T, rH eller TVOC (standard)

### Montering och storlek

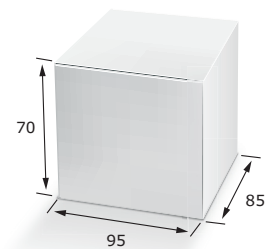


### Standarder

- Lågspänningsdirektiv 2014/35/EU
  - EN 60529:1991 Skyddsgrader från kapslingar (IP-kod) Ändring AC:1993 till EN 60529
  - EN 60730-1:2011 Automatiska styr- och reglerdon för hushållsbruk och liknande användning - Del 1: Generella fordringar
- EMC-direktiv 2014/30/EU
  - EN 60730-1:2011 Automatiska styr- och reglerdon för hushållsbruk och liknande användning - Del 1: Allmänna fordringar
  - EN 61000-6-1:2007 Elektromagnetisk kompatibilitet (EMC) - Del 6-1: Generiska standarder - Immunitet för bostäder, kontor och butiker
  - EN 61000-6-3:2007 Elektromagnetisk kompatibilitet (EMC) - Del 6-3: Generiska standarder - Utsläppstandard för bostäder, kontor och butiker Ändringar A1:2011 och AC:2012 enligt EN 61000-6-3
  - EN 61326-1:2013 Elektrisk utrustning för mätning, kontroll och laboratoriebruk - EMC-krav - Del 1: Allmänna fordringar
  - EN 61326-2-3:2013 Elektrisk utrustning för mätning, kontroll och laboratoriebruk - EMC-krav - Del 2-3: Särskilda fordringar. Testkonfiguration, driftförhållanden och prestandakriterier för givare med integrerad eller fjärrstyrd signalbehandling
- WEEE 2012/19/EU
- RoHS-direktiv 2011/65/EU



### Förpackning



Artikel	Förpackning	Längd [mm]	Bredd [mm]	Höjd [mm]	Nettovikt	Bruttovikt
FCVCX-R FCVCG-R	Enhet (1 st.)	95	85	70	0,2 kg	0,21 kg
	Kartong (10 st.)	492	182	84	2 kg	2,3 kg
	Box (60 st.)	590	380	280	12 kg	14,2 kg

### Globala handelsnummer (GTIN)

Förpackning	FCVCX-R	FCVCG-R
<b>Enhet</b>	05401003006276	05401003006283
<b>Kartong</b>	05401003300800	05401003300817
<b>Box</b>	05401003501214	05401003501221

### Modbus register



Med Sensistant Modbus-konfiguratorn kan du enkelt övervaka och/eller konfigurera Modbus-parametrar.

Enhetens parametrar kan övervakas/ konfigureras via programvaruplattformen 3SMODBUS. Den kan laddas ner via följande länk:

<https://www.sentera.eu/se/3SMCenter>

Mer information om Modbus register finns i Modbus Register Map hos själva produkten.