



# FCMF8-R

## Intelligent multifunktionell rumsgivare

FCMF8-R är intelligenta sensorer med justerbara områden för temperatur, relativ luftfuktighet och CO<sub>2</sub>. Den använda algoritmen styr en enda analog / modulerande utgång baserat på de uppmätta T-, rH- och CO<sub>2</sub>-värdena, som kan användas för att direkt styra en EC-fläkt, en AC-fläkt hastighetsregulator eller ett ställdrivet spjäll. Alla parametrar är tillgängliga via Modbus RTU.

### Huvudaspekter

- Universell ingångsspänning: 85–264 VAC / 50–60 Hz
- Valbara områden för temperatur, relativ luftfuktighet och CO<sub>2</sub>
- Behovsstyrd ventilation baserad på temperatur, relativ luftfuktighet och CO<sub>2</sub>
- Infälld eller utanpåliggande montering
- Bootloader för uppdatering av firmware via Modbus RTU kommunikation
- Omgivande ljussensor med justerbar 'aktiv' och 'standby' -nivå
- Utbytbar CO<sub>2</sub> sensorelement
- Modbus RTU kommunikation
- 3 lysdioder med justerbar ljusintensitet för statusindikering
- Långsiktig stabilitet och noggrannhet

### Teknisk data

Analog / modulerande utgång	0–10 VDC: min. belastning 50 kΩ (R <sub>L</sub> ≥ 50 kΩ)	
	0–20 mA: max. belastning 500 Ω (R <sub>L</sub> ≤ 500 Ω)	
	PWM (öppen kollektortyp): 1 kHz, min. belastning 50 kΩ (R <sub>L</sub> ≥ 50 kΩ), PWM spänningsnivå: 3,3 VDC eller 12 VDC	
Typiskt användningsområde	Temperatur	0–50 °C
	Rel. luftfuktighet	0–95 % rH (icke-kondenserande)
	CO <sub>2</sub>	400–2.000 ppm
Noggrannhet		± 0,4 °C (0–50 °C)
		± 3% rH (0–100%)
Kapslingsklass		± 30 ppm (400–2.000 ppm)
		IP30 (enligt EN60529)

### Användningsområde

- Behovsstyrd ventilation baserad på temperatur, relativ luftfuktighet och CO<sub>2</sub>
- Lämplig för bostäder och kommersiella byggnader
- Endast för inomhusbruk

### Koppling och anslutningar

<b>L</b>	Strömförsörjning, fasledare (85–264 VAC / 50–60 Hz)
<b>N</b>	Strömförsörjning, neutralledare
<b>Ao</b>	Analog / modulerande utgång (0–10 VDC / 0–20 mA / PWM)
<b>GND</b>	Jord Ao
<b>A</b>	Modbus RTU (RS485), signal A
<b>/B</b>	Modbus RTU (RS485), Signal /B
<b>Anslutningar</b>	Kopplingsplint med fjäderkontakter, kabeltvärsnitt: 2,5 mm <sup>2</sup> ; terminalavstånd 5 mm; skärmad kabel

### Artikelkoder

Artikelkod	Strömförsörjning	I <sub>max</sub>
FCMF8-R	85–264 VAC / 50–60 Hz	45 mA



### Indikatorer



1 - Röd LED	On	Uppmätt temperatur, relativ luftfuktighet eller CO <sub>2</sub> ligger utanför mätområdet
	Blinkande	Kommunikation med en av sensorerna misslyckas
2 - Gul LED	On	Uppmätt temperatur, relativ luftfuktighet eller CO <sub>2</sub> ligger utanför de min/maxvärdena av larmområdet
	Blinkande	Modbus-kommunikation har stoppat och HR8 har aktiverats (Modbus timeout > 0 sekunder)
3 - Grön LED	On	Uppmätt temperatur, relativ luftfuktighet eller CO <sub>2</sub> ligger inom området
4 - Omgivande ljussensor		Låg ljusintensitet / Aktiv / Standby
5 - CO <sub>2</sub> sensorelement		Utbytbar vid funktionsfel
6 - PROG rubrik, P1		Sätt en bygel på stift 1 och 2 och vänta i minst 5 sekunder medan Modbus kommunikationsparametrarna återställs
		Sätt en bygel på stift 3 och 4 och starta om strömförsörjningen för att gå in i bootloader-läge

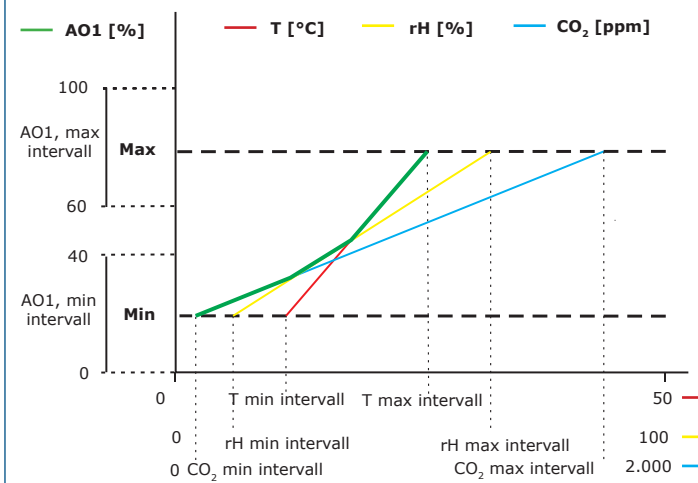
**OBS.** Som standard visar LED-indikatorerna uppmätt CO<sub>2</sub>-nivå. När sensorn är i bootloader-läge blinkar de gröna och gula lysdioderna omväxlande. Under nedladdningen av firmware blinkar den röda lysdioden dessutom.

# FCMF8-R

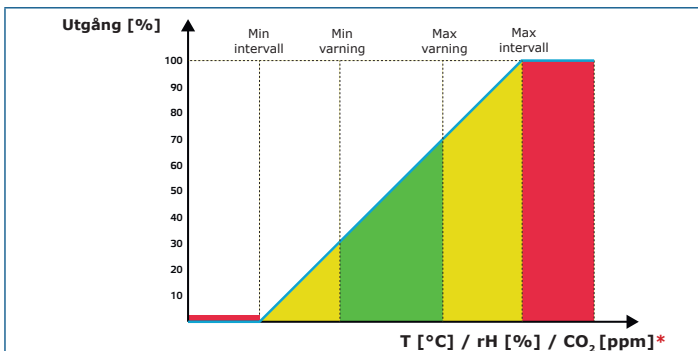
Intelligent multifunktionell rumsgivare



## Diagram



**OBS.** Utgången ändras automatiskt beroende på det högsta av de T-, rH- eller CO<sub>2</sub>-värdena, dvs. det högsta av de tre utgångsvärdena styr utgången. Se den gröna linjen i diagrammet ovan. En eller flera sensorer kan avaktiveras. T.ex. det är också möjligt att endast styra utgången baserat på det uppmätta CO<sub>2</sub>-värdet.

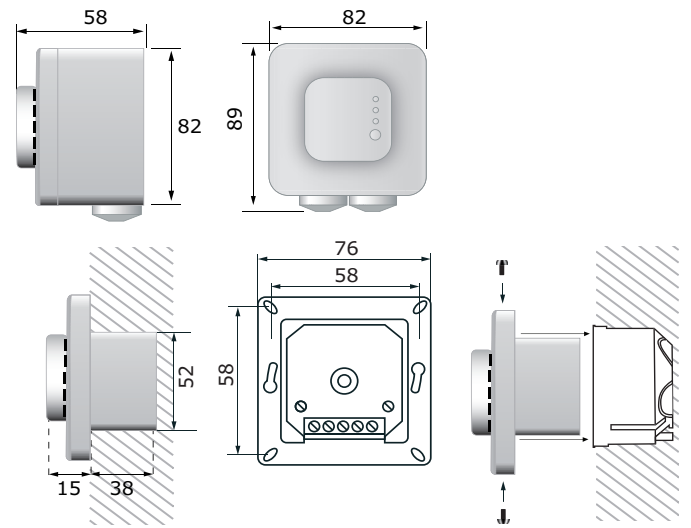


\*LED-indikationer - T, rH eller CO<sub>2</sub> (standard)

## Globala handelsnummer (GTIN)

Förpackning	FCMF8-R
Enhet	05401003006207
Kartong	05401003300732
Box	05401003501146

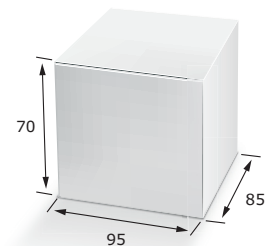
## Montering och storlek



## Standarder

- Lågspänningsdirektiv 2014/35/EU
  - EN 60529:1991 Skyddsgrader från kapslingar (IP-kod). Ändring AC:1993 till EN 60529
  - EN 60730-1:2011 Automatiska styr- och reglerdon för hushållsbruk och liknande användning - Del 1: Allmänna fordringar
- EMC-direktiv 2014/30/EU
  - EN 60730-1:2011 Automatiska styr- och reglerdon för hushållsbruk och liknande användning - Del 1: Allmänna fordringar
  - EN 61000-6-1:2007 Elektromagnetisk kompatibilitet (EMC) - Del 6-1: Generiska standarder - Immunitet för bostäder, kontor och butiker
  - EN 61000-6-3:2007 Elektromagnetisk kompatibilitet (EMC) - Del 6-3: Generiska standarder - Utsläppsstandard för bostäder, kontor och butiker. Ändringar A1:2011 och AC:2012 enligt EN 61000-6-3
  - EN 61326-1:2013 Elektrisk utrustning för mätning, kontroll och laboratoriebruk - EMC-krav - Del 1: Allmänna fordringar
  - EN 61326-2-3:2013 Elektrisk utrustning för mätning, kontroll och laboratoriebruk - EMC-krav - Del 2-3: Särskilda fordringar. Testkonfiguration, driftförhållanden och prestandakriterier för givare med integrerad eller fjärrstyrd signalbehandling
- WEEE-direktiv 2012/19/EU
- RoHS-direktiv 2011/65/EU

## Förpackning



Artikel	Förpackning	Längd [mm]	Bredd [mm]	Höjd [mm]	Nettovikt	Bruttovikt
FCMF8-R	Enhet (1 st.)	95	85	70	0,21,3 kg	0,215 kg
	Kartong (10 st.)	492	182	84	2,13 kg	2,41 kg
	Box (60 st.)	590	380	280	12,80 kg	14,88 kg