

# DTS-L

## Digital kanalgivare för temperatur

DTS-L-serien är digitala temperaturgivare som drivs på 3,3 VDC via Modbus och en RJ12 kontakt. De är avsedda för kanaler och är kompatibla med olika temperaturkontrollsystem. Sensorelementet placeras i ett rostfritt stål rör - 85 eller 165 mm långt - vilket förenklar rengöringen av kanalsystemet.

### Huvudaspekter

- Brett temperaturområde: -30–70 °C
- Modbus RTU kommunikation
- Enkel anslutning via RJ12-uttag
- Design med lågt underhåll och lätt att rengöra

### Teknisk data

Strömförsörjning	3,3 VDC, Power over Modbus	
Strömförbrukning	Max: 0,026 W	
	Nominell: 0,025 W	
	Imax: 8 mA	
Sensormråde	-30–70 °C	
Noggrannhet	±1 °C	
Kapslingsklass	IP65	
Omgivningsförhållanden	Temperatur	-30–70 °C
	Rel. luftfuktighet	5–95% rH (icke-kondenserande)



### Artikelkoder

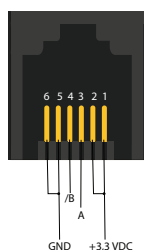
Artikelkod	Strömförsörjning	Sondlängd
DTS-L-080	3,3 VDC, PoM	85 mm
DTS-L-160		165 mm

### Koppling och anslutningar

#### RJ12 uttag

Stift 1	Strömförsörjning
Stift 2	Strömförsörjning
Stift 3	Modbus RTU kommunikation, signal A
Stift 4	Modbus RTU kommunikation, signal /B
Stift 5	Jord, strömförsörjning
Stift 6	Jord, strömförsörjning

#### RJ12 uttag



### Användningsområde

- Mäta temperatur i kanaler

### Indikationer



RJ12 uttag




Modbus RTU kommunikation och 3,3 VDC strömförsörjning

# DTS-L

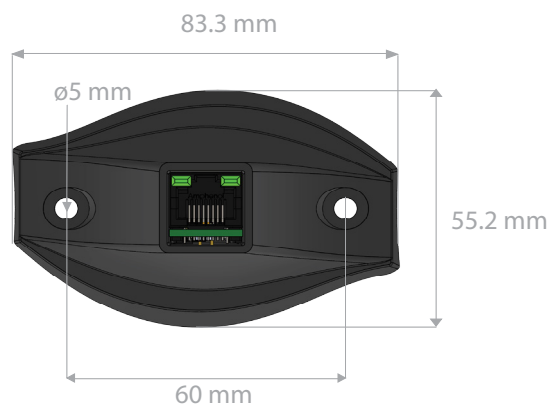
## Digital kanalgivare för temperatur



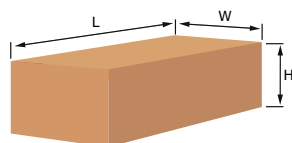
### Standarder

- Lågspänningsdirektiv 2014/35/EU 
  - EN 60529: 1991 Skyddsgrader från kapslingar (IP-kod) Ändring AC: 1993 till EN 60529
  - EN 60730-1:2011 Automatiska styr- och reglerdon för hushållsbruk och liknande användning - Del 1: Allmänna fordringar
- EMC-direktiv 2014/30/EU
  - EN 61326-1:2013 Elektrisk utrustning för mätning, kontroll och laboratoriebruk - EMC-krav - Del 1: Allmänna fordringar
  - EN 61326-2-3: 2013 Elektrisk utrustning för mätning, kontroll och laboratoriebruk - EMC-krav - Del 2-3: Särskilda krav - Testkonfiguration, driftförhållanden och prestandakriterier för givare med integrerad eller fjärrstyrd signalbehandling
  - EN 61326-2-5:2013 Elektrisk utrustning för mätning, kontroll och laboratoriebruk - EMC-krav - Del 2-5: Särskilda krav - Testkonfiguration, driftförhållanden och prestandakriterier för enheter med fältbussgränssnitt enligt IEC 61784-1
- WEEE-direktiv 2012/19/EU
- RoHS-direktiv 2011/65/EU

### Montering och storlek



### Förpackning

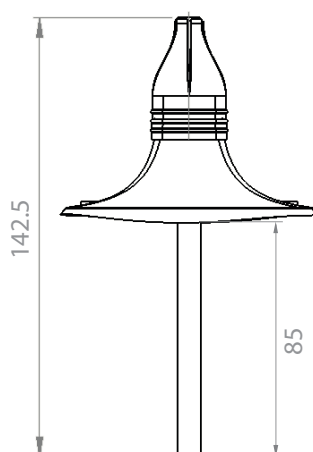


Artikel	Förpackning	Längd \ [mm]	Bredd \ [mm]	Höjd \ [mm]	Nettovikt	Bruttovikt
DTS-L-080	Enhet (1 st.)	82	55	175	0,043 kg	0,066 kg
	Box (60 st.)	590	380	280	2,58 kg	3,96 kg
	Lastpall (1.680 st.)	1,200	800	2,140	72,24 kg	110,88 kg
DTS-L-160	Enhet (1 st.)	82	55	225	0,045 kg	0,137 kg
	Box (40 st.)	590	380	280	1,80 kg	5,40 kg
	Lastpall (1.120 st.)	1,200	800	2,140	50,40 kg	153,44 kg

### Globala handelsnummer (GTIN)

Förpackning	DTS-L-080	DTS-L-160
<b>Enhet</b>	05401003002087	05401003002094
<b>Box</b>	05401003500866	05401003500873
<b>Lastpall</b>	05401003701010	05401003701027

#### DTS-L-080



#### DTS-L-160

