

# DSVCM-R

## Kanalgivare för luftkvalitet



DSVCM-R är multifunktionella kanalgivare som mäter temperatur, relativ fuktighet och ett brett spektrum av totalt flyktiga organiska föreningar (TVOC). TVOC-koncentrationen är en exakt indikator för inomhusluftkvalitet. Daggpunktstemperaturen kan beräknas baserat på mätningarna av temperatur och relativ luftfuktighet. Matningen händer via Power over Modbus och alla parametrar är tillgängliga via Modbus RTU.

### Huvudaspekter

- Lämplig för kanalmontering
- Valbara intervall för temperatur, relativ luftfuktighet och TVOC
- Kiselbaserade sensorelement för TVOC-mätningar
- Bootloader för uppdatering av firmware via Modbus RTU kommunikation
- Modbus RTU (RS485)
- Långsiktig stabilitet och noggrannhet
- Utbytbar TVOC-sensormodul

### Användningsområde

- Mätning av temperatur, relativ luftfuktighet och TVOC i kanaler
- Övervakning av luftkvalitet i kanaler

### Artikelkoder

Artikelkod	Strömförsörjning	Imax	Anslutning
DSVCM-R	24 VDC, PoM	110 mA	RJ45

### Teknisk data

Matningsspänning	24 VDC, Power over Modbus		
Uppvärmningstid	15 minuter		
Användningsområde	Temperatur	-30—70 °C	
	Rel. luftfuktighet	0—100 % rH (icke-kondenserande)	
	TVOC	0—60.000 ppb	
Noggrannhet	±0,4 °C (-30—70 °C) ± 3% rH (0—100% rH)		
Kapslingsklass	Kapsling: IP54, sond: IP20		

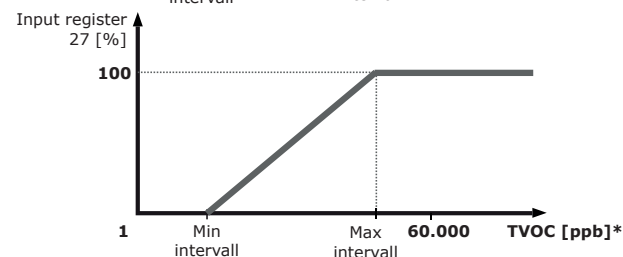
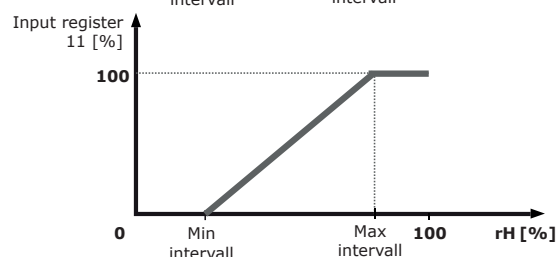
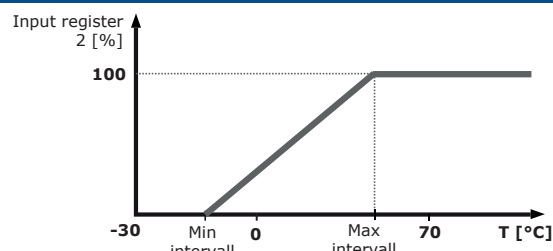
### Koppling och anslutningar

#### RJ45-uttag (Power over Modbus)

Stift	Signal	Beskrivning
Stift 1	24 VDC	Matningsspänning
Stift 2		
Stift 3	A	Modbus RTU kommunikation, signal A
Stift 4		
Stift 5	/B	Modbus RTU kommunikation, signal /B
Stift 6		
Stift 7	GND	Jord, matningsspänning
Stift 8		



### Diagram



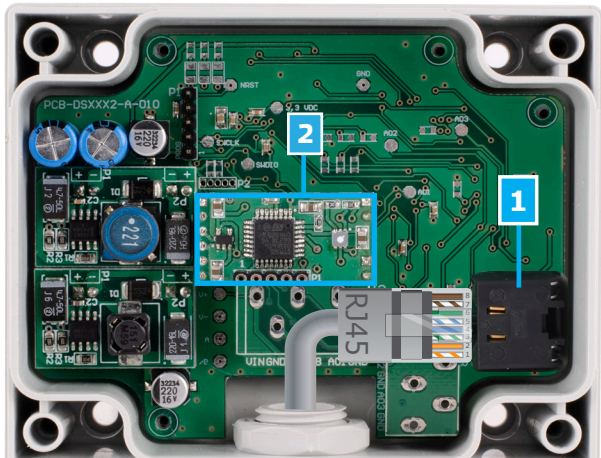
\*TVOC-mätningar returnerar 0 ppb under uppvärmningstiden.

# DSVCM-R

## Kanalgivare för luftkvalitet



### Inställningar



1 - RJ45-uttag



Anslut kommunikations- och strömkabeln till uttaget

2 - TVOC-sensorelement

Utbytbart vid funktionsfel

### Standarder

- EMC-direktiv 2014/30/EU:
  - EN 61000-6-1:2007 Elektromagnetisk kompatibilitet (EMC) - Del 6-1: Generiska standarder - Immunitet för bostäder, kontor och butiker
  - EN 61000-6-3:2007 Elektromagnetisk kompatibilitet (EMC) - Del 6-3: Generiska standarder - Utsläppsstandard för bostäder, kontor och butiker. Ändringar A1:2011 och AC:2012 enligt EN 61000-6-3
  - EN 61326-1:2013 Elektrisk utrustning för mätning, kontroll och laboratoriebruk - EMC-krav - Del 1: Allmänna fordringar
  - EN 61326-2-3:2013 Elektrisk utrustning för mätning, kontroll och laboratoriebruk - EMC-krav - Del 2-3: Särskilda krav - Testkonfiguration, driftsförhållanden och prestandakriterier för givare med integrerad eller fjärrstyrd signalbehandling



• WEEE-direktiv 2012/19/EU

• RoHS-direktiv 2011/65/EU

### Modbus register

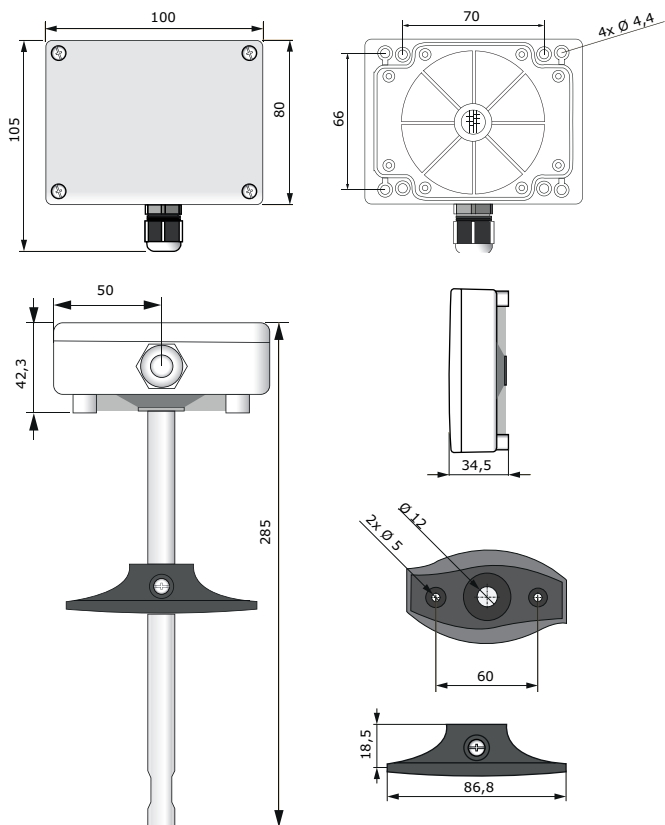


Med SensiStart Modbus-konfiguratorn kan du enkelt övervaka och/eller konfigurera Modbus-parametrar.

Enhetens parametrar kan övervakas/konfigureras via programvaruplattformen 3SMODBUS. Den kan laddas ner via följande länk:  
<https://www.sentera.eu/sv/3SMCenter>

Mer information om Modbus register finns i produktens Modbus Register Map.

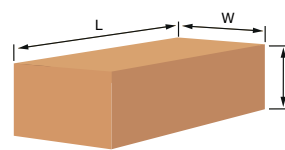
### Montering och storlek



### Globala handelsnummer (GTIN)

Förpackning	DSVCM-R
Enhet	05401003002025
Box	05401003500774

### Förpackning



Artikel	Förpackning	Längd [mm]	Bredd [mm]	Höjd [mm]	Nettovikt	Bruttovikt
DSVCM-R	Enhet (1 st.)	310	115	115	0,16 kg	0,24 kg
	Box (20 st.)	590	380	505	3,20 kg	6,03 kg