

DSTHM-2

Kanalgivare för temperatur och luftfuktighet



DSTHM-2-serien är kombinerade kanalgivare som mäter temperatur och relativ luftfuktighet. Baserat på dessa mätningar beräknas daggpunkten. De strömförsörjas med Power over Modbus och alla parametrar är tillgängliga via Modbus RTU.

Huvudaspekter

- Valbara temperatur- och relativ luftfuktighetsområden
- Bootloader för uppdatering av firmware via Modbus RTU kommunikation
- Modbus RTU (RS485)
- Långsiktig stabilitet och noggrannhet

Teknisk data

Strömförsörjning	24 VDC, Power over Modbus	
Maximal strömförbrukning	0,36 W	
Nominell strömförbrukning	0,27 W	
Imax	15 mA	
Typiskt användningsområde	Temperatur	-30—70 °C
	Relativ luftfuktighet	0—100% rH (icke-kondenserande)
Noggrannhet	± 0,4 °C (intervall -30—70 °C) ± 3% rH (intervall 0—100%)	
Minsta lufthastighet	1 m/s	
Kapslingsklass	Kapsling: IP54, Sond: IP20	



Artikelkoder

	Strömförsörjning	Anslutning
DSTHM-2	24 VDC, PoM	RJ45

Modbus register



Med Sensistant Modbus-konfiguratorn kan du enkelt övervaka och/eller konfigurera Modbus-parametrar.

Enhetens parametrar kan övervakas / konfigureras via programvaruplattformen 3SMODBUS. Den kan laddas ner via följande länk:

<https://www.sentera.eu/en/3SMCenter>




Mer information om Modbus register finns i produktens Modbus Register Map.

Användningsområde

Övervakning av kanaltemperatur och relativ luftfuktighet i HVAC-applikationer

Koppling och anslutningar

24 VDC	Strömförsörjning 24 VDC
GND	Jord
A	Modbus RTU kommunikation, signal A
/B	Modbus RTU kommunikation, signal /B



Standarder

- EMC-direktiv 2014/30/EU
 - EN 61326-1:2013 Elektrisk utrustning för mätning, styrning och laboratoriebruk - EMC-krav - Del 1: Allmänna krav
 - EN 61326-2-3:2013 Elektrisk utrustning för mätning, styrning och laboratoriebruk - EMC-krav - Del 2-3: Särskilda krav - Testkonfiguration, driftförhållanden och prestandakriterier för givare med integrerad eller fjärrstyrd signalkonditionering



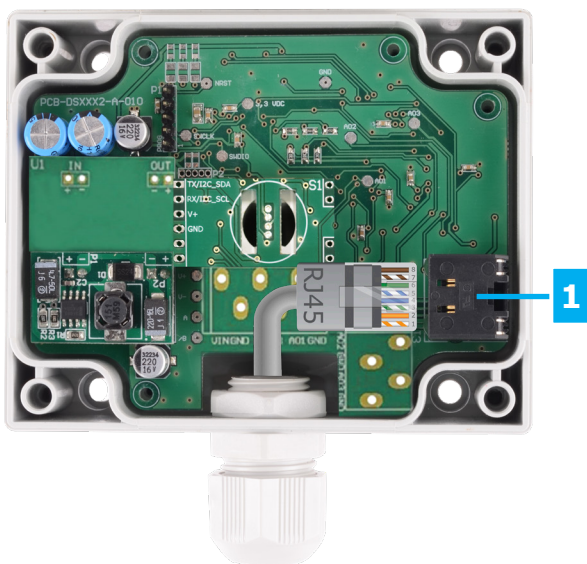
- WEEE-direktiv 2012/19/EU
- RoHS-direktiv 2011/65/EU

DSTHM-2

Kanalgivare för temperatur och luftfuktighet



Inställningar



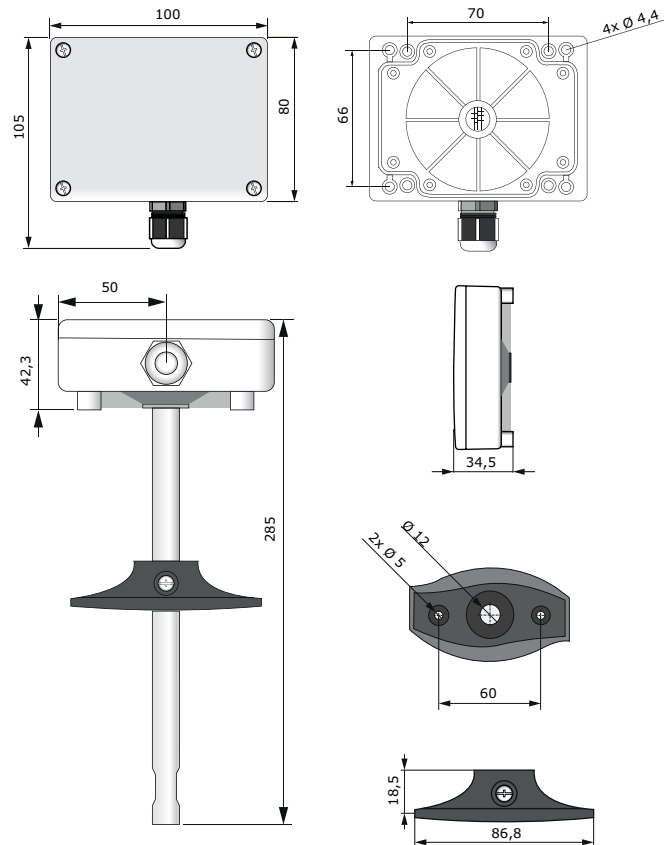
1

1 - RJ45-uttag

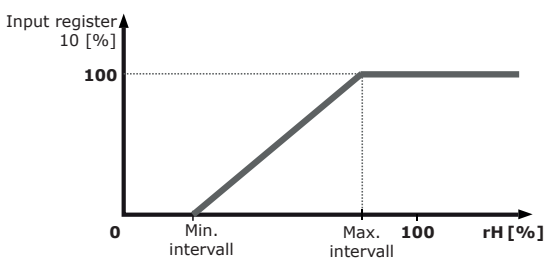
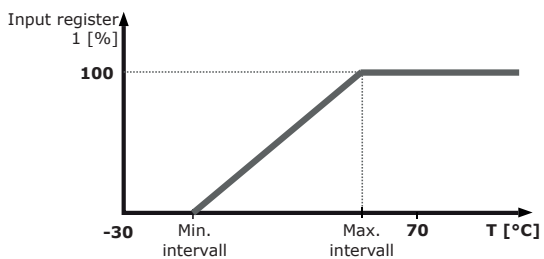


Anslut kommunikations- och strömkabeln till uttaget.

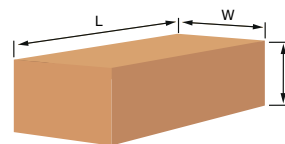
Montering och storlek



Diagram



Förpackning



Artikel	Förpackning	Längd [mm]	Bredd [mm]	Höjd [mm]	Nettovikt	Bruttovikt
DSTHM-2	Enhet (1 st.)	310	115	115	0,15 kg	0,258 kg
	Box (20 st.)	590	380	505	3,00 kg	6,39 kg