

DSMHM-2R

Kanalgivare för CO₂



DSMHM-2R är kanalgivare som mäter temperatur, relativ luftfuktighet och nivå på CO₂-koncentration. De behandlades med korrosions- och ammoniakbeständig beläggning som gör dem lämpliga för applikationer inom jordbruks- och trädgårdsindustrin eller andra tuffa miljöer. Daggpunkten beräknas baserat på temperatur och relativ luftfuktighet. Strömförsörjning sker via Power over Modbus och alla parametrar är tillgängliga via Modbus RTU.

Huvudaspekter

- Valbara intervall för temperatur, relativ luftfuktighet och CO₂
- Bootloader för uppdatering av firmware via Modbus RTU kommunikation
- Modbus RTU (RS485)
- Utbytbar CO₂ NDIR-sensorelement
- Långsiktig stabilitet och noggrannhet
- Elektroniska komponenter behandlade med korrosions- och ammoniakbeständig beläggning

Tekniska data

Strömförsörjning	24 VDC, Power over Modbus	
Maximal strömförbrukning	1,08 W	
Nominell strömförbrukning	0,81 W	
Imax	45 mA	
Typiskt användningsområde	Temperatur	-30—70 °C
	Relativ luftfuktighet	0—100% rH (icke-kondenserande)
	CO ₂	400—5.000 ppm
Noggrannhet		± 0,4 °C (-30—70 °C)
		± 3% rH (0—100%)
		± 30 ppm (400—5.000 ppm)
Minsta lufthastighet	1 m/s	
Kapslingsklass	Kapsling: IP54, sond: IP20	

Modbus register



Med Sensistant Modbus-konfiguratorn kan du enkelt övervaka och/eller konfigurera Modbus-parametrar. Enhetens parametrar kan övervakas/konfigureras via programvaruplattformen 3SMODBUS. Den kan laddas ner via följande länk: <https://www.sentera.eu/sv/3SMCenter> Mer information om Modbus register finns i produktens Modbus Registerlista.

Standarder

- EMC-direktiv 2014/30/EU
 - EN 61326-1:2013 Elektrisk utrustning för mätning, styrning och laboratoriebruk - EMC-krav - Del 1: Allmänna krav
 - EN 61326-2-3:2013 Elektrisk utrustning för mätning, styrning och laboratoriebruk - EMC-krav - Del 2-3: Särskilda krav - Testkonfiguration, driftsförhållanden och prestandakriterier för givare med integrerad eller fjärrstyrd signalkonditionering
- RoHS-direktiv 2011/65/EU



Artikelkoder

Strömförsörjning	
DSMHM-2R	Power over Modbus, 24 VDC

Användningsområde

- Övervakning av kanaltemperatur, relativ luftfuktighet och CO₂-nivå i HVAC-applikationer
- Lämplig för tuffa miljöer. Användningsområde: växthus, boskapsuppfödningsgårdar, svampodlingshus osv.

Kopplingsdiagram

RJ45-uttag (Power over Modbus)

Stift 1	24 VDC	Strömförsörjning
Stift 2		
Stift 3	A	Modbus RTU kommunikation, signal A
Stift 4		
Stift 5		
Stift 6	/B	Modbus RTU kommunikation, signal /B
Stift 7		
Stift 8	GND	Jord, strömförsörjning

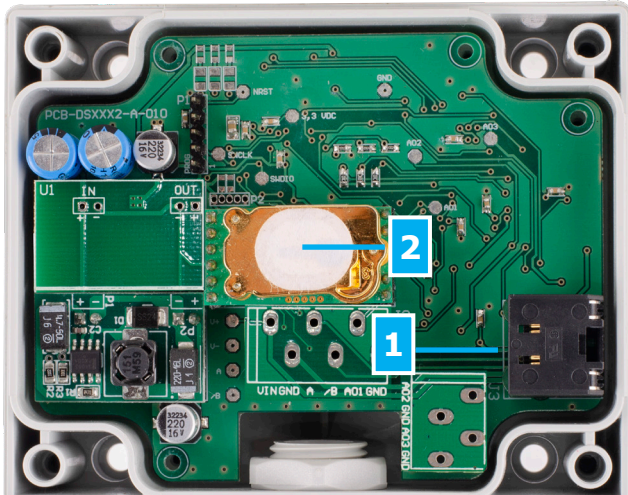


DSMHM-2R

Kanalgivare för CO₂



Inställningar



1 - RJ45-uttag

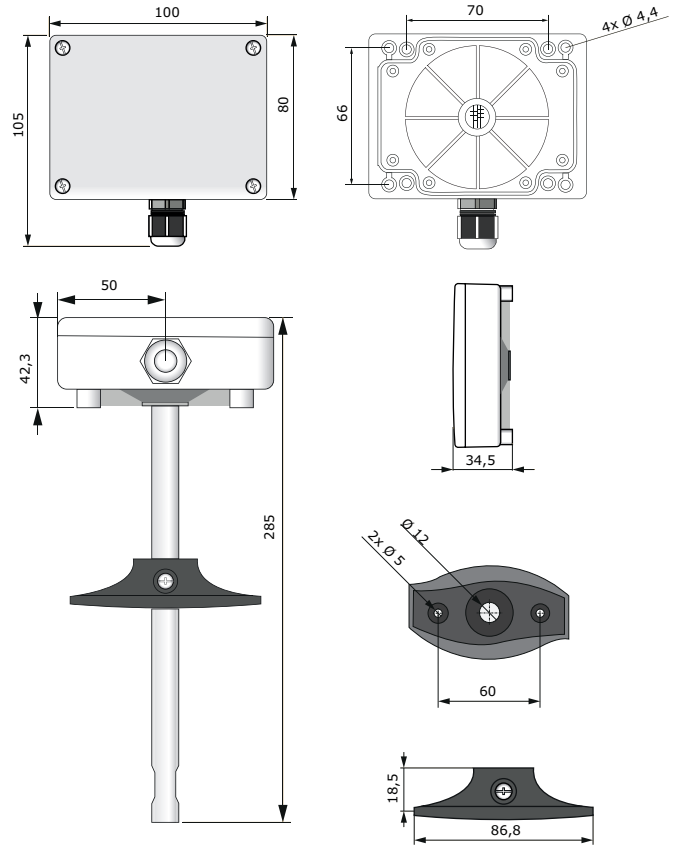


Anslut kommunikations- och strömkabeln till uttaget

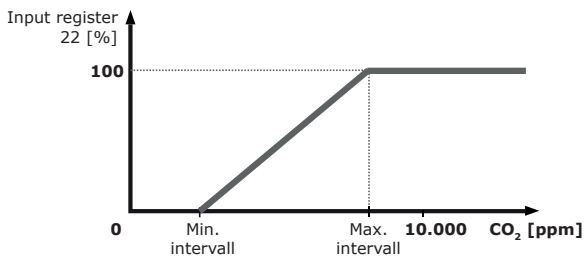
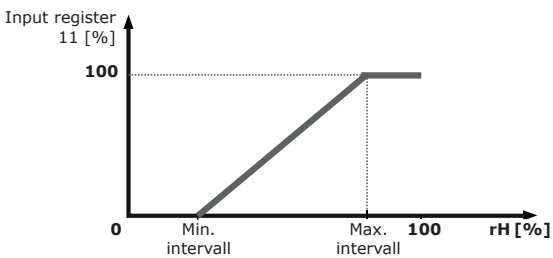
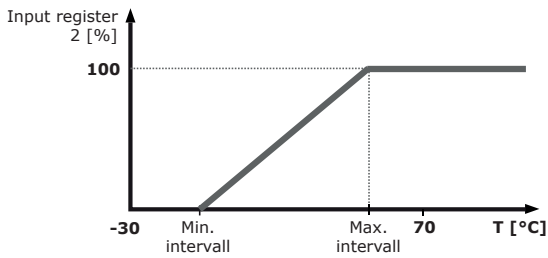
2 - CO₂-sensorelement

Utbytbart vid funktionsfel

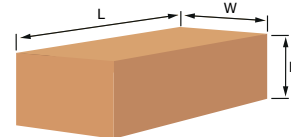
Montering och storlek



Driftdiagram



Förpackning



Artikel	Förpackning	Längd [mm]	Bredd [mm]	Höjd [mm]	Nettovikt	Bruttovikt
DSMHM-2R	Enhet (1 st.)	310	115	115	0,16 kg	0,24 kg
	Låda (20 st.)	590	380	505	3,20 kg	6,03 kg