

DSMHX-2R

Multifunktionell kanalgivare med korrosionskydd

DSMHX-2R-serien är multifunktionella kanalgivare som mäter temperatur, relativ luftfuktighet och CO₂-koncentration. De behandlades med korrosions- och ammoniakbeständig beläggning som gör dem lämpliga för applikationer inom jordbruks- och trädgårdsindustrin eller andra tuffa miljöer. Daggpunkten beräknas baserat på temperatur och relativ luftfuktighet. Serien har ett brett utbud av lågspänningsströmförsörjning och tre analoga / modulerande utgångar. Alla parametrar är tillgängliga via Modbus RTU.

Huvudaspekter

- Lämplig för tuffa miljöer tack vare den speciella ammoniakbeständiga beläggningen
- Valbara intervall för temperatur, relativ luftfuktighet och CO₂
- 3 valbara analoga / modulerande utgångar
- Bootloader för uppdatering av firmware via Modbus RTU kommunikation
- Modbus RTU (RS485)
- Innovativ självkalibrerande algoritm
- Avtagbart CO₂ NDIR-sensorelement
- Långsiktig stabilitet och noggrannhet

Användningsområde

- Övervakning av kanaltemperatur, relativ luftfuktighet och CO₂-nivå i HVAC-applikationer
- Lämplig för tuffa miljöer. Användningsområde: växthus, boskapsuppfödningsgårdar, svampodlingshus osv.



Artikelkoder

Artikelkod	Strömförsörjning	Maximal strömförbrukning	Nominell strömförbrukning	Imax
DSMHF-2R	18–34 VDC	2,6 W	1,3 W	145 mA
DSMHG-2R	18 – 34 VDC / 15 – 24 VAC ± 10%	2,1 W (VAC) / 2,6 W (VDC)	1,3 W (VAC) / 1,48 W (VDC)	155 mA (VAC) / 145 mA (VDC)

Tekniska data

3 analoga/modulerande utgångar	0–10 VDC: min. belastning 50 kΩ (R _L ≥ 50 kΩ)	
	0–20 mA: max. belastning 500 Ω (R _L ≤ 500 Ω)	
	PWM-läge (öppen kollektortyp): 1 kHz, min. belastning 50 kΩ (R _L ≥ 50 kΩ), PWM spänningsnivå: 3,3 VDC eller 12 VDC	
Typiskt användningsområde	Temperatur	30–70 °C
	Relativ luftfuktighet	0–100 % rH (icke-kondenserande)
	CO ₂	400–10.000 ppm
Minsta lufthastighet	1 m/s	
Kapslingsklass	Kapsling: IP54, Sond: IP20	
Noggrannhet	± 0,4 °C (-30–70 °C)	
	± 3% rH (0–100%)	

Ledningar och förbindelser

Artikeltyp	DSMHF-2R	DSMHG-2R	
VIN	18–34 VDC	18–34 VDC	15–24 VAC ±10%
GND	Jord*	Gemensam jord*	AC ~*
A	Modbus RTU (RS485), signal A		
/B	Modbus RTU (RS485), signal /B		
AO1	Analog / modulerande utgång 1 (0–10 VDC / 0–20 mA / PWM)		
GND	Jord AO1	Gemensam jord*	
AO2	Analog / modulerande utgång 2 (0–10 VDC / 0–20 mA / PWM)		
GND	Jord AO2	Gemensam jord*	
AO3	Analog/modulerande utgång 3 (0–10 VDC / 0–20 mA / PWM)		
GND	Jord AO3	Gemensam jord*	
Anslutningar	Kopplingsplint med fjäderkontakter, kabeltvärsnitt: 1,5 mm ²		

*OBS. Produktens F-version är inte lämplig för 3-trådsanslutning. Den har separata jordar för strömförsörjning och analog utgång. Att koppla ihop båda jordarna kan leda till felaktiga mätningar. Minst 4 ledningar krävs för att ansluta typ -F sensorer.

G-versionen är avsedd för 3-trådsanslutning och har en 'gemensam jord'. Detta innebär att den analoga utgångens jord är inrernt ansluten till strömförsörjningens jord. Därför kan -G- och -F-typer inte användas tillsammans i samma nätverk. Anslut aldrig den gemensamma jorden för -G-artiklar till andra enheter som drivs av en likströmsspänning. Om du gör det kan de anslutna enheterna skadas permanent.

Modbus register



Med Sensistant Modbus-konfiguratoren kan du enkelt övervaka och/eller konfigurera Modbus-parametrar. Enhetens parametrar kan övervakas / konfigureras via programvaruplattformen 3SMODBUS. Den kan laddas ner via följande länk:

<https://www.sentera.eu/sv/3SMCenter>

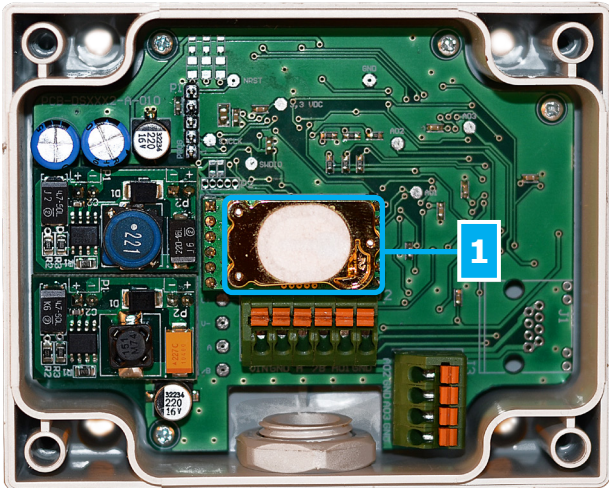
Mer information om Modbus register finns i produktens Modbus Registerlista.

DSMHX-2R

Multifunktionell kanalgivare med korrosionsskydd



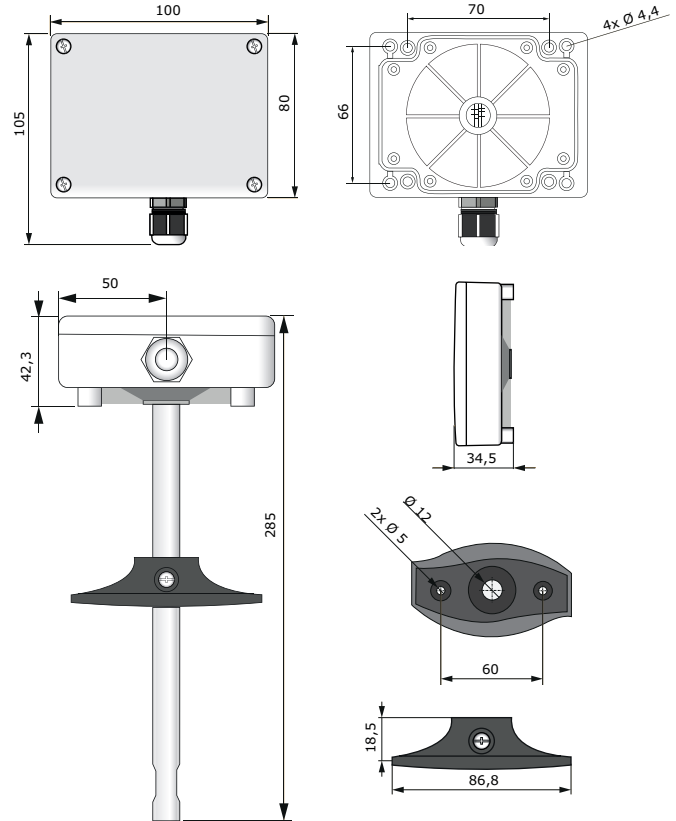
Inställningar



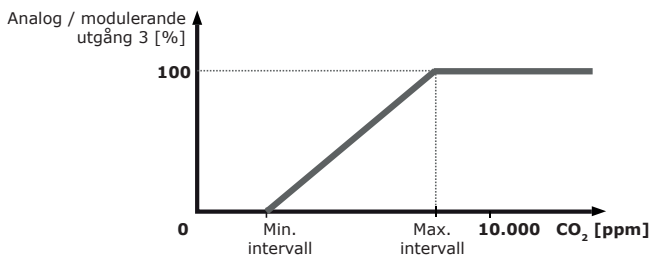
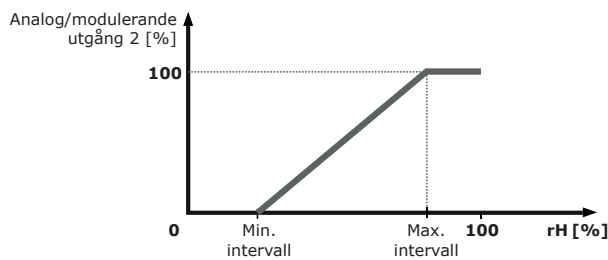
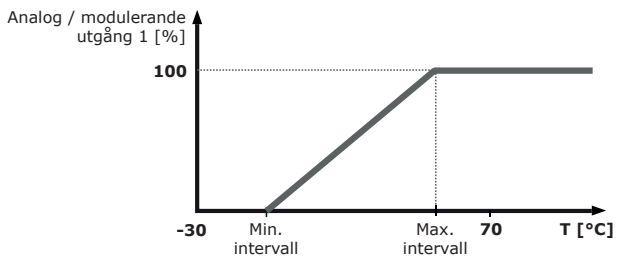
1 - CO₂ sensorelement

Utbytbart vid funktionsfel

Montering och storlek



Driftdiagram



Standarder

- EMC-direktiv 2014/30/EU
 - EN 61326-1:2013 Elektrisk utrustning för mätning, styrning och laboratoriebruk
 - EMC-krav - Del 1: Allmänna fordringar
 - EN 61326-2-3:2013 Elektrisk utrustning för mätning, styrning och laboratoriebruk
 - EMC-krav - Del 2-3: Särskilda krav - Testkonfiguration, driftförhållanden och prestandakriterier för givare med integrerad eller fjärrstyrd signalkonditionering
- Högt skyddande konform beläggning
 - MIL-I-46058C kvalificerade
 - IPC-CC-830
- RoHS-direktiv 2011/65/EU och EPA 33/50-kompatibelt



DSMHX-2R

Multifunktionell kanalgivare med korrosionsskydd



Tillämpning

DPOM8-24/20
Power over
Modbus-modul för
DIN-skenmontering



HMU-RDPU
Remote Domestic
Processing Unit med
HMU-firmware



DSMHX-2R
Multifunktionell
kanalgivare



DSMHX-2R
Multifunktionell
kanalgivare



ODMHM-R
Multifunktionell transmitter för
jordbrukstillämpningar



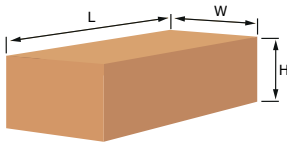
24 VDC + Modbus RTU

24 VDC + Modbus RTU

24 VDC + Modbus RTU

24 VDC + Modbus RTU

Förpackning



Artikel	Förpackning	Längd [mm]	Bredd [mm]	Höjd [mm]	Nettovikt	Bruttovikt
DSMHX-2R	Enhet (1 st.)	310	115	115	0,16 kg	0,24 kg
	Låda (20 st.)	590	380	505	3,20 kg	6,03 kg