



DSCOM-R

Multifunktionell kanalgivare

DSCOM-R är multifunktionella givare som mäter temperatur, relativ luftfuktighet, kolmonoxid (CO) och kvävedioxidnivåer (NO₂) i kanaler. Strömförsörjning sker via Power over Modbus. Det uppmätta värdet och alla parametrar är tillgängliga via Modbus-kommunikation.

Huvudaspekter

- Lämplig för kanalmontering
- Valbara intervall för temperatur, relativ luftfuktighet, CO och NO₂
- Kiselbaserade sensorelement för CO- och NO₂-mätningar
- Bootloader för uppdatering av firmware via Modbus RTU kommunikation
- Modbus RTU kommunikation
- Långsiktig stabilitet och noggrannhet
- Utbytbar CO / NO₂ sensormodul

Användningsområde

- Mätning av temperatur, relativ luftfuktighet och CO / NO₂ i kanaler
- Övervakning av luftkvaliteten i kanaler

Artikelkoder

Artikelkod	Strömförsörjning	Anslutning
DSCOM-R	24 VDC, PoM	RJ45

Tekniska data

Strömförsörjning	24 VDC, Ström över Modbus	
Imax	113 mA	
Noggrannhet	±0,4 °C (-30—70 °C)	
	±3 % rH (0—100 % rH)	
Kapslingsklass	Kapsling: IP54, Sond: IP20	
Omgivningsförhållanden	Temperatur	-30—70 °C
	Relativ luftfuktighet	0—100 % rH
Uppvärmningstid	1 timme	

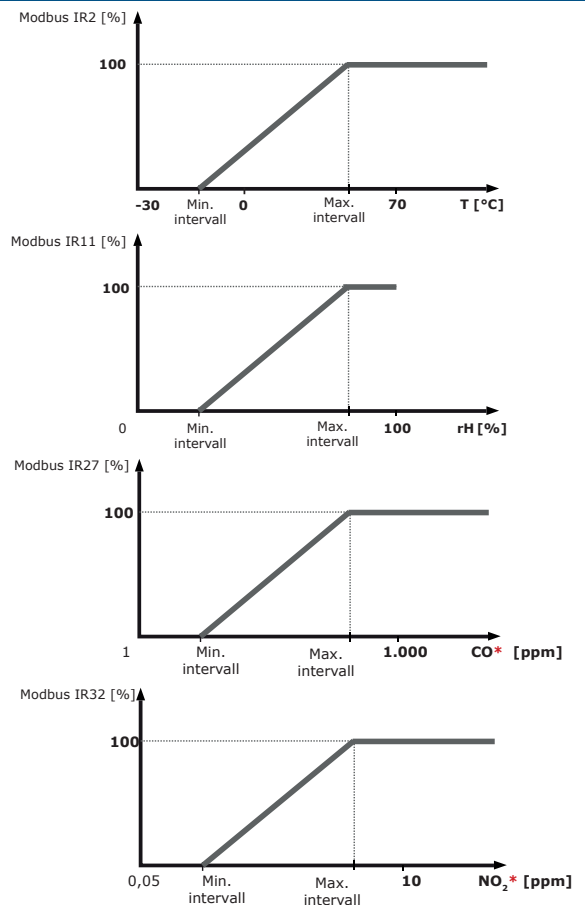
Ledningar och förbindelser

RJ45-uttag (Power over Modbus)

Stift 1	24 VDC	Strömförsörjning
Stift 2		
Stift 3	A	Modbus RTU kommunikation, signal A
Stift 4		
Stift 5	/B	Modbus RTU kommunikation, signal /B
Stift 6		
Stift 7	GND	Jord, strömförsörjning
Stift 8		



Driftdiagram



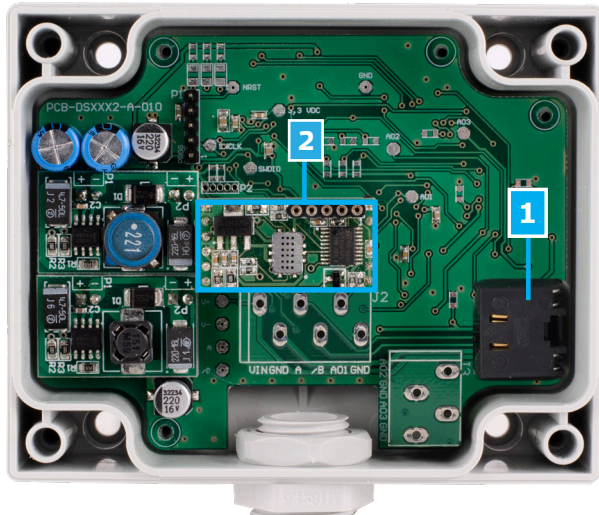
*CO / NO₂-mätning returnerar 0 ppb under uppvärmningstiden.



DSCOM-R

Multifunktionell kanalgivare

Inställningar



1 - RJ45-uttag

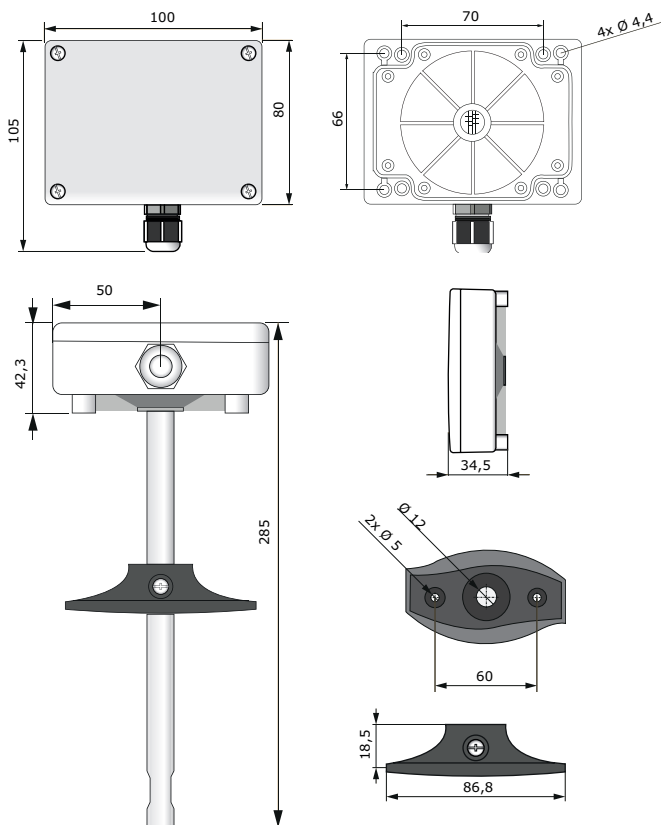


För att ansluta matningsspänning och Modbus-kommunikation

2 - CO / NO₂ sensorelement

Utbytbart vid funktionsfel

Montering och storlek



Standarder

- EMC-direktiv 2014/30/EU
 - EN 61000-6-1:2007 Elektromagnetisk kompatibilitet (EMC) - Del 6-1: Generiska standarder - Immunitet för bostäder, kontor och butiker
 - EN 61000-6-3:2007 Elektromagnetisk kompatibilitet (EMC) - Del 6-3: Generiska standarder - Utsläppsstandard för bostäder, kontor och butiker. Ändringar A1:2011 och AC:2012 till EN 61000-6-3
 - EN 61326-1:2013 Elektrisk utrustning för mätning, styrning och laboratoriebruk - EMC-krav - Del 1: Allmänna krav
 - EN 61326-2-3:2013 Elektrisk utrustning för mätning, styrning och laboratoriebruk - EMC-krav - Del 2-3: Särskilda krav - Testkonfiguration, driftförhållanden och prestandakriterier för givare med integrerad eller fjärrstyrd signalkonditionering



- RoHS-direktiv 2011/65/EU
- Lågspänningsdirektiv 2014/35/EU

Modbus register



Med Sensstant Modbus-konfiguratorn kan du enkelt övervaka och/eller konfigurera Modbus-parametrar. Enhetens parametrar kan övervakas / konfigureras via programvaruplattformen 3SMODBUS. Den kan laddas ner via följande länk:

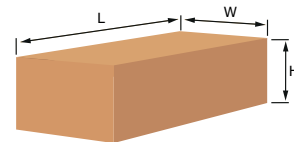
<https://www.sentera.eu/sv/3SMCenter>

Mer information om Modbus register finns i produktens Modbus registerlista.

Globala handelsnummer (GTIN)

Förpackning	DSCOM-R
Enhet	05401003001905
Låda	05401003500682

Förpackning



Artikel	Förpackning	Längd [mm]	Bredd [mm]	Höjd [mm]	Nettovikt	Bruttovikt
DSCOM-R	Enhet (1 st.)	310	115	115	0,16 kg	0,24 kg
	Låda (20 st.)	590	380	505	3,20 kg	6,03 kg