

# DSCOX-R

## Multifunktionell kanalgivare



DSCOX-R är multifunktionella kanalgivare som mäter temperatur, relativ luftfuktighet, kolmonoxid och kvävedioxidnivåer i kanaler. Daggpunkten beräknas baserat på temperatur- och relativ luftfuktighet. De har 3 analoga / modulerande utgångar - en för temperatur, en för relativ fuktighet och en för CO / NO<sub>2</sub>. Alla parametrar och mätningar är tillgängliga via Modbus RTU.

### Huvudaspekter

- Lämplig för kanalmontering
- Valbar temperatur, relativ luftfuktighet, CO- och NO<sub>2</sub>-intervall
- Kiselbaserade sensorelement för CO- och NO<sub>2</sub>-mätningar
- Bootloader för uppdatering av firmware via Modbus RTU kommunikation
- Långsiktig stabilitet och noggrannhet
- Modbus RTU kommunikation
- Utbytbar CO/NO<sub>2</sub>-sensormodul

### Användningsområde

- Övervakning av temperatur, relativ luftfuktighet, CO- och NO<sub>2</sub>-nivåer i kanaler
- Ventilationssystem för underjordiska parkeringsplatser

### Artikelkoder

Artikelkod	Strömförsörjning	Imax
DSCOG-R	18–34 VDC	114 mA
	15–24 VAC ±10%	
DSCOF-R	18–34 VDC	

### Tekniska data

3 analoga / modulerande utgångar	0–10 VDC-läge RL ≥ 50 kΩ
	0–20 mA-läge RL ≤ 500 Ω
	PWM-läge (öppen kollektortyp) 1 kHz, RL ≥ 50 kΩ, PWM spänningsnivå: 3,3 eller 12 VDC
Uppvärmningstid	1 hour
Typiskt användningsområde	Temperatur -30–70 °C
	Relativ luftfuktighet 0–100% rH (icke-kondenserande)
	CO 1–1.000 ppm
	NO <sub>2</sub> 0.05–10 ppm
Noggrannhet	±0,4 °C (-30–70 °C)
	±3 % rH (0–100 % rH)
Kapslingsklass	Kapsling: IP54, sond: IP20

### Standarder

- EMC-direktiv 2014/30/EU
  - EN 61000-6-1:2007 Elektromagnetisk kompatibilitet (EMC) - Del 6-1: Generiska standarder - Immunitet för bostäder, kontor och butiker
  - EN 61000-6-3:2007 Elektromagnetisk kompatibilitet (EMC) - Del 6-3: Generiska standarder - Utsläppsstandard för bostäder, kontor och butiker. Ändringar A1:2011 och AC:2012 till EN 61000-6-3
  - EN 61326-1:2013 Elektrisk utrustning för mätning, kontroll och laboratoriebruk - EMC-krav - Del 1: Allmänna krav
  - EN 61326-2-3:2013 Elektrisk utrustning för mätning, kontroll och laboratoriebruk - EMC-krav - Del 2-3: Särskilda krav - Testkonfiguration, driftsförhållanden och prestandakriterier för givare med integrerad eller fjärrstyrd signalkonditionering
- RoHS-direktiv 2011/65/EU



### Ledningar och förbindelser

Artikeltyp	DSCOF-R	DSCOG-R	
VIN	18–34 VDC	18–34 VDC	15–24 VAC ±10%
GND	Jord	Gemensam jord*	AC ~*
A	Modbus RTU (RS485), signal A		
/B	Modbus RTU (RS485), signal /B		
AO1	Analog / modulerande utgång 1 för temperatur (0–10 VDC / 0–20 mA / PWM)		
GND	Jord AO1	Gemensam jord*	
AO2	Analog / modulerande utgång 2 för relativ luftfuktighet (0–10 VDC / 0–20 mA / PWM)		
GND	Jord AO2	Gemensam jord*	
AO3	Analog/modulerande utgång 3 för CO/NO <sub>2</sub> ** mätning (0–10 VDC / 0–20 mA / PWM)		
GND	Jord AO3	Gemensam jord*	
Anslutningar	Kopplingsplint med fjäderkontakter, kabeltvärsnitt: 1,5 mm <sup>2</sup>		

\*OBS. Produktens F-version är inte lämplig för 3-trådsanslutning. Den har separata jordar för strömförsörjning och analog utgång. Att koppla ihop båda jordarna kan leda till felaktiga mätningar. Minst 4 ledningar krävs för att ansluta -F-sensorer.

-G-versionen är avsedd för 3-trådsanslutning och har en "gemensam jord". Detta innebär att den analoga utgångens jord är internt ansluten till strömförsörjningens jord. Därför kan -G- och -F-typer inte användas tillsammans i samma nätverk. Anslut aldrig den gemensamma jorden för -G-artiklar till andra enheter som drivs av en likströmsspänning. Om du gör det kan de anslutna enheterna skadas permanent.

\*\*Justerbar via Modbus Holding register 67 (standard är CO-mätning).

### Modbus register



Med Sensistart Modbus-konfiguratorn kan du enkelt övervaka och/eller konfigurera Modbus-parametrar.

Enhetens parametrar kan övervakas / konfigureras via programvaruplattformen 3SModbus. Den kan laddas ner via följande länk:

<https://www.sentera.eu/sv/3SMCenter>



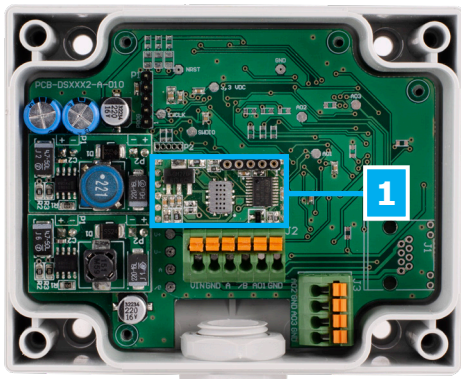
Mer information om Modbus register finns i produktens Modbus registerlista.



# DSCOX-R

## Multifunktionell kanalgivare

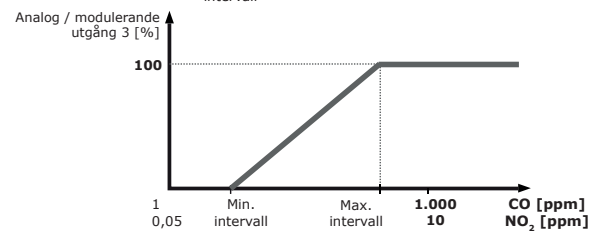
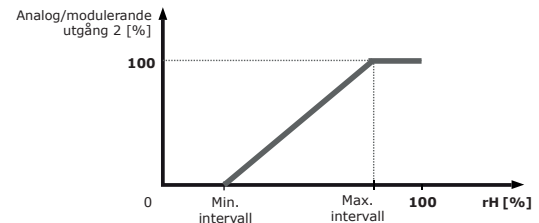
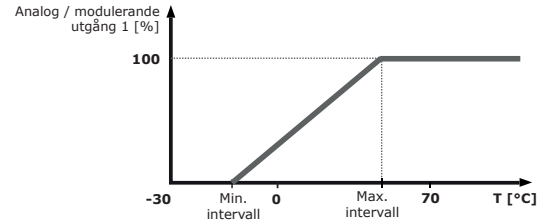
### Inställningar



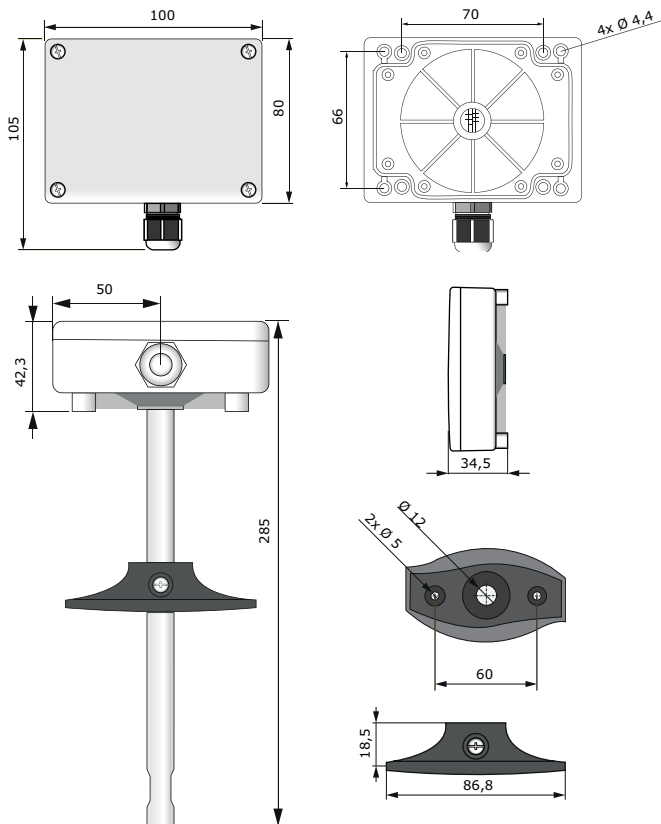
1 - CO/NO<sub>2</sub> sensorelement

Utbytbart vid funktionsfel

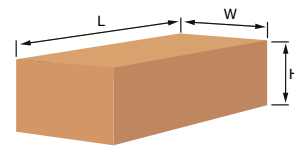
### Driftdiagram



### Montering och storlek



### Förpackning



Artikel	Förpackning	Längd [mm]	Bredd [mm]	Höjd [mm]	Nettovikt	Bruttovikt
DSCOF-R	Enhet (1 st.)	310	115	115	0,16 kg	0,24 kg
DSCOG-R	Låda (20 st.)	590	380	505	3,20 kg	6,03 kg

### Globala handelsnummer (GTIN)

Förpackning	DSCOF-R	DSCOG-R
<b>Enhet</b>	05401003001882	05401003001899
<b>Låda</b>	05401003500668	05401003500675