

# DPOM8-24/20

## Power over Modbus-modul för DIN-skenmontering



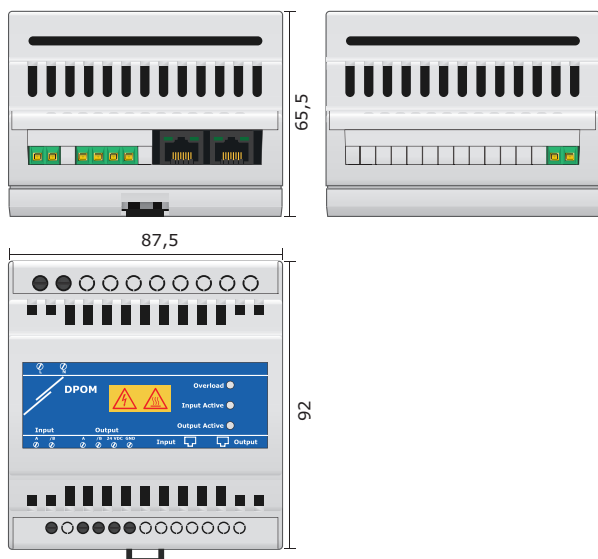
Power over Modbus-matningsmodul lämpad för DIN-skenmontering. Den har en 24 VDC-utgång och en integrerad och helt isolerad Modbus RTU-kommunikationslinjerepeater med indikering vid sändning. DPOM8 kan även användas som strömförsörjningsmodul för Sentera-sensorer och omkopplare.

### Huvudaspekter

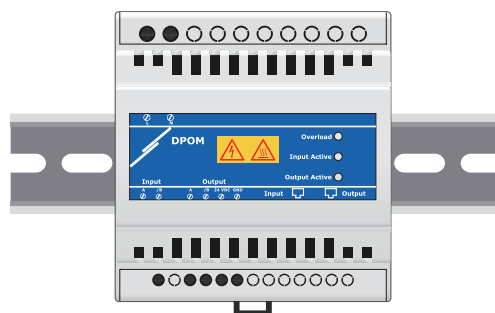
- Power over Modbus-modul med 24 VDC / 20 W integrerad strömförsörjning
- Galvanisk isolerad halvduplex-läge repeater för Modbus RTU-kommunikation
- Ingångs- och utgångsanslutningar med plintar eller en RJ45-kontakt
- Skydd mot överbelastning (hicka-läge) med röda LED-indikationer
- Asynkron seriell dataöverföring
- Ingångs- och utgångsöverföring med grön LED-indikering
- Automatisk inställning av överföringshastighet upp till 115,2 kbit/s
- Avstånd upp till 1.200 m
- Upp till 32 moduler kan anslutas till DPOM8
- Montering på DIN-skens
- Kapsling: ABS plast, grå (RAL7035)



### Montering och storlek



### DIN-skenmontering



### Tekniska data

Utgång	24 VDC / 20 W	
Strömförsörjning	85–264 VAC / 50–60 Hz	
Kapslingsklass	IP20	
Omgivningsförhållanden	Temperatur	-20–40 °C
	Relativ luftfuktighet	5–85% rH (icke-kondenserande)

### Ledningar och förbindelser

L	Matningsspänning, fas
N	Matningsspänning, neutral
24 VDC	Strömförsörjning 24 VDC / 20 W
GND	Strömförsörjningens jordreferens
A	Modbus RTU (RS485), signal A
/B	Modbus RTU (RS485), signal /B
Ingång	Modbus RTU-kommunikation RJ45-uttag. (Ingen integrerad 24 VDC på den här porten)
Utgång	Ström över Modbus kommunikation RJ45 uttag. (Modbus RTU + 24 VDC)

#### OBS.

- När du ansluter längre linjer, använd lägsta möjliga baudhastighet.
- Ingångsplintarna duplicerar ingångsuttaget RJ45.
- Utgångsplintarna duplicerar utgångsuttaget RJ45.

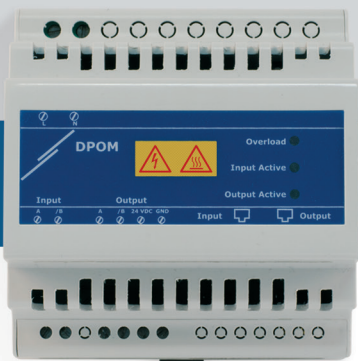
### Standarder

- Lågspänningsdirektiv 2014/35/EU
- EMC-direktiv 2014/30/EU
- RoHS-direktiv 2011/65/EU



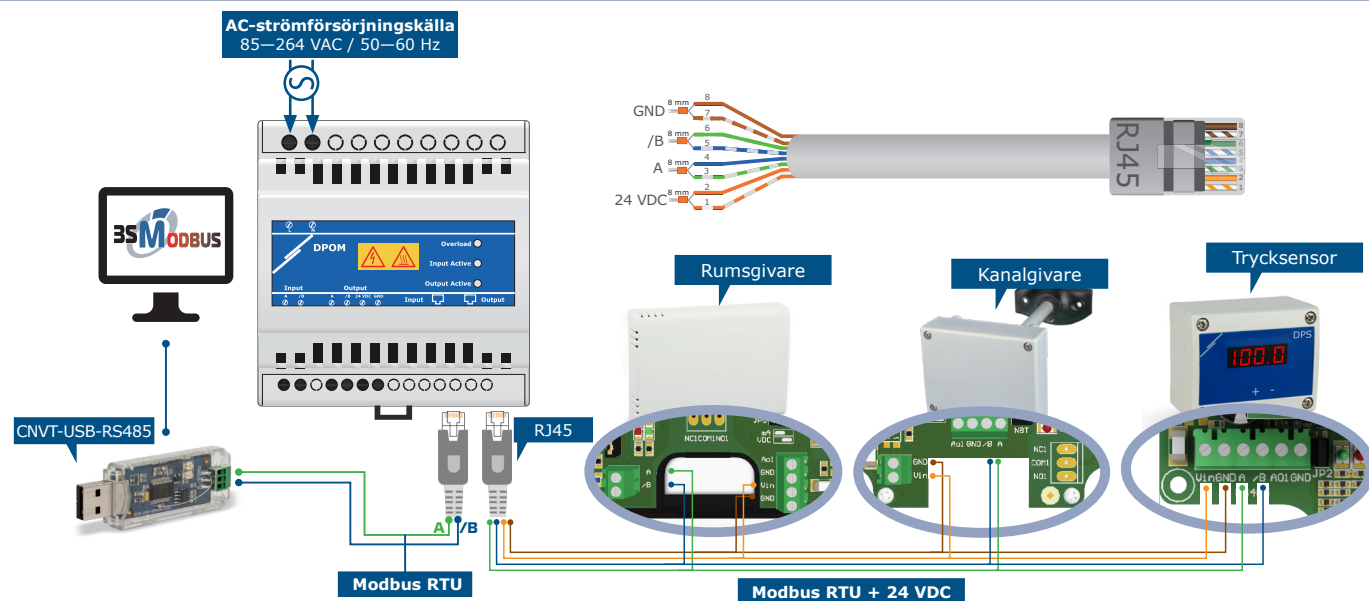
# DPOM8-24/20

## Power over Modbus-modul för DIN-skenmontering

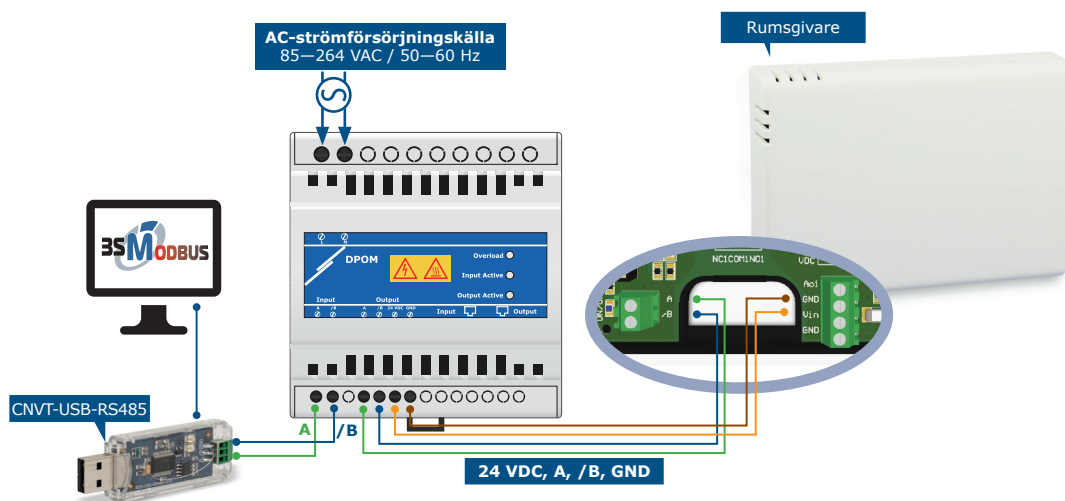


### Tillämpning

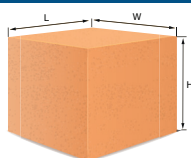
#### Exempel 1: Anslutning via RJ45-kontakt



#### Exempel 2: Anslutning via terminalblock



### Förpackning



Artikel	Förpackning	Längd [mm]	Bredd [mm]	Höjd [mm]	Nettovikt	Bruttovikt
DPOM8-24 / 20	Enhet (1 st.)	95	90	85	0,175 kg	0,306 kg
	Låda (36 st.)	590	380	280	6,30 kg	11,92 kg