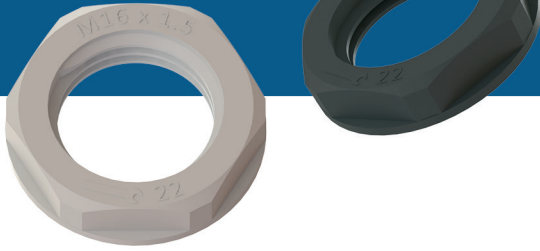


CN-XX

Plast mutter för kabelgenomföring

CN-XX är metriska gängade sexkantiga låsmuttrar avsedda för säker åtdragning av Senteras CG-kabelförskruvningar. De säkerställer tätning och avslutning och fungerar som ett dragavlastningselement för kabeln.



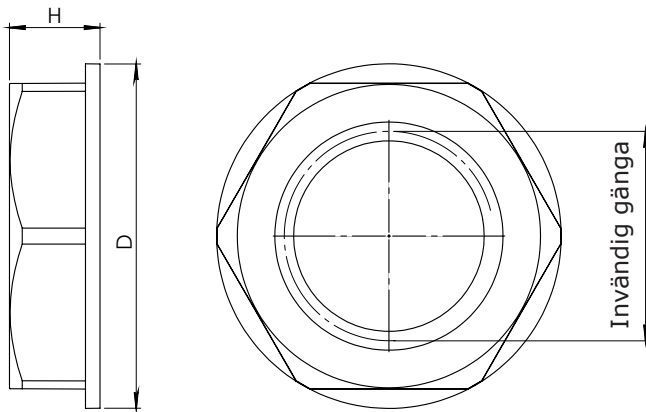
Huvudaspekter

- Metrisk anslutningsgänga enligt EN 50262
- Motståndskraftig mot vanliga vätskor och lösningsmedel
- Lättviktig
- Lätt att installera
- Vibrationskydd

Teknisk data

Material	Polyamid 6.0, obearbetad
Brandfarlighetsgrad	V.0
Temperatursområde	-30—80 °C

Mått



Artikel	D [mm]	H1 [mm]	Invändig gänga
CN-LG-M12 CN-BK-M12	19	5	M12x1.5
CN-LG-M16 CN-BK-M16	24	5	M16x1.5
CN-LG-M20 CN-BK-M20	28,6	6	M20x1.5

Obs! Kabelförskruvningarna CG-M12/M16/M20 måste beställas separat.

Användningsområde

- För säker åtdragning av kabelförskruvningar och tillbehör

Standarder

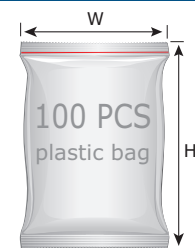
- RoHS-direktiv 2017/2102/EU



Artikelkoder

Artikelkod	Invändig gänga	Skiftnyckelstorlek [mm]	Färg
CN-LG-M12	M12x1.5	3—6	grå (RAL 7035)
CN-LG-M16	M16x1.5	5—10	
CN-LG-M20	M20x1.5	8—13	
CN-BK-M12	M12x1.5	3—6	svart (RAL 9005)
CN-BK-M16	M16x1.5	5—10	
CN-BK-M20	M20x1.5	8—13	

Förpackning



Artikel	Förpackning	Längd [mm]	Bredd [mm]	Höjd [mm]	Nettovikt	Bruttovikt
CN-LG-M12 CN-BK-M12	Lastpall (100 st.)	-	170	230	0,38 kg	0,4 kg
	Box (1000 st.)	430	300	190	3,8 kg	5,5 kg
CN-LG-M16 CN-BK-M16	Lastpall (100 st.)	-	230	310	0,85 kg	0,9 kg
	Box (1000 st.)	580	380	280	8,5 kg	9,5 kg
CN-LG-M20 CN-BK-M20	Lastpall (100 st.)	-	260	350	1,24 kg	1,25 kg
	Box (1000 st.)	580	380	280	12,4 kg	13,2 kg