



AWP

Allvädersskydd för utomhussensorer

AWP är ett allvädersskydd för utomhussensorer som skyddar dem mot varierande väderförhållanden och direkt solljus. Det är avsett att förlänga livslängden för HVAC-utomhussensorer och öka tillförlitligheten av deras mätningar.

Huvudaspekter

- Skyddar HVAC-utomhussensorer mot varierande väderförhållanden och direkt solljus
- Ökar livslängden för HVAC-utomhussensorer
- Ökar tillförlitligheten av utomhussensornas mätningar
- Halogenfri, inga ämnen som kan skada ozonskiktet
- Inert avfall, giftfritt och 100 % återvinningsbart

Innehåll i lådan

Element	Stycken	Material	Bilder
SNAP-nit	7	Polyamid, ljusgrå	
Lameller	4	Polypropen, vit	
Bakplatta	1	Polypropen, vit	



Artikelkoder

AWP-10-13-13

Kompatibel med Sentera utomhussensorer och differensstrycksgivare.

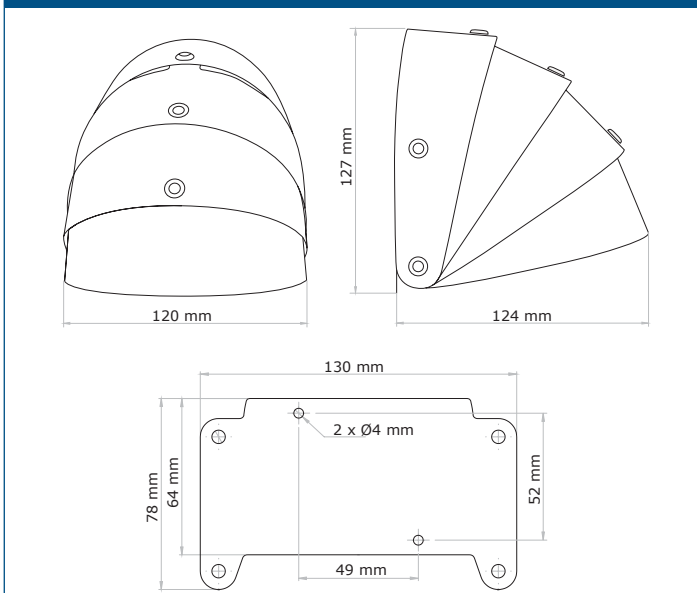
Material

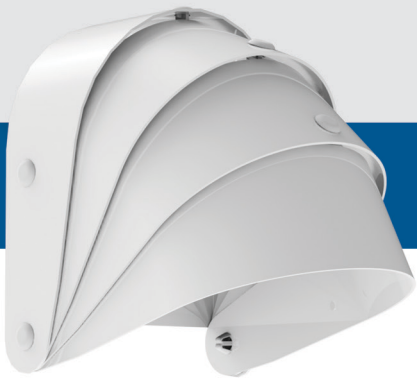
Material	Polypropylenplåt
Egenskaper	Vid låga temperaturer blir materialet sprött. Vid högre temperaturer förlorar materialet styvhet.

Standarder

- Coneg norm (USA) och direktiv 94/62/EU
- RoHS-direktiv 2002/95/EU (Europaparlamentet och rådet av den 27 januari 2003)

Mått





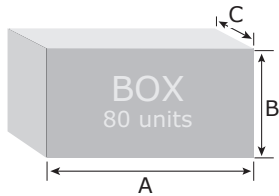
AWP

Allvädersskyddskåpa för utomhussensorer

Tillämpning



Förpackning



Artikel	Förpackning	A [mm]	B [mm]	C [mm]	Nettovikt	Bruttovikt
AWP-10-13-13	Enhet (1 st.)	305 mm	82 mm	12 mm	0,43 kg	0,6 kg
	Box (80 st.)	430 mm	300 mm	190 mm	4,8 kg	5,3 kg

Globala handelsnummer (GTIN)

Förpackning	AWP-10-13-13
Enhet	05401003018620
Låda	05401003504246