



ACDPH

Cirkulärt motoriserat spjäll med tryckreglering

ACDPH-serien är cirkulära motoriserade spjäll med integrerad differenströcksreglering som styr luftflödet i kanalsystem. De mäter det statiska trycket vid en punkt i kanalsystemet och när tryck, luftflöde eller lufthastighet ändras kompenseras detta genom att justera spjällbladets läge för att uppnå önskat tryck. Så här tillhandahålls komfortventilation. Matningsspänningen är 24 VDC. Alla parametrar är tillgängliga via Modbus RTU-kommunikation. Spjället har lufttätetsklass D enligt EN1751.

Huvudaspekter

- 24 VDC-matningsspänning via RJ45-kontakt eller terminalblock
- Modbus RTU-kommunikation via RJ45-kontakt eller terminalblock
- Inbyggd digital högupplöst differenströckgivare
- Kompatibel med SenteraWeb för fjärrkontroll och online övervakning
- Passar i standard cirkulära luftkanaler
- Holding register för att aktivera manuell nollpunktskalibrering och återställning av Modbus register
- Spjällbladet kan placeras i valfri position i enlighet med luftflödesriktningen med överskrivningsfunktionen

Användningsområde

- Kontrollera luftflöde och temperatur för att ge komfortventilation
- Reglera friskluftstillförseln för varje rum separat

Tekniska data

Strömförsörjning	24 VDC RJ45 (PoM) eller kopplingsplint	
Differenströckgivarens arbetsområde	0–1.000 Pa	
Max. vridmoment för ställdon	5 Nm	
Lufthastighetsområde i drift:	0–12 m/s	
Strömförbrukning	max 2,4 VA	
Noggrannhet	± 2% av driftområdet	
Spjällbladets lufttätethet	Klass 4 (enligt EN1751)	
Kapslingsklass	IP54 (enligt EN 60529)	
Kapsling	ABS 10GF, grå	
Omgivningsförhållanden	Temperatur	-5–65 °C
	Relativ luftfuktighet	< 95 % rH (icke-kondenserande)

Artikelkoder

Artikelkod	Kanaldiameter	I _{max}	Anslutning
ACDPH-125	125 mm	100 mA	RJ45 eller kopplingsplint
ACDPH-160	165 mm		

Modbus register



Med Sensistant Modbus-konfiguratorn kan du enkelt övervaka och/eller konfigurera Modbus-parametrar.

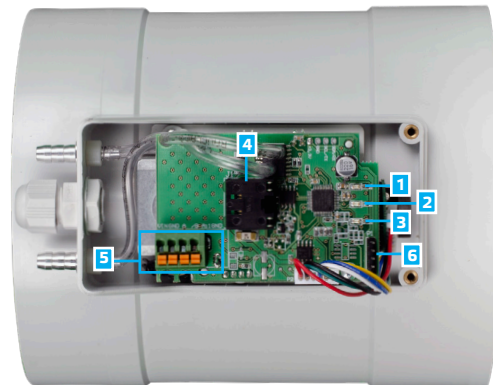
Enhetens parametrar kan övervakas / konfigureras via programvaruplattformen 3SMODBUS. Den kan laddas ner via följande länk:




<https://www.sentera.eu/sv/3SMCenter>

För mer information om Modbus-registren hänvisar vi till produktens Modbus registerlista.



Inställningar och indikationer



1 - Grön LED 1	Lyser kontinuerligt	Spjällbladet är helt stängt (nolläge)
2 - Grön LED 2	Blinkande	Anger normal drift av spjället
3 - Grön LED 3	Lyser kontinuerligt	Spjällbladet är helt öppet (90 °)
4 - RJ45-uttag		Modbus RTU-kommunikation och 24 VDC strömförsörjning kan anslutas via RJ45-uttaget
5 - Kopplingsplint		Modbus RTU-kommunikation, 24 VDC-strömförsörjning och styringången kan anslutas via kopplingsplinten
6 - Stift huvud, P1		Sätt en bygel på stift 1 och 2 och vänta i minst 15 sekunder för att återställa Modbus kommunikationsparametrar
		Sätt en bygel på stift 3 och 4 och starta om strömförsörjning för att gå in i startladdarläge

Obs. När ställdonet är i startladdarläge blinkar LED 3. Under nedladdningen av firmware blinkar LED 2 och LED 3 samtidigt.

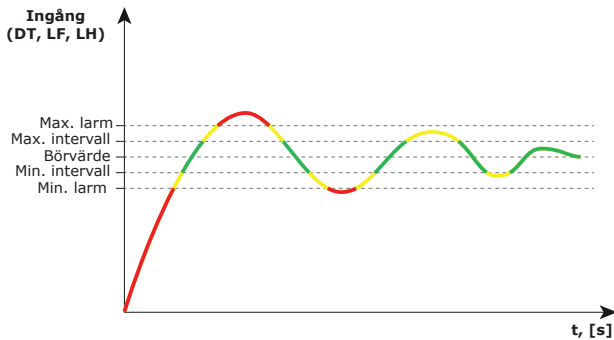


ACDPH

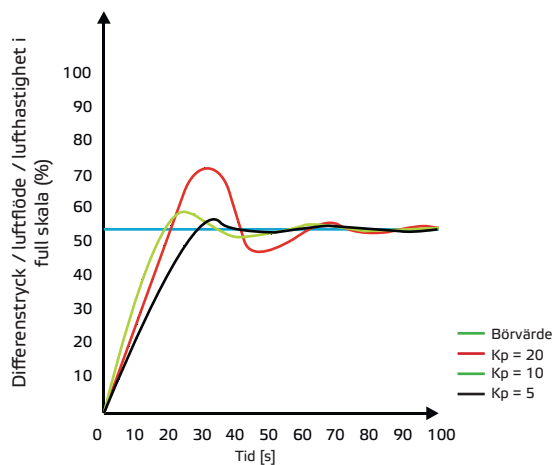
Cirkulärt motoriserat spjäll med tryckreglering

Driftdiagram

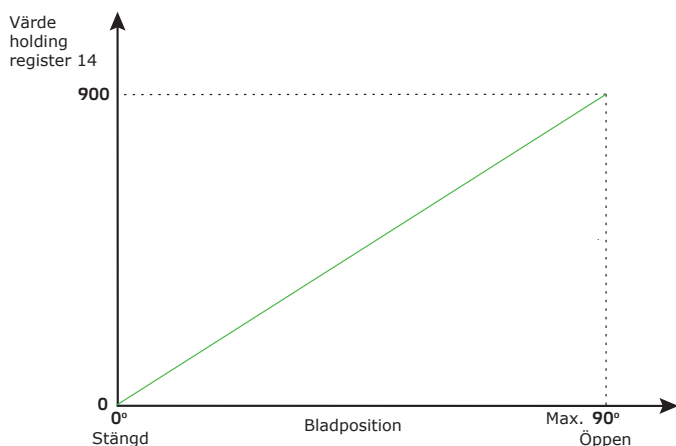
PI-styrning (valt driftläge – differenstryck, luftflöde eller lufthastighet)



Exempel på PI-kontroll vid olika Kp



Bladposition i överskrivningsläge



Luftflödesegenskaper

Artikelkod		ACDPH-125				ACDPH-160				
Medelhastighet V_k (m/s)		3	6	9	12	3	6	9	12	
Luftvolym Q (m ³ /h)		130	263	396	530	216	434	652	871	
$p_s = 125$ Pa	Lw (dB/okt)	63 Hz	38	46	50	57	41	49	53	59
		125 Hz	40	54	55	57	42	56	57	58
		250 Hz	36	50	52	55	39	51	52	57
		500 Hz	35	46	44	51	37	50	47	53
		1 kHz	33	40	40	45	36	42	42	47
		2 kHz	33	37	38	40	35	39	40	42
		4 kHz	33	36	36	38	35	38	38	39
		8 kHz	33	36	36	37	36	37	38	37
	Lw (A) (dB(A))		39	46	50	54	43	46	50	53
$p_s = 125$ Pa	Lw (dB/okt)	63 Hz	43	49	52	61	46	51	56	66
		125 Hz	44	56	60	64	45	59	64	69
		250 Hz	44	55	58	62	44	55	59	64
		500 Hz	42	51	56	59	42	51	57	59
		1 kHz	39	47	50	42	41	48	53	53
		2 kHz	38	45	48	49	38	45	48	49
		4 kHz	37	43	48	48	38	44	47	48
		8 kHz	37	42	45	52	36	40	41	46
	Lw (A) (dB(A))		45	52	56	58	49	54	57	59
$p_s = 125$ Pa	Lw (dB/okt)	63 Hz	48	52	60	62	53	58	66	69
		125 Hz	48	60	70	72	50	63	70	73
		250 Hz	48	59	67	68	47	60	68	69
		500 Hz	46	57	62	63	46	57	62	64
		1 kHz	44	55	57	58	46	54	56	58
		2 kHz	44	52	54	56	44	53	56	58
		4 kHz	42	48	50	54	43	48	51	55
		8 kHz	41	46	49	51	43	48	51	53
	Lw (A) (dB(A))		50	58	60	62	52	58	61	64
$p_s = 125$ Pa	Lw (dB/okt)	63 Hz	60	64	70	74	60	64	70	74
		125 Hz	58	61	70	73	58	63	70	73
		250 Hz	53	60	69	73	55	62	70	73
		500 Hz	52	60	67	72	54	60	67	72
		1 kHz	53	58	66	70	56	59	66	70
		2 kHz	51	57	65	68	55	59	65	69
		4 kHz	50	56	61	65	50	57	61	65
		8 kHz	49	55	60	63	49	57	60	65
	Lw (A) (dB(A))		55	64	71	77	60	67	72	79

Teckenförklaring

Q = Luftvolym i m³/h.

V_k = Genomsnittlig hastighet i spjället i m/s.

p_s = Tryckfall över spjället i Pa beroende på bladets position.

Lw (dB/okt) = Ljudeffekt i dB given vid ett specifikt tryckfall (p_s) för frekvenserna från 63 Hz upp till 8 kHz.



ACDPH

Cirkulärt motoriserat spjäll med tryckreglering

Kopplingsdiagram

RJ45-uttag (Power over Modbus)

Stift 1	24 VDC	Matningsspänning 24 VDC
Stift 2		
Stift 3	A	Modbus RTU kommunikation, signal A
Stift 4		
Stift 5	/B	Modbus RTU kommunikation, signal /B
Stift 6		
Stift 7	GND	Power over Modbus, 24 VDC
Stift 8		



Kopplingsplint

VIN	Matningsspänning, 24 VDC
GND	Matningsspänning, neutral
A	Modbus RTU kommunikation, signal A
/B	Modbus RTU kommunikation, signal /B

Obs. Spjället måste matas via RJ45-kontakten eller via kopplingsplinten. Anslut inte matningsspänning via båda samtidigt.

Standarder



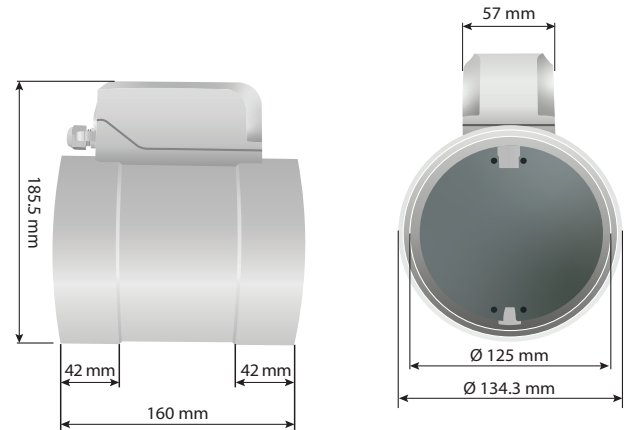
- Maskindirektiv 2006/42/EU
 - EN 1751 Ventilation för byggnader - Luftterminalanordningar - Aerodynamisk provning av spjäll och ventiler
 - EN 16798-3:2017 Byggnaders energiprestanda - Ventilation för byggnader - Del 3: För byggnader som inte är bostäder - Prestandakrav för ventilations- och rumskonditioneringsystem (Modulerna M5-1, M5-4)
- Lågspänningsdirektiv 2014/35/EU
 - EN 60730-1:2011 Automatiska styr- och reglerdon för hushållsbruk och liknande användning - Del 1: Allmänna krav
 - EN 60730-2-14:1997 Automatiska styr- och reglerdon för hushållsbruk och liknande bruk - Del 2-14: Särskilda krav för elektriska ställdon Tillägg A1:2001, A11:2005 och A2:2008 till EN 60730-2-14
- Direktiv om elektromagnetisk kompatibilitet (EMC) 2014/30/EU
 - EN 61000-6-2:2005 Elektromagnetisk kompatibilitet (EMC) - Del 6-2: Generiska standarder - Immunitet för industrimiljöer Tillägg AC:2005 till EN 61000-6-2
 - EN 61000-6-3:2007 Elektromagnetisk kompatibilitet (EMC) - Del 6-3: Generiska standarder - Emissionsstandard för bostäder, kommersiella lokaler och lätt industriella miljöer Ändringar A1:2011 och AC:2012 till EN 61000-6-3
- RoHS-direktiv 2011/65/EU
 - EN IEC 63000:2018 Teknisk dokumentation för bedömning av elektriska och elektroniska produkter med avseende på begränsning av farliga ämnen

Globala handelsnummer (GTIN)

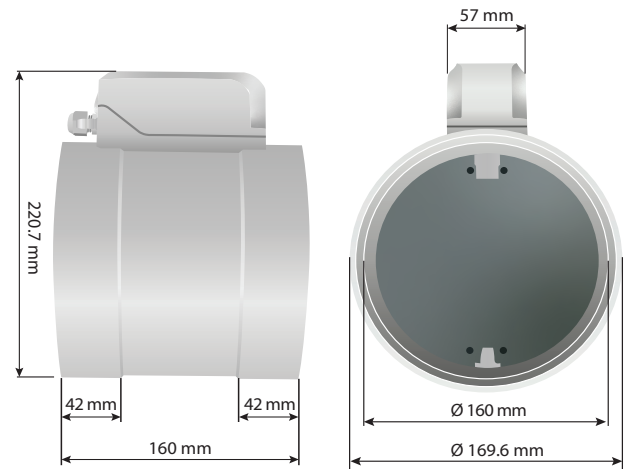
Förpackning	
ACDPH-125 (enhet)	05401003018637
ACDPH-160 (enhet)	05401003018781

Montering och storlek

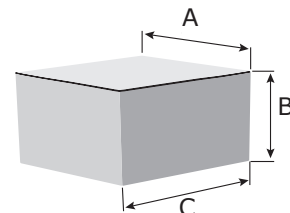
ACDPH-125



ACDPH-160



Förpackning



Artikel	Förpackning	A [mm]	B [mm]	C [mm]	Nettovikt	Bruttovikt
ACDPH-125	Enhet (1 st.)	230	185	175	0,62 kg	0,90 kg
ACDPH-160	Enhet (1 st.)	230	185	175	0,64 kg	0,92 kg