



SPV-8-010-PM

230 VAC potentiometer med Modbus RTU

SPV-8-010-PM-potentiometern är avsedd för steglös styrning av EC-motorer som kräver en 0–10 VDC, 0–20 mA eller 0–100% PWM-styrsignal. Minsta utgångsvärden kan justeras via Modbus inom följande intervallen: 0–4 VDC / 0–8 mA / 0–40% PWM och de maximala utgångsvärdena inom 6–10 VDC / 12–20 mA / 60–100% PWM. I OFF-läge är utgången 0 VDC.

Huvudaspekter

- Modbus RTU (RS485) Kommunikation
- Valbar utgångstyp: 0–10 VDC / 0–20 mA / 0–100 % PWM
- Steglös reglering av utspänningen
- Styrning från låg till hög eller från hög till låg hastighet, valbar via Modbus RTU
- OFF-läge
- Bootloader för uppdatering av firmware via Modbus RTU
- Justerbart minimi- (Vmin) och maximalt (Vmax) utgångsvärde via Modbus RTU
- Infälld montering eller ytmontering
- Kopplingsplint med push-in CAGE CLAMP anslutning



Teknisk data

Matningsspänning	85–264 VAC / 50–60 Hz	
Valbar analog / modulerande utgång	0–10 VDC	min. belastning 50 kΩ (R _L ≥ 50 kΩ)
	0–20 mA	max. belastning 500 Ω (R _L ≤ 500 Ω)
	PWM	PWM-frekvens: 1 kHz, min. load 50 kΩ (R _L ≥ 50 kΩ)
Vmin	0–4 VDC / 0–8 mA / 0–40 % PWM	
Vmax	6–10 VDC / 12–20 mA / 60–100 % PWM	
Kapslingsklass	Infälld montering	IP44 (enligt EN 60529)
	Ytmontering	IP54 (enligt EN 60529)
Omgivningsförhållanden	Temperatur	0–40 °C
	Relativ luftfuktighet	5-95% rH (icke-kondenserande)

Användningsområde

- Hastighetsreglering av EC-fläktar i ventilationssystem
- Styrsignal för AC-fläktastighetsregulatorer

Standarder

- Lågspänningsdirektivet 2014/35/EU
- EN 60529: 1991 Skyddsgrader från kapslingar (IP-kod) Ändring AC: 1993 till EN 60529
- EN 60730-1:2011 Automatiska styr- och reglerdon för hushållsbruk och liknande användning - Del 1: Allmänna fordringar
- EMC-direktivet 2014/30/EU:
- EN 60730-1:2011 Automatiskastyr- och reglerdon för hushållsbruk och liknande användning - Del 1: Allmänna fordringar
- EN 61000-6-1:2007 Elektromagnetisk kompatibilitet (EMC) - Del 6-1: Generiska standarder - Immunitet för bostäder, kontor och butiker
- EN 61000-6-3:2007 Elektromagnetisk kompatibilitet (EMC) - Del 6-3: Generiska standarder - Utsläppsstandard för bostäder, kontor och butiker. Ändringar A1:2011 och AC:2012 enligt EN 61000-6-3
- WEEE-direktiv 2012/19/EU
- RoHS-direktiv 2011/65/EU



Koppling och anslutningar

L	Strömförsörjning, fasledare (85–264 VAC / 50–60 Hz)
N	Strömförsörjning, neutralledare (85–264 VAC / 50–60 Hz)
AO1	Analog / modulerande utgång (0–10 VDC / 0–20 mA / PWM)
GND	Jord AO1
A	Modbus RTU (RS485), Signal A
/B	Modbus RTU (RS485), Signal /B
Anslutningar	Kabeltvärsnitt: 1,5 mm ² ; terminalavstånd 3,5 mm

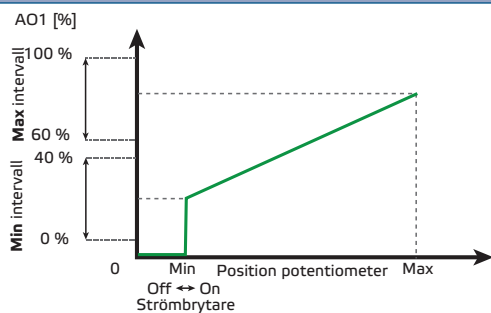


SPV-8-010-PM

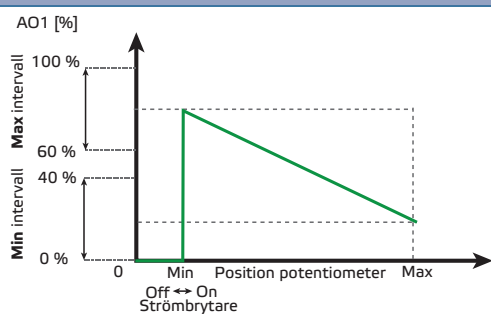
230 VAC potentiometer med Modbus RTU

Diagram

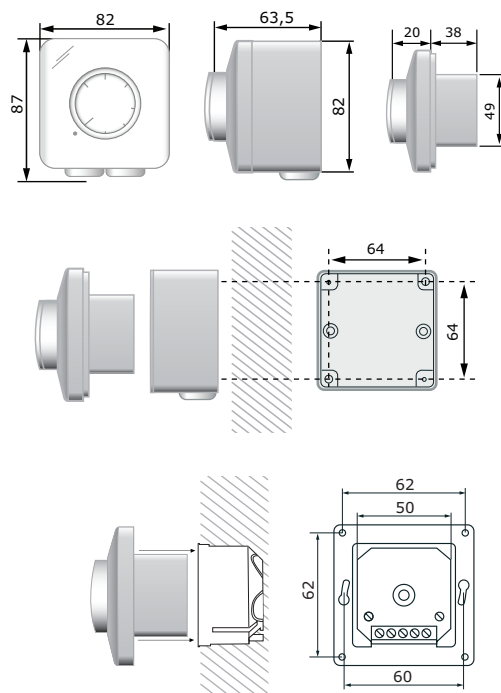
Från låg till hög hastighet



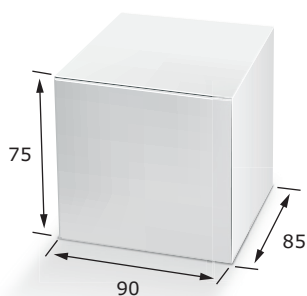
Från hög till låg hastighet



Montering och storlek



Förpackning



Artikel	Förpackning	Längd [mm]	Bredd [mm]	Höjd [mm]	Nettovikt	Bruttovikt
SPV-8-010-PM	Enhet (1 st.)	95	85	70	0,16 kg	0,18 kg
	Kartong (10 st.)	492	182	84	1,6 kg	2 kg
	Box (60 st.)	590	380	280	9,6 kg	12 kg

Globala handelsnummer (GTIN)

Förpackning	SPV-8-010-PM
Enhet	05401003017562
Kartong	05401003302279
Box	05401003503379