

STRA1

ТРАНСФОРМАТОРНЫЙ РЕГУЛЯТОР
230 VАС, ДВУХСКОРОСТНОЙ С ТК И
ВКЛ. / ВЫКЛ.
ДИАПАЗОН МОЩНОСТИ: 1,5–7,5 А

Инструкции по установке и работе



Содержание

БЕЗОПАСНОСТЬ И МЕРЫ ПРЕДОСТОРОЖНОСТИ	3
ОПИСАНИЕ ПРОДУКТА	4
КОДЫ ПРОДУКТА	4
ОБЛАСТИ ПРИМЕНЕНИЯ	4
ТЕХНИЧЕСКИЕ ДАННЫЕ	4
СТАНДАРТЫ	4
ДИАГРАММА РАБОТЫ	5
ПОДКЛЮЧЕНИЕ И СОЕДИНЕНИЯ	5
ИНСТРУКЦИИ ПО МОНТАЖУ	6
ПРОВЕРКА ИНСТРУКЦИИ ПО УСТАНОВКЕ	8
ТРАНСПОРТ И ХРАНЕНИЕ НА СКЛАДЕ	8
ГАРАНТИЯ И ОГРАНИЧЕНИЯ	8
ТЕХНИЧЕСКОЕ ОБСЛУЖИВАНИЕ	8

БЕЗОПАСНОСТЬ И МЕРЫ ПРЕДОСТОРОЖНОСТИ



Перед началом работы с продуктом перечитайте всю информацию, техническое описание, инструкции по монтажу и схему проводки. В целях личной безопасности, а также сохранности и наилучшей производительности оборудования, убедитесь, что вы полностью понимаете содержание документов, перед тем, как начать монтаж, использование и обслуживание продукта.



Для обеспечения безопасности и по причинам лицензирования (CE), несанкционированное обращение и модификация продукта запрещается.



Продукт не должен подвергаться воздействию экстремальных условий, таких как: высокие температуры, прямые солнечные лучи или вибрации. Химические пары высокой концентрации при длительном воздействии могут повлиять на работу оборудования. Убедитесь, чтобы рабочая среда была как можно более сухой, убедитесь в отсутствии конденсата.



Все установки должны соответствовать местным нормам здравоохранения, безопасности и местным нормативам. Этот продукт может быть установлен только инженером или специалистом, который имеет экспертное знание оборудования и техники безопасности.



Избегайте контакта с частями, подключёнными к напряжению, с изделием всегда обращайтесь бережно. Перед подключением силовых кабелей, обслуживания или ремонтам оборудования всегда отключите источник питания.



Каждый раз проверяйте, что вы используете правильное питание, провода имеют соответствующий диаметр и технические свойства. Убедитесь, что все винты и гайки хорошо прикреплены и предохранители (если таковые имеются) хорошо закреплены.



Требования к утилизации оборудования и упаковки должны быть приняты во внимание и осуществляться согласно с местными и национальными законодательствами / правилами.



В случае, если возникли какие-либо вопросы, которые остались без ответа, свяжитесь со службой технической поддержки или проконсультируйтесь со специалистом.

ОПИСАНИЕ ПРОДУКТА

Трансформатор STRA1 регулирует скорость вращения однофазных двигателей, путем изменения выходного напряжения. Они оборудованы автотрансформатором (-ами) и управляют скоростью вручную в пять шагов. Они имеют ТК для тепловой защиты двигателя, Вкл. / Выкл. и выход для сигнала аварии 230 VAC. Используемая технология обеспечивает регулируемое выходное напряжение с идеальной синусоидальной формой.

КОДЫ ПРОДУКТА

Код продукта	Макс. ток, [A]	Предохранитель (5*20 мм), [A]
STRA1-15L22	1,5	(5*20 mm) T-2,5 A-H
STRA1-25L22	2,5	(5*20 mm) T-4,0 A-H
STRA1-35L22	3,5	(5*20 mm) T-5,0 A-H
STRA1-50L22	5,0	(5*20 mm) T-8,0 A-H
STRA1-75L22	7,5	(5*20 mm) T-12,5 A-H

ОБЛАСТИ ПРИМЕНЕНИЯ

- Управление скоростью двигателя / вентилятора в системах ОВиК
- Только для применений внутри помещений

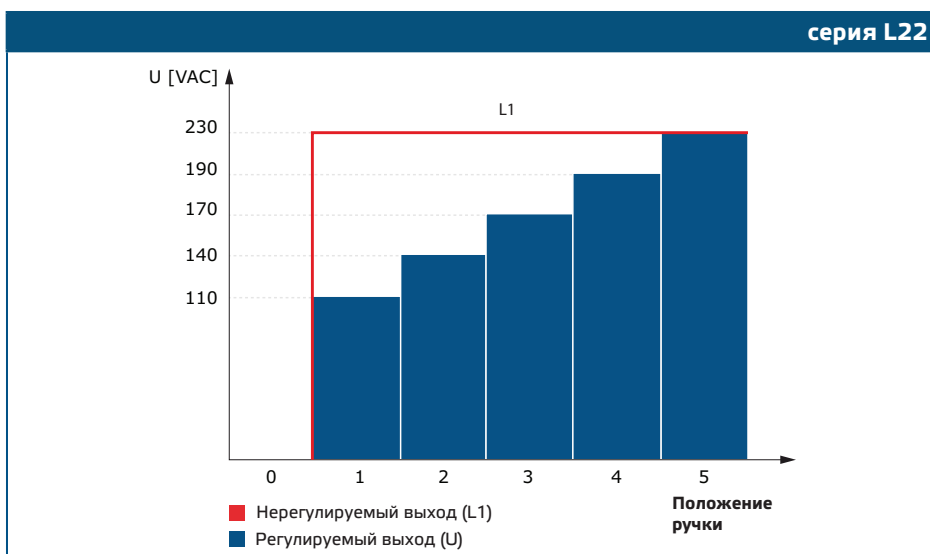
ТЕХНИЧЕСКИЕ ДАННЫЕ

- Напряжение питания: 230 VAC / 50—60 Гц
- Максимальное значение тока: в зависимости от версии
- Нерегулируемый выход: 230 VAC / 2 A
- Контроль ТК для тепловой защиты двигателей
- Автоматический перезапуск после отключения питания
- 5-ступенчатый переключатель для ручного управления плюс положение ВЫКЛ.
- Выход сигнализации
- LED индикация
- 2 вход для дистанционного Вкл. / Выкл.
- Коробка: пластик (R-ABS, UL94-V0, серый RAL 7035)
- Степень защиты: IP54 (согласно EN 60529)
- Условия окружающей среды:
 - ▶ Температура: -20—35 °C
 - ▶ Отн. влажность: 5—95 % гН (без конденсата)

СТАНДАРТЫ

- Директива по низковольтному оборудованию 2014/35/ЕС: **CE**
- Директива по электромагнитной совместимости EMC 2014/30/ЕС: EN 61326
- Директива по утилизации отработавшего электрического и электронного оборудования WEEE Directive 2012/19/EU
- Директива RoHS 2011/65/ЕС об ограничении использования вредных веществ в электрическом и электронном оборудовании

ДИАГРАММА РАБОТЫ



ПОДКЛЮЧЕНИЕ И СОЕДИНЕНИЯ

Pe	Клеммы заземления
L	Напряжение питания (230 VAC / 50–60 Гц)
N	Нерегулируемый выход, нейтраль
L1	Нерегулируемый выход
N	Регулируемый выход двигателя, нейтраль
M / U	Регулируемый выход двигателя, фаза
CC	Вход - нормально закрытый контакт для дистанционного включения / выключения
CC	
OC	Вход - нормально открытый контакт для дистанционного вкл. / выкл.
OC	
TK	Вход - контроль ТК для тепловой защиты двигателей
TK	
N	Выход сигнала аварии (230 VAC / 1 A)
AL	



ВНИМАНИЕ

Убедитесь, что вы используете кабели с соответствующим сечением.

ИНСТРУКЦИИ ПО МОНТАЖУ

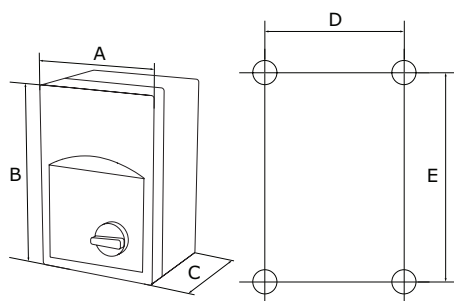
Перед тем, как начать монтаж STRA1 внимательно прочитайте «**Безопасность и меры предосторожности**». Выберите ровную поверхность для места установки (стену, панель и т.д.).

Следуйте дальнейшим инструкциям:

1. Отвинтите переднюю крышку и откройте корпус. Будьте внимательны с проводами, соединяющие ручку переключения с печатной платой.
2. Откройте крышку и прикрепите регулятор к стене или панели с помощью прилагаемых винтов и дюбелей. Обратите внимание, чтобы датчик был установлен в правильном положении, соблюдая установочные размеры. (Смотрите **Рис. 1 Монтажные размеры** и **Рис. 2 Монтажное положение**).
3. Обратите внимание на следующие инструкции, чтобы свести к минимуму рабочую температуру:
 - 3.1 Соблюдайте расстояния между стеной / потолком и устройством и между двумя устройствами, как показано на **Рис. 2**. Для обеспечения достаточной вентиляции регулятора необходимо поддерживать зазор на каждой стороне.
 - 3.2 При установке устройства, пожалуйста, имейте в виду, что чем выше вы установите его, тем выше температура. Например, в технической комнате правильная высота установки может иметь большое значение.
 - 3.3 Если максимальная температура окружающей среды не может быть соблюдена, предоставьте дополнительную принудительную вентиляцию / охлаждение.

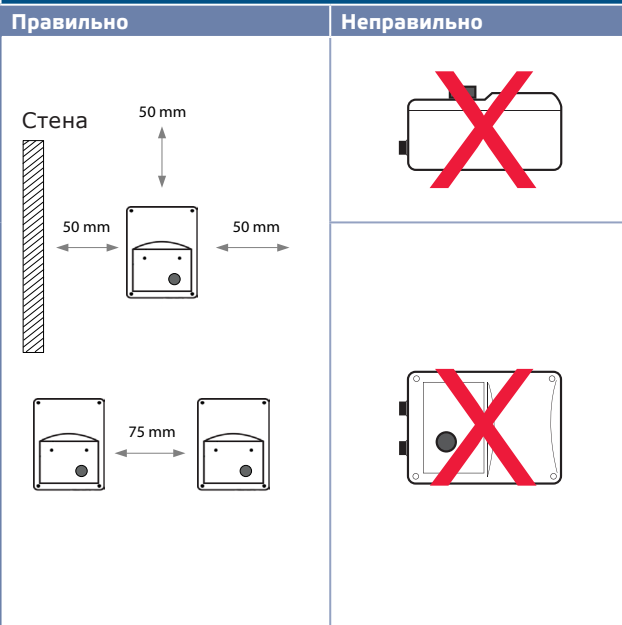
Несоблюдение правил, может сократить срок службы и освободить изготовителя от любых обязанностей.

Рис. 1 Монтажные размеры



Код продукта	A [мм]	B [мм]	C [мм]	D [мм]	E [мм]
STRA1-15L22	170	255	140	155	194
STRA1-25L22	170	255	140	155	194
STRA1-35L22	170	255	140	155	194
STRA1-50L22	170	255	140	155	194
STRA1-75L22	200	305	155	183	236

Рис. 2 Монтажное положение

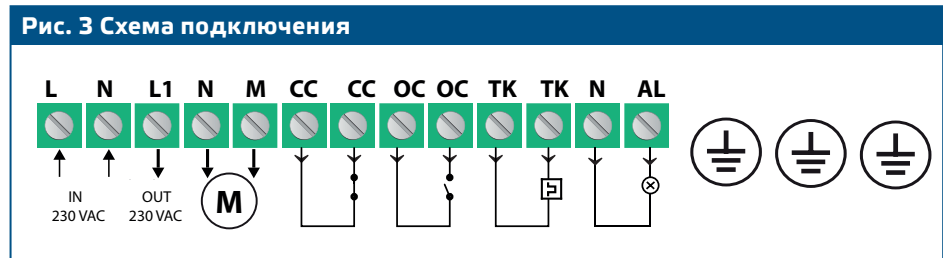


4. Выполните электропроводку согласно электрической схеме (см. Рис. 3), используя информацию из раздела «**Подключение и соединения**».
 - 4.1 Подключите питание (клеммы L, N и PE);
 - 4.2 Подключите двигатель (и) (клеммы M или U (в зависимости от версии продукта), N и PE);
 - 4.3 Если необходимо, подключите нерегулируемый выход (L1 и N). Он может использоваться для питания клапана 230 VAC, лампы и т. д., Когда ручка не находится в положении «0» (см. Таблица 1 ниже).

- 4.4 Если используется, подключите выходной аварийный сигнал (клеммы N и AL).
- 4.5 Подключите контакты ТК для тепловой защиты двигателя к клеммам ТК двигателя. Как стандарт, между клеммами ТК есть перемычка.
- 4.6 Подключите нормально закрытые и нормально открытые контакты для внешнего или дистанционного включения / выключения (клеммы ОС, СС).

ВНИМАНИЕ

На электрической сети всех электродвигателей должен быть установлен предохранительный изолятор / выключатель.



ВНИМАНИЕ

Перед включением питания устройства, убедитесь что все соединения выполнены правильно.

5. Закройте крышку и закрепите ее винтами.
6. Поверните ручку в положение «0».
7. Затяните кабельные сальники.
8. Включите питание.
9. Убедитесь, что трансформатор работает нормально (см. Выключатель).
10. Поверните ручку в соответствующее положение, чтобы отрегулировать выходное напряжение.

Дополнительные настройки

Стандартная конфигурация выходных напряжений, как указано в **Таблице 1** ниже. * Если доступно более 5 выходных напряжений, можно изменить 5 шагов, изменив внутреннюю проводку.

Таблице 1 Вольтаж							
Положение ручки	0	-	1	2	3	4	5
Провода		-					
Регулируемый выход \[VAC]							
Напряжение	0	80*	110	140	170	190	230
Нерегулируемый выход [VAC]							
L1	0	230	230	230	230	230	230

* Доступно, но не подключено.

ПРОВЕРКА ИНСТРУКЦИИ ПО УСТАНОВКЕ

ВНИМАНИЕ

При работе с электрическими устройствами используйте только инструменты и оборудование с неповрежденными изолированными ручками.

После подключения устройства к электросети зеленый индикатор на его крышке должен загореться, указывая на то, что регулятор подключен к питанию.

Безопасная работа зависит от правильной установки. Перед запуском убедитесь в следующем:

- Сетевое питание подключено правильно.
- Защита от поражения электрическим током.
- Кабели имеют соответствующий размер и защищены предохранителями.
- Вокруг устройства имеется достаточный поток воздуха.

Регулятор оснащен контактами ТК для подключения теплового контакта, интегрированного в двигатель. При срабатывании (в случае перегрева двигателя) термоконтакт отключает подачу напряжения к двигателю и включает красный светодиод, указывающий, что он не работает.

ВНИМАНИЕ

Напряжение питания продукта опасно для здоровья. Соблюдайте все необходимые меры безопасности.

ВНИМАНИЕ

Отсоедините и убедитесь, что перед техобслуживанием отсутствует ток.

ВНИМАНИЕ

Не подвергайте трансформатор воздействию прямых солнечных лучей!

ТРАНСПОРТ И ХРАНЕНИЕ НА СКЛАДЕ

Избегайте ударов и экстремальных условий; храните в оригинальной упаковке.

ГАРАНТИЯ И ОГРАНИЧЕНИЯ

Два года со дня даты поставки при обнаружении производственных дефектов. Любые модификации или изменения в изделие освобождают производителя от любых обязанностей. Изготовитель не несёт ответственность за возможные несоответствия в технических данных и рисунках, так как устройство может быть изготовлено после даты публикации инструкции.

ТЕХНИЧЕСКОЕ ОБСЛУЖИВАНИЕ

При нормальных условиях эксплуатации этот продукт в обслуживании не нуждается. В случае загрязнения протрите сухой или влажной тканью. В случае сильного загрязнения чистите с неагрессивными жидкостями. При этом устройство должно быть отключено от сети питания. Убедитесь в отсутствии попадания жидкости внутрь устройства. После очистки подключайте его только абсолютно сухим к сети питания.