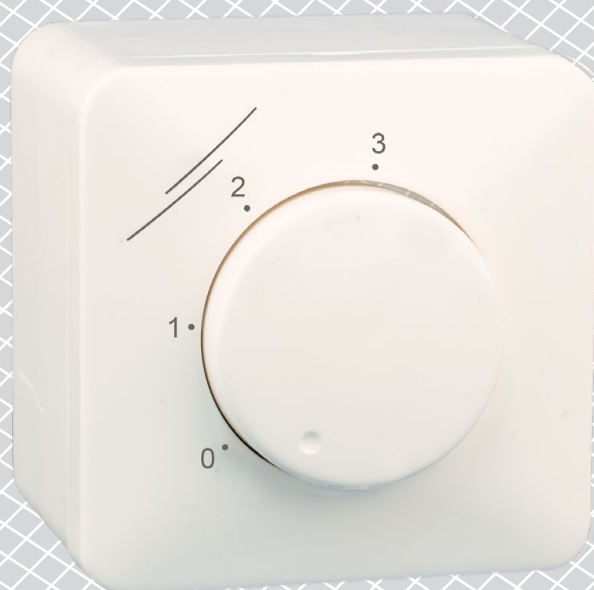


SMT-D-4P-EM | ПЕРЕКЛЮЧАТЕЛЬ

Инструкции по установке и работе



Содержание

БЕЗОПАСНОСТЬ И МЕРЫ ПРЕДОСТОРОЖНОСТИ	3
ОПИСАНИЕ ПРОДУКТА	4
КОДЫ ПРОДУКТА	4
ОБЛАСТИ ПРИМЕНЕНИЯ	4
ТЕХНИЧЕСКИЕ ДАННЫЕ	4
СТАНДАРТЫ	4
ОПЕРАЦИОННАЯ СХЕМА	5
ПОДКЛЮЧЕНИЕ И СОЕДИНЕНИЯ	5
ИНСТРУКЦИИ ПО МОНТАЖУ	5
ПРОВЕРКА ИНСТРУКЦИИ ПО УСТАНОВКЕ	7
ТРАНСПОРТ И ХРАНЕНИЕ НА СКЛАДЕ	8
ГАРАНТИЯ И ОГРАНИЧЕНИЯ	8
ТЕХНИЧЕСКОЕ ОБСЛУЖИВАНИЕ	8

БЕЗОПАСНОСТЬ И МЕРЫ ПРЕДОСТОРОЖНОСТИ



Перед началом работы с продуктом перечитайте всю информацию, техническое описание, инструкции по монтажу и схему проводки. В целях личной безопасности, а также сохранности и оптимальной работы оборудования, убедитесь, что вы полностью понимаете содержание документов, перед тем, как начать монтаж, использовать и обслуживать данное устройство.



Для обеспечения безопасности и по причинам лицензирования (CE), несанкционированное обращение и модификация продукта запрещается.



Продукт не должен подвергаться воздействию экстремальных условий, таких как: высокие температуры, прямые солнечные лучи или вибрации. Химические пары высокой концентрации при длительном воздействии могут повлиять на работу оборудования. Убедитесь, чтобы рабочая среда была как можно более сухой, убедитесь в отсутствии конденсата.



Все установки должны соответствовать местным нормам здравоохранения, безопасности и местным нормативам. Этот продукт может быть установлен только квалифицированным персоналом.



Избегайте контакта с частями, подключёнными к напряжению, с изделием всегда обращайтесь бережно. Перед подключением силовых кабелей, обслуживания или ремонта оборудования всегда отключите источник питания.



Каждый раз проверяйте, что вы используете правильное питание, провода имеют соответствующий диаметр и технические свойства. Убедитесь, что все винты и гайки хорошо прикреплены и предохранители (если таковые имеются) хорошо закреплены.



Требования к утилизации оборудования и упаковки должны быть приняты во внимание и осуществляться согласно с местными и национальными законодательствами / правилами.



В случае, если возникли какие-либо вопросы, которые остались без ответа, свяжитесь со службой технической поддержки или проконсультируйтесь со специалистом.

ОПИСАНИЕ ПРОДУКТА

SMT-D-4P-EM - переключатель, предназначенный для двигателей ЕС. Он регулирует скорость через аналоговый входной сигнал 10 VDC, который преобразуется в три шага, соответствующие положениям переключателя. Два из выходных напряжений могут быть скорректированы (позиция 1 и позиция 2). Он имеет брызгонепроницаемый корпус, подходящий как для монтажа на поверхности, так и внутренней монтаж.

КОДЫ ПРОДУКТА

Код продукта	Напряжение питания	OFF положение
SMT-D-4P-EM	10 VDC	да

ОБЛАСТИ ПРИМЕНЕНИЯ

- Контроль скорости вращения ЕС вентиляторов в системах вентиляции
- Подходит для кухонь и ванных комнат
- Только для применений внутри помещений

ТЕХНИЧЕСКИЕ ДАННЫЕ

- Напряжение питания: 10 VDC
- Выходное напряжение: 0–10 VDC
- энергопотребление: : < 1 mA
- Ручка для ручной регулировки выходного напряжения в 3 шага плюс положение ВЫКЛ
- Два триммера для регулировки выходного напряжения (положения переключателя 1 и 2)
- Корпус подходит для требовательных условий
- Корпус:
 - ▶ Внешний: ASA, цвет - слоновая кость (RAL 9010), IP54 (согласно EN 60529)
 - ▶ Внутренний: Полиамид, цвет - слоновая кость (RAL 9010), IP44 (согласно IEC 60335)
- Условия окружающей среды:
 - ▶ температура: 0–35° C
 - ▶ Относительная влажность: < 95 % гН (без конденсации)
 - ▶ Температура хранения: -10 – 55 °C

СТАНДАРТЫ

- Директива по низковольтному оборудованию 2014/35/ЕС: **CE**
- Директива по утилизации отработавшего электрического и электронного оборудования WEEE Directive 2012/19/EU
- Директива RoHS 2011/65/EU об ограничении использования вредных веществ в электрическом и электронном оборудовании

ОПЕРАЦИОННАЯ СХЕМА

SMT-D-4P-EM	
Напряжение питания	10 VDC
Позиция 0	ВЫКЛ.
Позиция 1	3–7 VDC
Позиция 2	5–9 VDC
Позиция 3	10 VDC

ПОДКЛЮЧЕНИЕ И СОЕДИНЕНИЯ

10 VDC	+	Напряжение питания, 10 VDC
	-	Напряжение питания
Vout	+	Напряжение выхода 0–10 VDC
	-	Выходное напряжение, заземление
Соединения		Сечение провода: макс. 2,5 мм ²

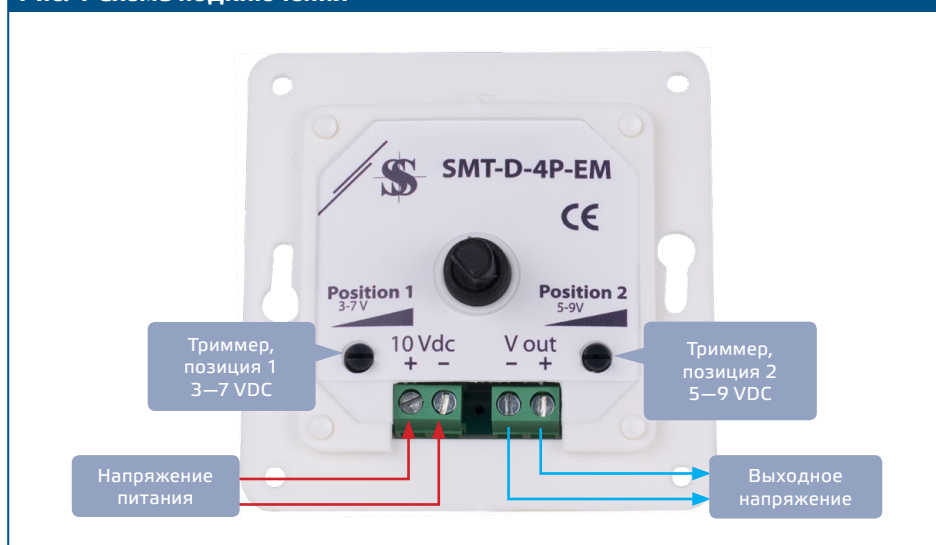
ИНСТРУКЦИИ ПО МОНТАЖУ

Перед тем, как начать монтаж потенциометра внимательно прочитайте документ «**Безопасность и меры предосторожности**».

Для встроенного монтажа

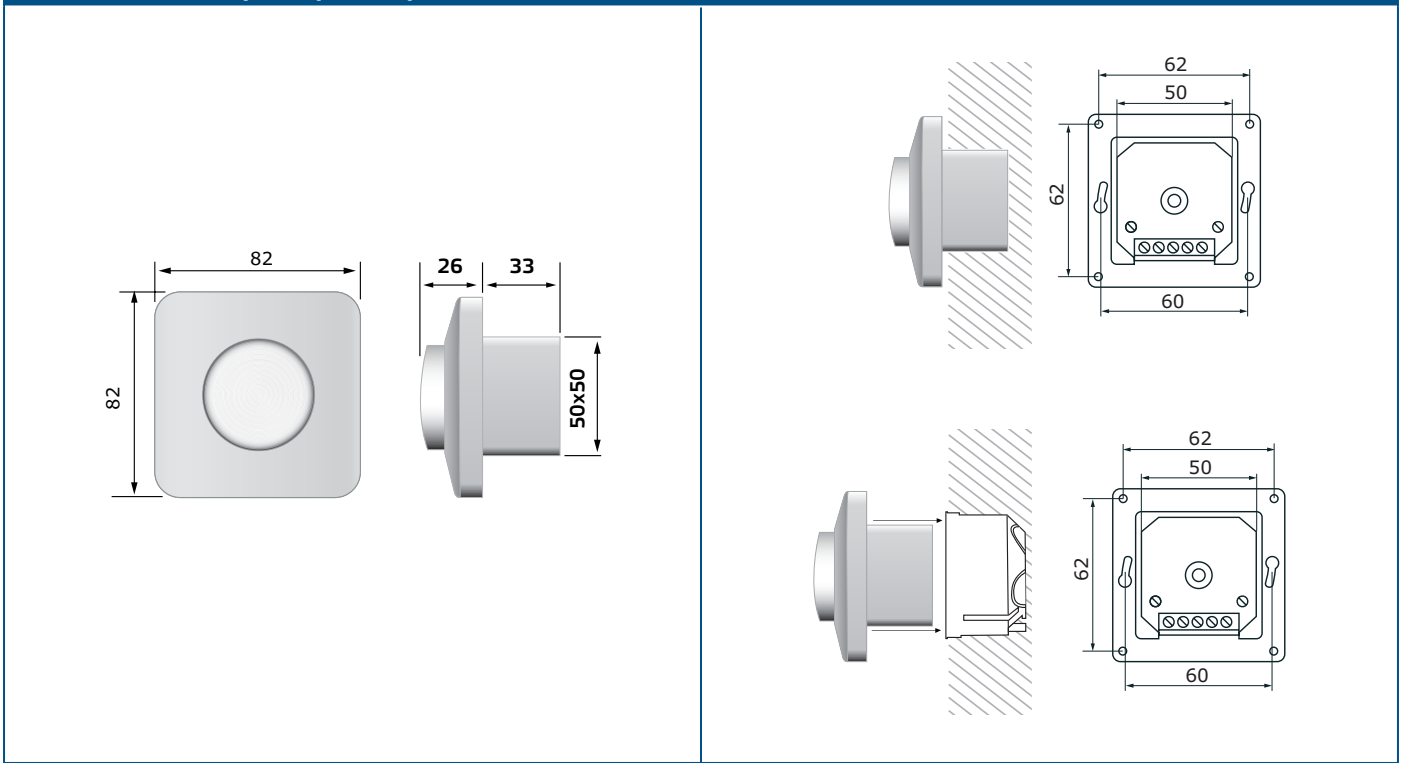
1. Открутите кнопку управления, повернув её вправо в крайнее положение. Затем вытащите.
2. Открутите гайку и снимите верхнюю крышку.
3. Подключайте проводку в соответствии со схемой подключения (см. **Рис. 1 Электропроводка и соединения**).

Рис. 1 Схема подключения



4. Установите внешнюю коробку в стене как указана на рисунке **Рис. 2** Монтажные размеры - встроенный монтаж.

Рис. 2 Монтажные размеры - встроенный монтаж



ПРИМЕЧАНИЕ

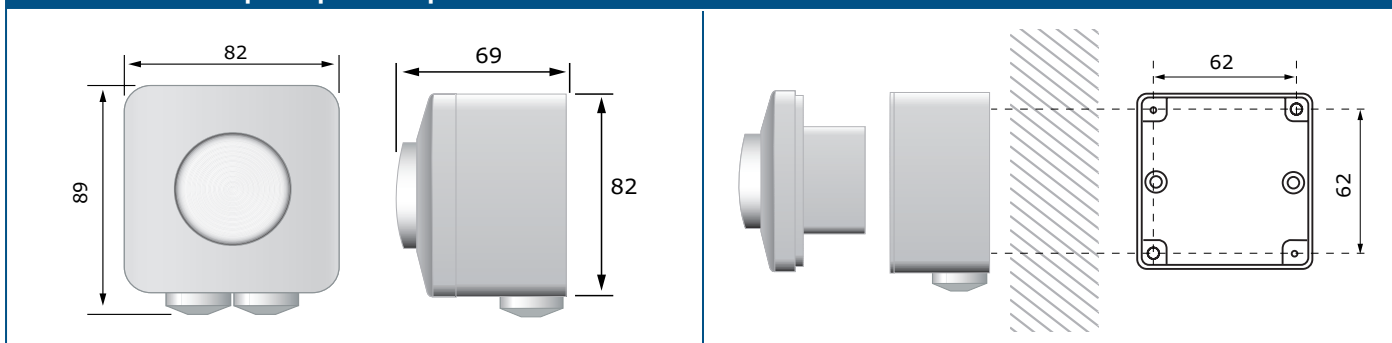
Установите устройство таким образом, чтобы клеммный блок и соединения находились на нижней стороне.

5. Отрегулируйте триммеры выходного напряжения положения 1 и 2 с помощью плоской отвертки. (см. **Рис. 4**)
6. Верните крышку и закрепите ее с помощью гайки.
7. Установите ручку и поверните ее в положение «0».
8. Включите питание.

Для поверхностного монтажа

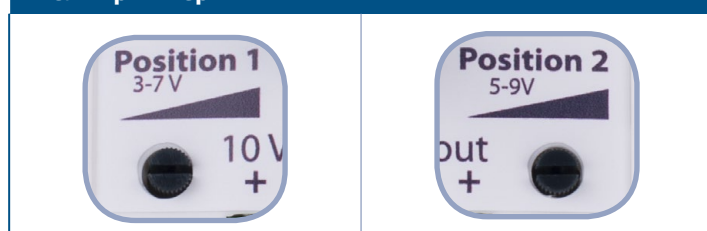
1. Открутите кнопку управления, повернув её вправо в крайнее положение. Затем вытащите.
2. Открутите гайку и снимите верхнюю крышку.
3. Установите внешний корпус на поверхность с помощью винтов и дюбелей (не входит в комплект) соблюдение установочных размеров, указанных в **Рис. 3**.

Рис. 3 Монтажные размеры - поверхностный монтаж



4. Вставьте кабели через сальники.
5. Вставьте внутренний корпус во внешний и закрепите его с помощью винтов и шайб, включенных в комплект.
6. Подключайте проводку в соответствии со схемой подключения (см. **Рис. 1 Электропроводка и соединения**).
7. Отрегулируйте триммеры выходного напряжения положения 1 и 2 с помощью плоской отвертки. (см. **Рис. 4**)

Рис. 4 Триммеры

**ПРИМЕЧАНИЕ**

Установите устройство таким образом, чтобы клеммный блок и соединения находились на нижней стороне.

8. Верните крышку и закрепите ее с помощью гайки.
9. Установите ручку и поверните ее в положение «0».
10. Включите питание.

ПРОВЕРКА ИНСТРУКЦИИ ПО УСТАНОВКЕ**ВНИМАНИЕ**

При работе с электрическими устройствами используйте только инструменты и оборудование с неповрежденными изолированными ручками.

- В случае неправильной работы проверьте, что:
 - ▶ правильное ли питание.
 - ▶ правильность соединения проводов.
 - ▶ функционирует регулируемое устройство.

ТРАНСПОРТ И ХРАНЕНИЕ НА СКЛАДЕ

Избегайте ударов и экстремальных условий; храните в оригинальной упаковке.

ГАРАНТИЯ И ОГРАНИЧЕНИЯ

Два года со дня даты поставки при обнаружении производственных дефектов. Любые модификации или изменения в изделие освобождают производителя от любых обязанностей. Изготовитель не несёт ответственность за возможные несоответствия в технических данных и рисунках, так как устройство может быть изготовлено после даты публикации инструкции.

ТЕХНИЧЕСКОЕ ОБСЛУЖИВАНИЕ

При нормальных условиях эксплуатации этот продукт в обслуживании не нуждается. В случае загрязнения протрите сухой или влажной тканью. В случае сильного загрязнения чистите с неагрессивными жидкостями. При этом устройство должно быть отключено от сети питания. Убедитесь в отсутствии попадания жидкости внутрь устройства. После очистки подключайте его только абсолютно сухим к сети питания.