

SER-1

ТРАНСФОРМАТОРНЫЙ
РЕГУЛЯТОР 230 VAC С
КНОПКОЙ ДЫМОУДАЛЕНИЯ

Инструкция по монтажу и эксплуатации



Содержание

БЕЗОПАСНОСТЬ И МЕРЫ ПРЕДОСТОРОЖНОСТИ	3
ОПИСАНИЕ ПРОДУКТА	4
КОДЫ ПРОДУКТА	4
ОБЛАСТЬ ПРИМЕНЕНИЯ	4
ТЕХНИЧЕСКИЕ ДАННЫЕ	4
СТАНДАРТЫ	4
ДИАГРАММА РАБОТЫ	5
ПОДКЛЮЧЕНИЕ И СОЕДИНЕНИЯ	5
ИНСТРУКЦИИ ПО МОНТАЖУ	5
ПРОВЕРКА ИНСТРУКЦИИ ПО УСТАНОВКЕ	8
ТРАНСПОРТ И ХРАНЕНИЕ НА СКЛАДЕ	8
ГАРАНТИЯ И ОГРАНИЧЕНИЯ	8
ТЕХНИЧЕСКОЕ ОБСЛУЖИВАНИЕ	8

БЕЗОПАСНОСТЬ И МЕРЫ ПРЕДОСТОРОЖНОСТИ



Перед началом работы с продуктом перечитайте всю информацию, техническое описание, инструкции по монтажу и схему проводки. В целях личной безопасности, а также сохранности и наилучшей производительности оборудования, убедитесь, что вы полностью понимаете содержание документов, перед тем, как начать монтаж, использование и обслуживание продукта.



Для обеспечения безопасности и по причинам лицензирования (CE), несанкционированное обращение и модификация продукта запрещается.



Продукт не должен подвергаться воздействию экстремальных условий, таких как: высокие температуры, прямые солнечные лучи или вибрации. Химические пары высокой концентрации при длительном воздействии могут повлиять на работу оборудования. Убедитесь, чтобы рабочая среда была как можно более сухой, убедитесь в отсутствии конденсата.



Все установки должны соответствовать местным нормам здравоохранения, безопасности и местным нормативам. Этот продукт может быть установлен только инженером или специалистом, который имеет экспертное знание оборудования и техники безопасности.



Избегайте контакта с частями, подключёнными к напряжению, с изделием всегда обращайтесь бережно. Перед подключением силовых кабелей, обслуживания или ремонта оборудования всегда отключите источник питания.



Каждый раз проверяйте, что вы используете правильное питание, провода имеют соответствующий диаметр и технические свойства. Убедитесь, что все винты и гайки хорошо прикреплены и предохранители (если таковые имеются) хорошо закреплены.



Требования к утилизации оборудования и упаковки должны быть приняты во внимание и осуществляться согласно с местными и национальными законодательствами / правилами.



В случае, если возникли какие-либо вопросы, которые остались без ответа, свяжитесь со службой технической поддержки или проконсультируйтесь со специалистом.

ОПИСАНИЕ ПРОДУКТА

Трансформатор SER-1 регулирует скорость вращения однофазных двигателей, путем изменения выходного напряжения. Они оборудованы автотрансформатором (-ами) и управляют скоростью вручную в пять шагов. Используемая технология обеспечивает регулируемое выходное напряжение с идеальной синусоидальной формой. Регуляторы имеют аварийную кнопку для удаления дыма.

КОДЫ ПРОДУКТА

Код продукта	Макс. ток, [A]	Предохранитель (5*20 мм), [A]
SER-1-35L22	3,5	F: T-5,0 A-H
SER-1-50L22	5,0	F: T-8,0 A-H
SER-1-75L22	7,5	F: T-12,5 A-H

ОБЛАСТЬ ПРИМЕНЕНИЯ

- Управление скоростью двигателя / вентилятора в системах ОВиК
- Только для применений внутри помещений

ТЕХНИЧЕСКИЕ ДАННЫЕ

- Напряжение питания: 230 VAC / 50—60 Гц
- Аварийная кнопка (красная) для переключения вентилятора на максимальную скорость (для вытягивания дыма)
- 5-ступенчатый переключатель для ручного управления плюс положение ВЫКЛ.
- Нерегулируемый выход: 230 VAC
- LED индикация
- Корпус: пластик (R-ABS, UL94-V0, серый RAL 7035)
- Степень защиты: IP54 (согласно EN 60529)
- Условия окружающей среды:
 - ▶ Температура: -20—35 °C
 - ▶ Отн. влажность: 5—95 % гН (без конденсата)

СТАНДАРТЫ


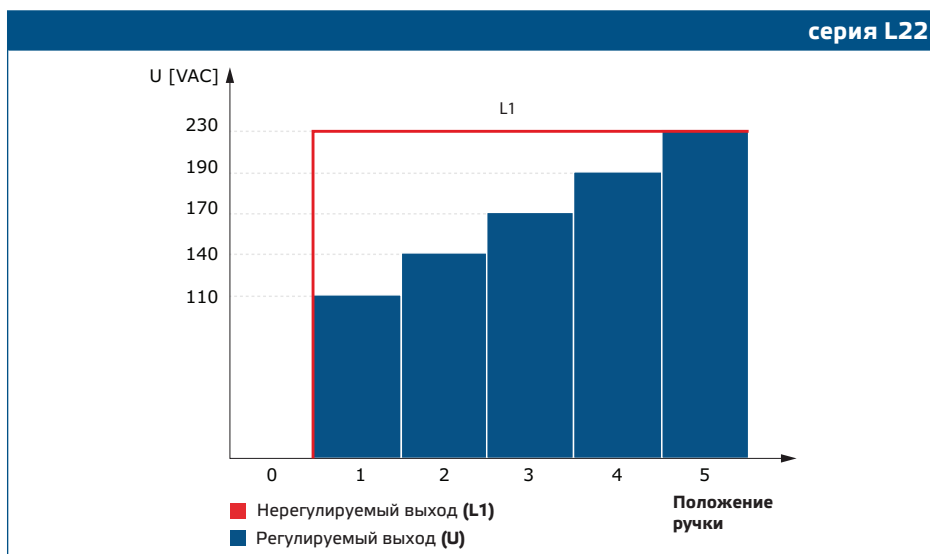
- Директива по низковольтному оборудованию 2014/35/ЕС: 
- Директива по электромагнитной совместимости EMC 2014/30/ЕС: EN 61326
- Директива по утилизации отработавшего электрического и электронного оборудования WEEE Directive 2012/19/EU
- Директива RoHS 2011/65/ЕС об ограничении использования вредных веществ в электрическом и электронном оборудовании

ДИАГРАММА РАБОТЫ



ПОДКЛЮЧЕНИЕ И СОЕДИНЕНИЯ

L	Питание (230 VAC / 50–60 Гц)
N	Питание, нейтраль
L1	Нерегулируемый выход
N	Нерегулируемый выход, нейтраль
U	Регулируемый выход двигателя, фаза
RB	Регулируемый выход двигателя, нейтраль
RB	Вход - нормально разомкнутый контакт для подключения дистанционного управления кнопкой переключения двигателя на максимальную скорость (эвакуация дыма)
Pe	Клемма заземления



ВНИМАНИЕ

Убедитесь, что вы используете кабели с правильным диаметром.

ИНСТРУКЦИИ ПО МОНТАЖУ

Перед тем, как начать монтаж устройства, внимательно прочитайте «**Безопасность и меры предосторожности**» и выполните следующие действия: Выберите ровную поверхность для места установки (стену, панель и т.д.).

Следуйте дальнейшим инструкциям:

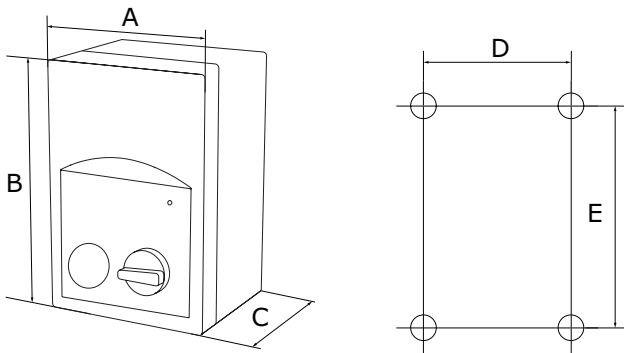
- Отвинтите переднюю крышку и откройте корпус. Будьте осторожны с проводами, соединяющие потенциометр с печатной платой.
- Откройте крышку и прикрепите регулятор к стене или панели с помощью прилагаемых винтов и дюбелей. Обратите внимание на правильное монтажное положение и монтажные размеры устройства. (Смотрите **Рис. 1 Монтажные размеры** и **Рис. 2 Монтажная позиция**.)
- Обратите внимание на следующие инструкции, чтобы свести к минимуму рабочую температуру:
 - Соблюдайте расстояния между стеной / потолком и устройством и между двумя устройствами, как показано на **Рис. 2**. Для обеспечения достаточной вентиляции регулятора необходимо поддерживать зазор

на каждой стороне.

- 3.2 При установке устройства, пожалуйста, имейте в виду, что чем выше вы установите его, тем выше температура. Например, в технической комнате правильная высота установки может иметь большое значение.
- 3.3 Если максимальная температура окружающей среды не может быть соблюдена, предоставьте дополнительную принудительную вентиляцию / охлаждение.

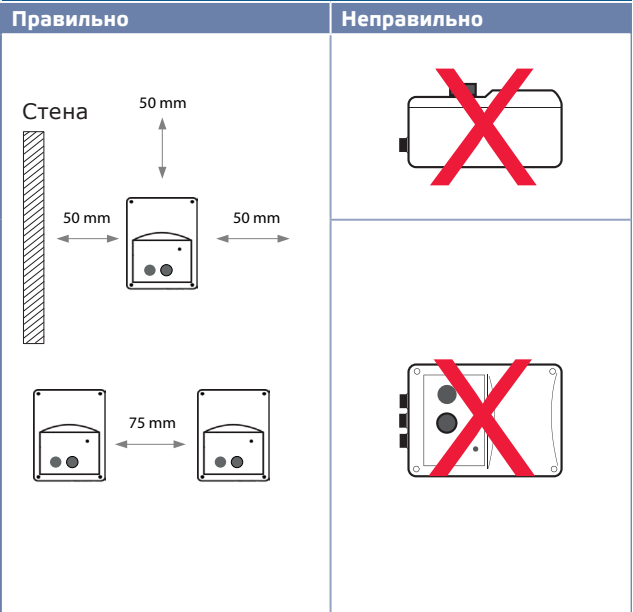
Несоблюдение правил, может сократить срок службы и освободить изготовителя от любых обязанностей.

Рис. 1 Монтажные размеры



Код продукта	A [мм]	B [мм]	C [мм]	D [мм]	E [мм]
SER-1-35L22	170	255	140	155	194
SER-1-50L22	170	255	140	155	194
SER-1-75L22	200	305	140	183	236

Рис. 2 Монтажное положение

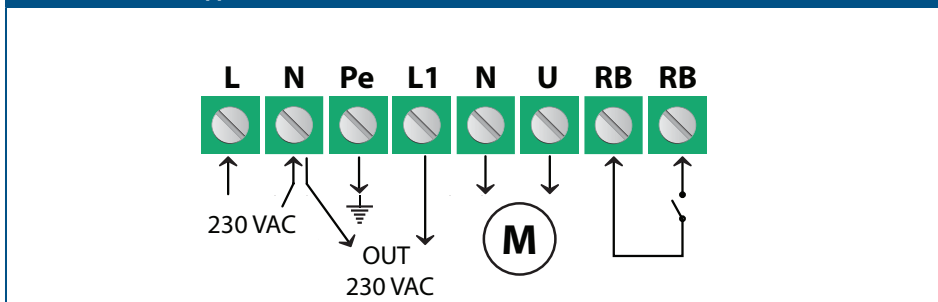


- 4. Выполните электропроводку согласно электрической схеме (см. **Рис. 3**), используя информацию из раздела "**Подключение и соединения**".
 - 4.1 Подключите питание (клеммы L, N и PE);
 - 4.2 Подключите двигатель (и) (клеммы L, N и PE);
 - 4.3 Если необходимо, подключите нерегулируемый выход (L1 и N). Он может использоваться для питания клапана 230 VAC, лампы и т. д., Когда ручка не находится в положении «0» (см. **Таблица 1** ниже).
 - 4.4 Если необходимо, подключите контакты RB для дистанционного переключателя двигателя, чтобы переключить двигатель на максимальную скорость (для дымоудаления).

ВНИМАНИЕ

На электрической сети всех электродвигателей должен быть установлен предохранительный изолятор / выключатель.

Рис. 3 Схема подключения



ВНИМАНИЕ

Перед включением питания устройства, убедитесь что все соединения выполнены правильно.

5. Закройте крышку и закрепите ее винтами.
6. Поверните ручку в положение «0».
7. Затяните кабельные сальники.
8. Включите питание.
9. Убедитесь, что трансформатор работает нормально (см. Выключатель).
10. Поверните ручку в соответствующее положение, чтобы отрегулировать выходное напряжение.

Дополнительные настройки

Стандартная конфигурация выходных напряжений, как указано в Таблице 1 ниже. * Если доступно более 5 выходных напряжений, можно изменить 5 шагов, изменив внутреннюю проводку.

Таблице 1 Вольтаж							
Положение ручки	0	1	2	3	4	-	5
Провода						-	
Регулируемый выход [VAC]							
Напряжение**	0	80	110	140	170	190*	230
Нерегулируемый выход [VAC]							
L1	0	230	230	230	230	230*	230

* Доступно, но не подключено.
 ** Когда доступно больше чем 5 выходов напряжения можно настроить 5 шагов через смену внутренней проводки.

ПРИМЕЧАНИЕ

Для удаления дыма нажмите аварийную кнопку. Двигатель моментально ускорится до полной скорости. Если необходимо, можете использовать дистанционную аварийную кнопку для активации дымоудаления. Для сброса необходимо повернуть встроенную аварийную кнопку.

ПРОВЕРКА ИНСТРУКЦИИ ПО УСТАНОВКЕ

ВНИМАНИЕ

При работе с электрическими устройствами используйте только инструменты и оборудование с неповрежденными изолированными ручками.

После подключения устройства к электросети зеленый индикатор на его крышке должен загореться, указывая на то, что регулятор подключен к питанию.

Безопасная работа зависит от правильной установки. Перед запуском убедитесь в следующем:

- Сетевое питание подключено правильно.
- Защита от поражения электрическим током.
- Кабели имеют соответствующий размер и защищены предохранителями.
- Вокруг устройства имеется достаточный поток воздуха.

ВНИМАНИЕ

Отсоедините и убедитесь, что перед техобслуживанием отсутствует ток.

ВНИМАНИЕ

Напряжение питания продукта опасно для здоровья. Соблюдайте все необходимые меры безопасности.

ВНИМАНИЕ

Не подвергайте трансформатор воздействию прямых солнечных лучей!

ТРАНСПОРТ И ХРАНЕНИЕ НА СКЛАДЕ

Избегайте ударов и экстремальных условий; храните в оригинальной упаковке.

ГАРАНТИЯ И ОГРАНИЧЕНИЯ

Два года со дня даты поставки при обнаружении производственных дефектов. Любые модификации или изменения в изделии освобождают производителя от любых обязанностей. Изготовитель не несёт ответственность за возможные несоответствия в технических данных и рисунках, так как устройство может быть изготовлено после даты публикации инструкции.

ТЕХНИЧЕСКОЕ ОБСЛУЖИВАНИЕ

При нормальных условиях эксплуатации этот продукт в обслуживании не нуждается. В случае загрязнения протрите сухой или влажной тканью. В случае сильного загрязнения чистите неагрессивными жидкостями. При этом устройство должно быть отключено от сети питания. Убедитесь в отсутствии попадания жидкости внутрь устройства. После очистки подключайте его только абсолютно сухим к сети питания.