

SD

ЭЛЕКТРОННЫЙ
РЕГУЛЯТОР СКОРОСТИ
ВЕНТИЛЯТОРА

Инструкции по монтажу и эксплуатации



Содержание

БЕЗОПАСНОСТЬ И МЕРЫ ПРЕДОСТОРОЖНОСТИ	3
ОПИСАНИЕ ПРОДУКТА	4
КОДЫ ПРОДУКТА	4
ОБЛАСТЬ ПРИМЕНЕНИЯ	4
ТЕХНИЧЕСКИЕ ДАННЫЕ	4
СТАНДАРТЫ	4
ДИАГРАММЫ РАБОТЫ	5
ПОДКЛЮЧЕНИЕ И СОЕДИНЕНИЯ	5
ИНСТРУКЦИИ ПО МОНТАЖУ	5
ИНСТРУКЦИЯ ПО ЭКСПЛУАТАЦИИ	8
ТРАНСПОРТ И ХРАНЕНИЕ НА СКЛАДЕ	8
ГАРАНТИЯ И ОГРАНИЧЕНИЯ	8
ТЕХНИЧЕСКОЕ ОБСЛУЖИВАНИЕ	8

БЕЗОПАСНОСТЬ И МЕРЫ ПРЕДОСТОРОЖНОСТИ



Перед началом работы с продуктом перечитайте всю информацию, техническое описание, инструкции по монтажу и схему проводки. В целях личной безопасности, а также сохранности и оптимальной работы оборудования, убедитесь, что вы полностью понимаете содержание документов, перед тем, как начать монтаж, использовать и обслуживать данное устройство.



Для обеспечения безопасности и по причинам лицензирования (CE), несанкционированное обращение и модификация продукта запрещается.



Продукт не должен подвергаться воздействию экстремальных условий, таких как: высокие температуры, прямые солнечные лучи или вибрации. Химические пары высокой концентрации при длительном воздействии могут повлиять на работу оборудования. Убедитесь, чтобы рабочая среда была как можно более сухой, убедитесь в отсутствии конденсата.



Все установки должны соответствовать местным нормам здравоохранения, безопасности и местным нормативам. Этот продукт может быть установлен только квалифицированным персоналом.



Избегайте контакта с частями, подключёнными к напряжению, с изделием всегда обращайтесь бережно. Перед подключением силовых кабелей, обслуживания или ремонтам оборудования всегда отключите источник питания.



Каждый раз проверяйте, что вы используете правильное питание, провода имеют соответствующий диаметр и технические свойства. Убедитесь, что все винты и гайки хорошо прикреплены и предохранители (если таковые имеются) хорошо закреплены.



Требования к утилизации оборудования и упаковки должны быть приняты во внимание и осуществляться согласно с местными и национальными законодательствами / правилами.



В случае, если возникли какие-либо вопросы, которые остались без ответа, свяжитесь со службой технической поддержки или проконсультируйтесь со специалистом.

ОПИСАНИЕ ПРОДУКТА

Эти плавные регуляторы скорости вращения вентиляторов позволяют вручную регулировать скорость вращения однофазных двигателей переменного тока путем изменения напряжения двигателя с помощью управления фазовым углом. Встроенный АС выключатель включает или отключает двигатель.

КОДЫ ПРОДУКТА

Регулирование выхода от низкого до высокого	
Код	Диапазон тока, [А]
SDY-1-15-DT	1–1,5
SDY-1-30-DT	0,2–3

Регулирование выхода от высокого к низкому	
Код	Диапазон тока, [А]
SDX-1-15-DT	1–1,5
SDX-1-30-DT	0,2–3


ОБЛАСТЬ ПРИМЕНЕНИЯ

- Ручное управление скоростью двигателя / вентилятора в системах ОВиК
- Только для применений внутри помещений

ТЕХНИЧЕСКИЕ ДАННЫЕ

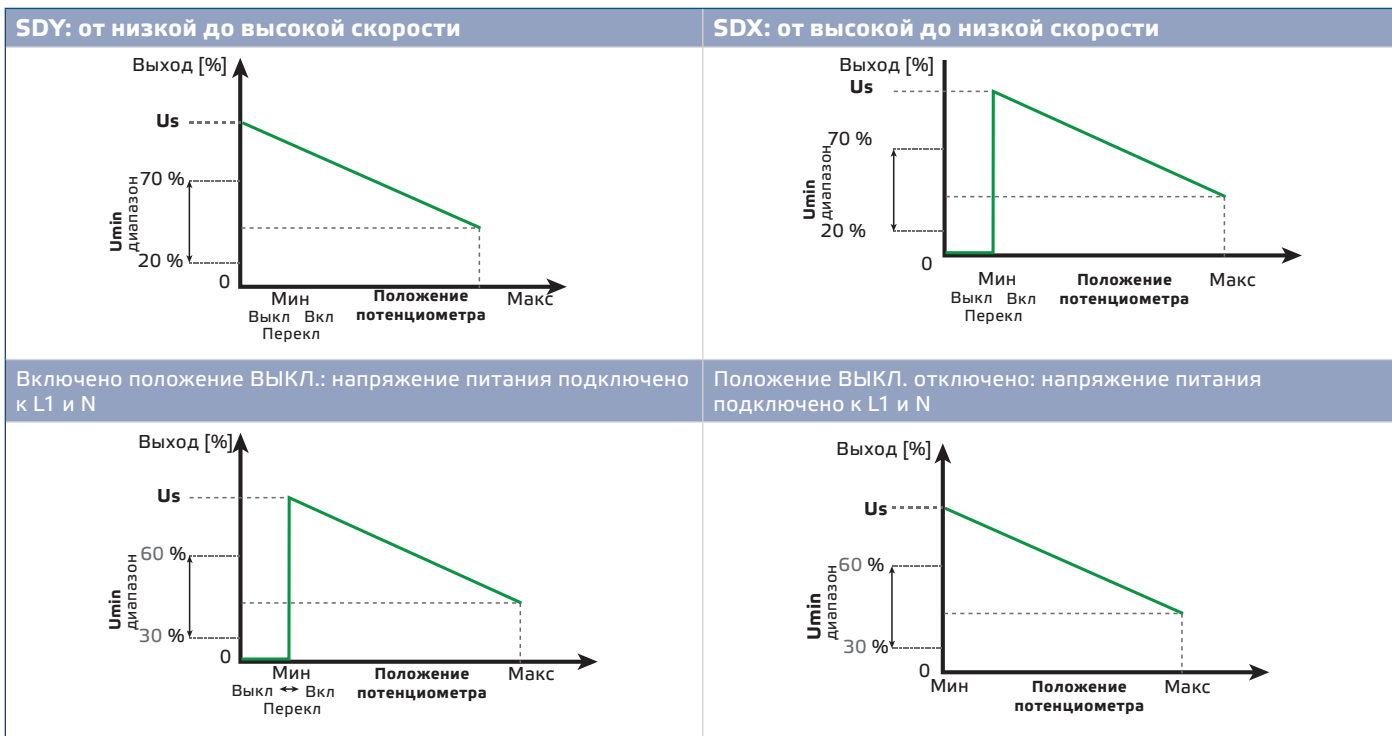
- Питание: 230 VAC / 50–60 Гц
- Регулируемый выход для подключения двигателя $U_{min}-U_s$
- Нерегулируемый выход: 230 VAC / макс. 2 А
- Триммер для регулирования минимальной скорости: 80–180 VAC
- Регулировка скорости:
 - ▶ SDX - от низкой до высокой
 - ▶ SDY - от высокой к низкой
- Корпус:
 - ▶ Внешний: ASA, белого цвета (28049P), IP54 (согласно EN 60529)
 - ▶ Внутренний: полиамид, натуральный цвет, IP44 (согласно EN 60529)
- Условия окружающей среды:
 - ▶ температура: 0–40 °C
 - ▶ отн. влажность: 5–95 % гН (без конденсата)

СТАНДАРТЫ

- Директива по низковольтному оборудованию 2014/35/EU: 
 - ▶ EN 60529: 1991 Степени защиты, обеспечиваемые оболочками (IP Code). Поправка АСТ: 1993 по EN 60529;
 - ▶ EN 60730-1: 2011 Автоматический электрический контроль для бытового и аналогичного использования. Часть 1: Общие требования;
- Директива по электромагнитной совместимости 2014/30/EU:
 - ▶ EN 60730-1: 2011 Автоматический электрический контроль для бытового и аналогичного использования. Часть 1: Общие требования;
 - ▶ EN 61000-6-1: 2007 Электромагнитная совместимость (ЭМС). Часть 6-1: Общие стандарты - Иммуитет для жилой, коммерческой и легкой промышленности;

- ▶ EN 61000-6-1: 2007 Электромагнитная совместимость (ЭМС). Часть 6-3: Общие стандарты - Стандарт выбросов для жилых, коммерческих и светло-промышленных сред. Поправки A1: 2011 и AC: 2012 по EN 61000-6-3;
- Директива по утилизации отработавшего электрического и электронного оборудования WEEE Directive 2012/19/EU
- Директива RoHS 2011/65/EC об ограничении использования вредных веществ в электрическом и электронном оборудовании

ДИАГРАММЫ РАБОТЫ



ПОДКЛЮЧЕНИЕ И СОЕДИНЕНИЯ

L	Питание, линия (230 VAC ± 10% / 50–60 Гц)
L1	Нерегулируемый выход, линия (230 VAC ± 10% / 50–60 Гц, I _{max} 2 A)
N	Питание, нейтраль
N	Нерегулируемый выход, нейтраль
U2	Регулируемый выход двигателя, нейтраль
U1	Регулируемый выход двигателя, фаза
Соединения	Клеммная колодка, шаг 5 мм Сечение кабеля: макс. 2,5 мм ²

ИНСТРУКЦИИ ПО МОНТАЖУ

Перед тем, как начать монтаж потенциометра внимательно прочитайте документ «Безопасность и меры предосторожности».

Встроенный монтаж

1. Отключите питание.
2. Снимите ручку, вытащив ее.
3. Ослабьте гайку, чтобы снять верхнюю крышку.
4. Подключайте проводку в соответствии со схемой подключения (см. **Рис. 1** «Электропроводка и соединения»).
5. Установите внутренний корпус в стену в соответствии с монтажными размерами, показанными на **Рис. 2** Установочные размеры - скрытый монтаж.

Рис. 1 Схема подключения

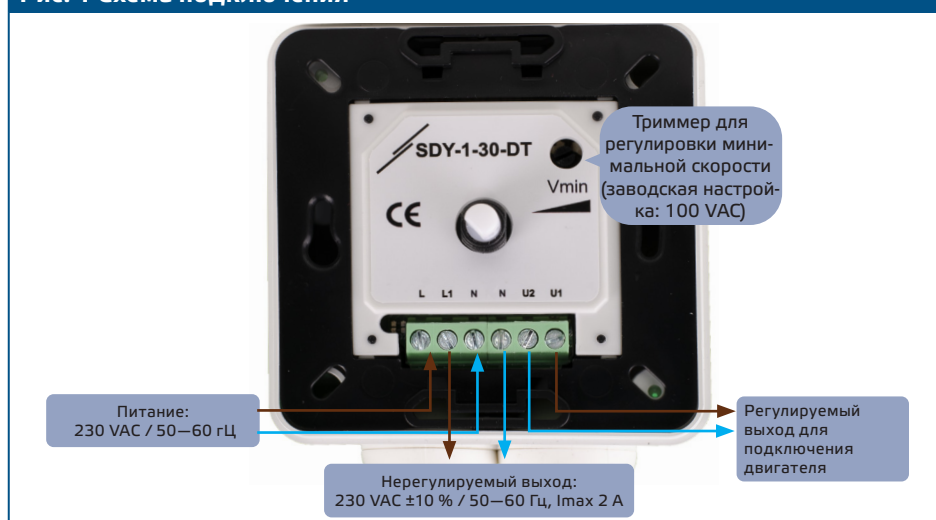
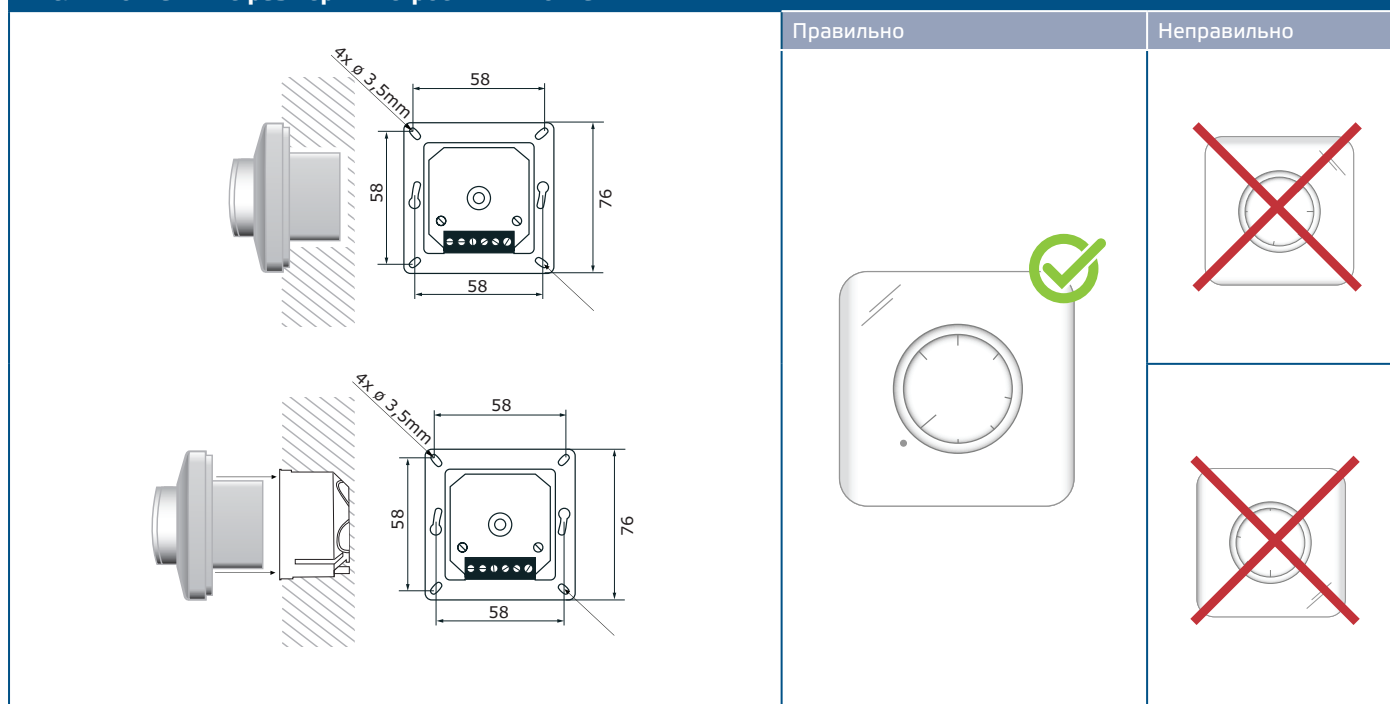


Рис. 2 Монтажные размеры - встроенный монтаж



ПРИМЕЧАНИЕ

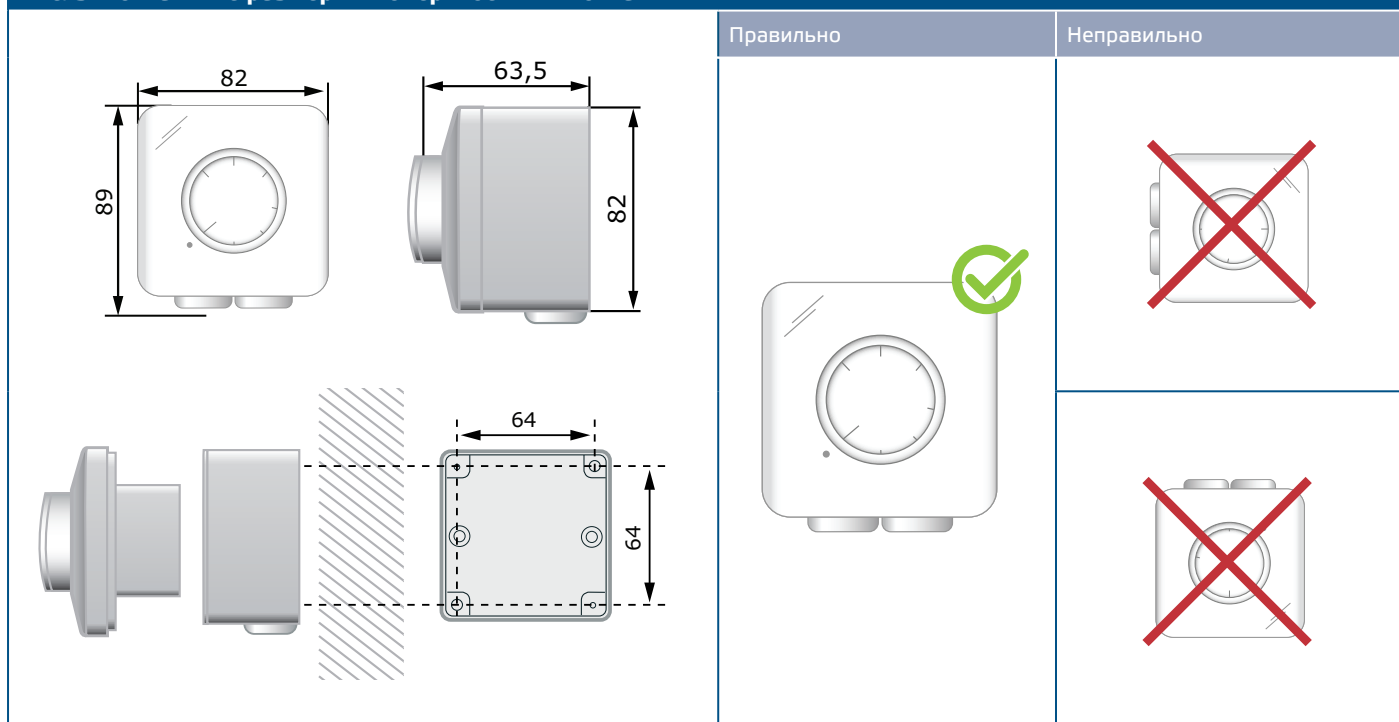
Установите устройство таким образом, чтобы клеммный блок и соединения находились на нижней стороне.

6. Отрегулируйте Vmin триммером, чтобы установить минимальную скорость. Заводская настройка - 100 VAC.
7. Установите крышку на место и закрепите ее с помощью шайбы.
8. Поставьте ручку и поверните ее в положение выключения.
9. Включите питание.

Поверхностный монтаж

1. Отключите питание.
2. Снимите ручку, вытащив ее.
3. Ослабьте гайку, чтобы снять верхнюю крышку.
4. Установите внешний корпус на поверхность с помощью винтов и дюбелей, придерживаясь монтажных размеров, показанных на **Рис. 3 Монтажные размеры - поверхностный монтаж**.

Рис. 3 Монтажные размеры - поверхностный монтаж



5. Вставьте кабели через сальники.
6. Подключайте проводку в соответствии со схемой подключения (см. **Рис. 1 «Электропроводка и соединения»**).
7. Вставьте внутренний корпус во внешний и закрепите его винтами.

ПРИМЕЧАНИЕ

Установите устройство таким образом, чтобы клеммный блок и соединения находились на нижней стороне.

- Отрегулируйте Vmin триммером, чтобы установить минимальную скорость. Заводская настройка - 100 VAC.
- Установите крышку на место и закрепите ее с помощью шайбы.
- Поставьте ручку и поверните ее в положение выключения.
- Включите питание.

ИНСТРУКЦИЯ ПО ЭКСПЛУАТАЦИИ

ВНИМАНИЕ

При работе с электрическими устройствами используйте только инструменты и оборудование с неповрежденными изолированными ручками.

Регулятор может быть использован только с вентиляторами / двигателями, которыми можно управлять, меняя напряжение. Прибор допускает управление несколькими электродвигателями, если общий потребляемый ток двигателей не превышает предельного тока регулятора.

Двигатель должен быть защищен от перегрева.

Триммер устанавливается так, что при колебания напряжения вентилятор / двигатель не останавливался. Регулятор автоматически запускается после потери питания.

В случае неисправной работы:

Проверьте пожалуйста если:

- применяется правильное напряжение;
- все соединения правильные;
- вентилятор в рабочем состоянии;

ТРАНСПОРТ И ХРАНЕНИЕ НА СКЛАДЕ

Избегайте ударов и экстремальных условий; храните в оригинальной упаковке.

ГАРАНТИЯ И ОГРАНИЧЕНИЯ

Два года со дня даты поставки при обнаружении производственных дефектов. Любые модификации или изменения в изделие освобождают производителя от любых обязанностей. Изготовитель не несёт ответственность за возможные несоответствия в технических данных и рисунках, так как устройство может быть изготовлено после даты публикации инструкции.

ТЕХНИЧЕСКОЕ ОБСЛУЖИВАНИЕ

При нормальных условиях эксплуатации этот продукт в обслуживании не нуждается. В случае загрязнения протрите сухой или влажной тканью. В случае сильного загрязнения чистите с неагрессивными жидкостями. При этом устройство должно быть отключено от сети питания. Убедитесь в отсутствии попадания жидкости внутрь устройства. После очистки подключайте его только абсолютно сухим к сети питания.