

SDP-M010-XT

ПОТЕНЦИОМЕТР
С НАСТРОЙКОЙ
МИНИМАЛЬНОЙ И
МАКСИМАЛЬНОЙ СКОРОСТИ

Инструкции по монтажу и эксплуатации



Содержание

БЕЗОПАСНОСТЬ И МЕРЫ ПРЕДОСТОРОЖНОСТИ	3
ОПИСАНИЕ ПРОДУКТА	4
КОДЫ ПРОДУКТА	4
ОБЛАСТЬ ПРИМЕНЕНИЯ	4
ТЕХНИЧЕСКИЕ ДАННЫЕ	4
СТАНДАРТЫ	4
ФУНКЦИОНАЛЬНЫЕ ДИАГРАММЫ РАБОТЫ	5
ПОДКЛЮЧЕНИЕ И СОЕДИНЕНИЯ	5
ПОШАГОВАЯ ИНСТРУКЦИЯ ПО МОНТАЖУ	6
ИНСТРУКЦИЯ ПО ЭКСПЛУАТАЦИИ	7
ПРОВЕРКА УСТРОЙСТВА ПОСЛЕ УСТАНОВКИ	7
ТРАНСПОРТИРОВКА И ХРАНЕНИЕ	8
ГАРАНТИЯ И ОГРАНИЧЕНИЯ	8
ОБСЛУЖИВАНИЕ	8

БЕЗОПАСНОСТЬ И МЕРЫ ПРЕДОСТОРОЖНОСТИ



Перед началом работы с устройством прочитайте всю информацию, технический паспорт, карту регистров Modbus, инструкцию по монтажу и эксплуатации, а также ознакомьтесь со схемой подключения и соединений. Для личной безопасности, а также сохранности и наилучшей производительности оборудования, убедитесь, что вы полностью поняли содержание этой инструкции перед установкой, использованием или обслуживанием этого устройства.



Несанкционированное переоборудование и/или модификация устройства не допускается в целях соблюдения правил безопасности и лицензирования (CE).



Продукт не должен подвергаться воздействию экстремальных условий, таких как: высокие температуры, прямые солнечные лучи или вибрации. Длительное воздействие химических паров в высокой концентрации может повлиять на функциональность устройства. Убедитесь, что рабочая среда максимально сухая; избегайте образования конденсата.



Все установки должны соответствовать местным нормам по охране труда и технике безопасности, электрическим стандартам и утвержденным нормам. Это устройство может быть установлено только инженером или техническим специалистом, который обладает экспертными знаниями о правилах эксплуатации оборудования и мерах предосторожности.



Избегайте контактов с предметами под напряжением. Всегда отключайте питание перед подключением, обслуживанием или ремонтом устройства.



Убедитесь, что устройство имеет правильный тип электропитания и соответствующий размер и характеристики кабеля. Убедитесь, что все винты и гайки хорошо затянуты, а предохранители (если таковые имеются) хорошо закреплены.



Утилизация оборудования и упаковки должна быть произведена в соответствии с законодательством/правилами страны импортера.



Если у вас возникли дополнительные вопросы, обратитесь в службу технической поддержки или проконсультируйтесь со специалистом.

ОПИСАНИЕ ПРОДУКТА

Потенциометры SDP-M010-XT предназначены для управления оборудованием, которое требует бесступенчатого управляющего сигнала. Напряжение питания 24 VDC (подходит для PoM). Выходное напряжение плавно регулируется от V_{min} до V_{max} или от V_{max} до V_{min} с помощью поворотной ручки. Доступна версия без выключателя и версия с выключателем в крайнем левом положении. Потенциометр подходит как для встроенного (IP44), так и для поверхностного монтажа (IP54). Все параметры могут быть установлены через Modbus RTU.

КОДЫ ПРОДУКТА

Код	Напряжение питания	Выход	Положение ВЫКЛ.
SDP-M010-AT	24 VDC	0, V_{min} — V_{max}	да
SDP-M010-BT	24 VDC	V_{min} — V_{max}	нет

ОБЛАСТЬ ПРИМЕНЕНИЯ

- Различные области применения, где требуется бесступенчатый управляющий сигнал.
- Области применения, где ручное управление сочетается с управлением BMS.

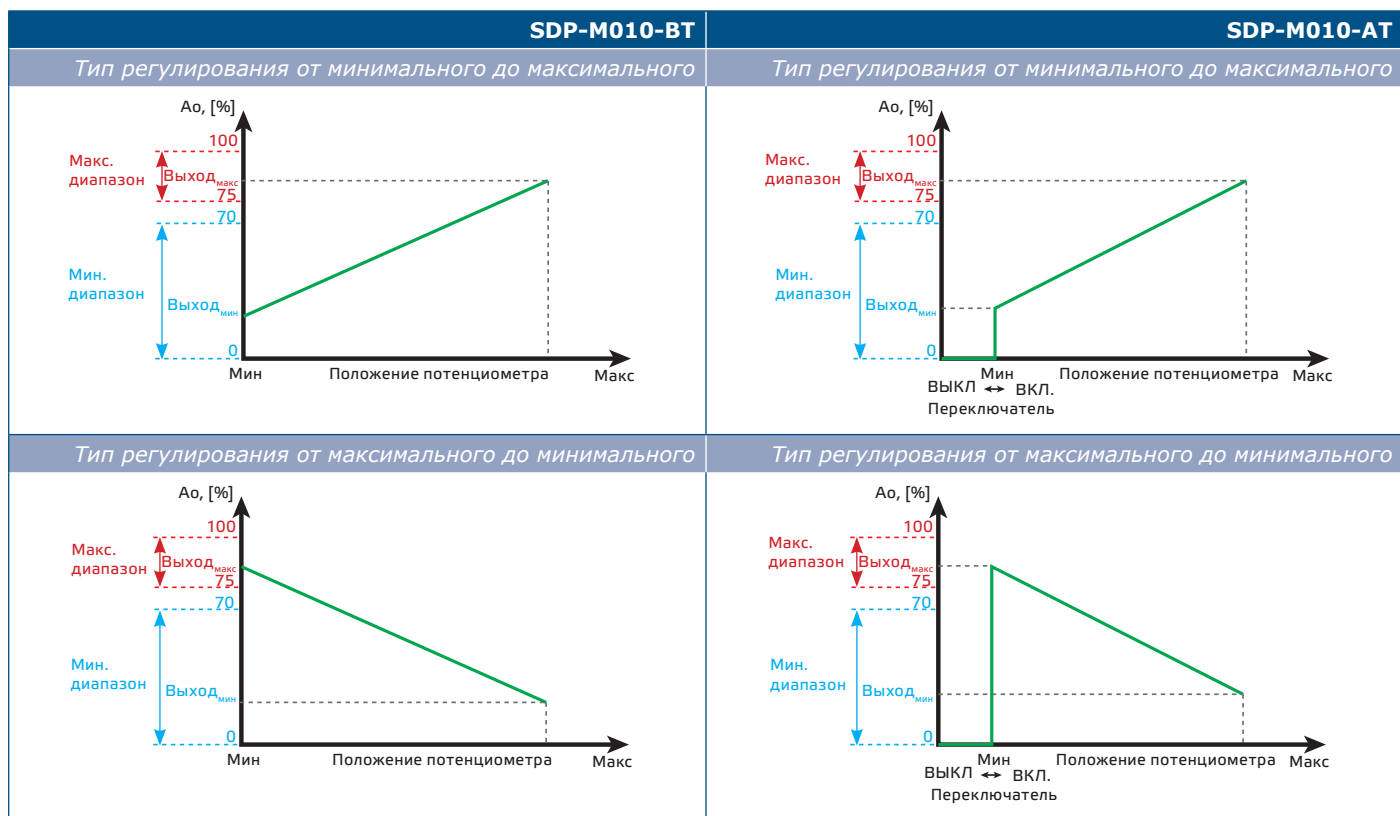
ТЕХНИЧЕСКИЕ ДАННЫЕ

- Напряжение питания: 24 VDC;
- Выбираемый аналоговый/модулирующий выход:
 - ▶ Режим 0—10 VDC, минимальная нагрузка 50 кОм ($R_I \geq 50$ кОм)
 - ▶ Режим 0—20 мА макс. нагрузка 500 Ом ($R_L \leq 500$ Ом)
 - ▶ Частота ШИМ режим ШИМ: 1 кГц, минимальная нагрузка 50 кОм ($R_L \geq 50$ кОм);
- Корпус:
 - ▶ ASA, цвет - слоновая кость (RAL9010), IP54 (согласно EN 60529);
- Условия эксплуатации:
 - ▶ Температура: 0—50 °C;
 - ▶ Относительная влажность: < 95 % гН (без конденсации).

СТАНДАРТЫ

- Low Voltage Directive 2014/35/EU CE
 - ▶ EN 60529:1991 Degrees of protection provided by enclosures (IP Code). Amendment AC:1993 to EN 60529
 - ▶ EN 60730-1:2011 Automatic electrical controls for household and similar use - Part 1: General requirements.
- EMC directive 2014/30/EU
 - ▶ EN 60730-1:2011 Automatic electrical controls for household and similar use - Part 1: General requirements
 - ▶ EN 61000-6-1:2007 Electromagnetic compatibility (EMC) - Part 6-1: Generic standards - Immunity for residential, commercial and light industrial environments
 - ▶ EN 61000-6-3:2007 Electromagnetic compatibility (EMC) - Part 6-3: Generic standards - Emission standard for residential, commercial and light-industrial environments. Amendments A1:2011 and AC:2012 to EN 61000-6-3
- RoHS Directive 2011/65/EU

ФУНКЦИОНАЛЬНЫЕ ДИАГРАММЫ РАБОТЫ



ПРИМЕЧАНИЕ

Такие параметры, как тип выходного сигнала, минимальный и максимальный выход, выход с низкого на высокий или с высокого на низкий и др., могут быть настроены с помощью регистров Modbus. Для ознакомления обратитесь к карте регистров Modbus.



ПРИМЕЧАНИЕ

К аналоговому/модулирующему выходу следует подключить соответствующую нагрузку. Если вам нужно изменить нагрузку, сначала настройте тип вывода.

ПОДКЛЮЧЕНИЕ И СОЕДИНЕНИЯ

Us	Напряжение питания, 24 В
GND	Напряжение питания, заземление
DC	Сухой контакт для дистанционного включения/выключения
A	Связь Modbus RTU (RS485), сигнал A
/B	Modbus RTU (RS485), сигнал /B
Ao	Выходной сигнал (мин. - макс.)
GND	Выход, заземление
Соединения	Клеммная колодка с пружинным контактом, многожильный провод 0,5-1,5 мм ² или провод с кабельным наконечником 0,5-1,0 мм ² , длина 9-10 мм

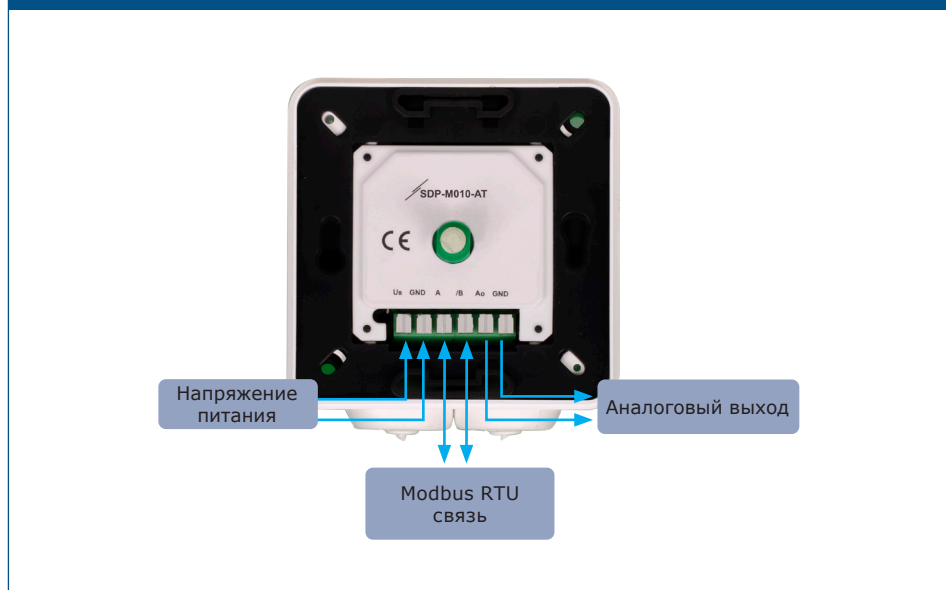
ПОШАГОВАЯ ИНСТРУКЦИЯ ПО МОНТАЖУ

Перед тем, как начать установку потенциометра, внимательно прочитайте инструкцию «**Безопасность и меры предосторожности**». Затем выполните следующие действия:

Встроенный монтаж

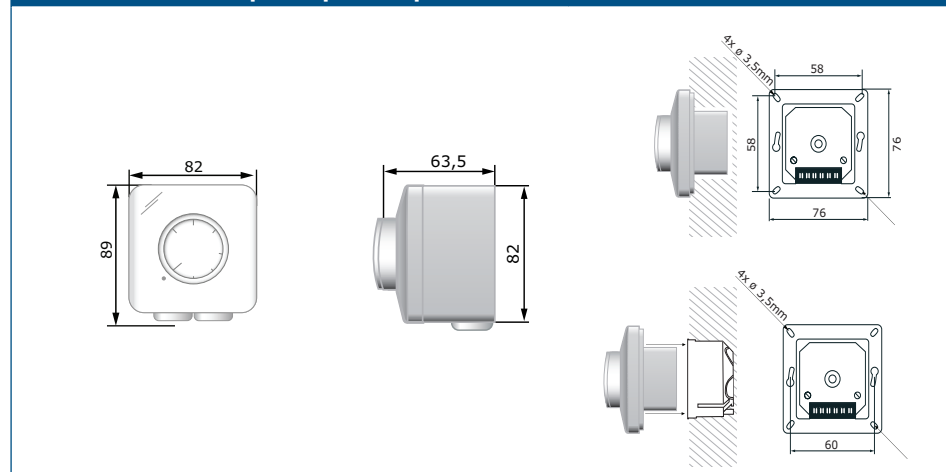
1. Снимите ручку, потянув ее на себя.
2. Открутите пластиковую шайбу, чтобы снять крышку внешнего корпуса.
3. Сделайте подключение согласно схеме ниже (см. **Рис. 1** “Подключение и соединения”).

Рис.1 Подключение и соединения



4. Произведите установку внутреннего корпуса в стену в соответствии с размерами крепления, показанными на **Рис. 2** “Монтажные размеры - встроенный монтаж”.

Рис. 2 Монтажные размеры - встроенный монтаж



ПРИМЕЧАНИЕ

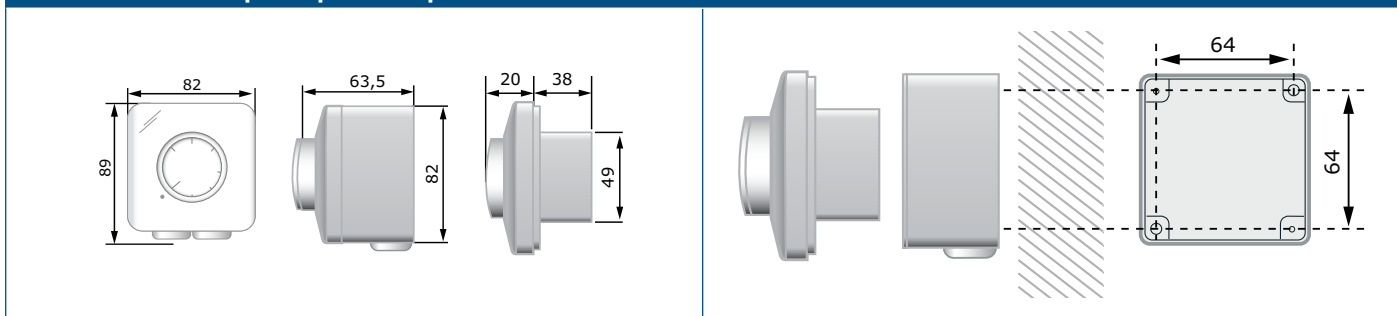
Установите устройство таким образом, чтобы клеммная колодка и соединения находились снизу.

5. Верните крышку на место и закрепите ее с помощью шайбы.
6. Верните ручку на место и переведите ее в положение "выключено".
7. Включите питание.

Для поверхностного монтажа

1. Снимите ручку, потянув ее на себя.
2. Открутите пластиковую шайбу, чтобы снять крышку внешнего корпуса.
3. Закрепите внешний корпус на поверхности с помощью шурупов и дюбелей, следуя монтажным размерам, указанным на **Рис. 3** "Монтажные размеры - поверхностный монтаж".

Рис. 3 Монтажные размеры - поверхностный монтаж



4. Вставьте кабели через вводы.
5. Сделайте подключение согласно схеме подключения (см. **Рис. 1** "Подключение и соединения").
6. Вставьте внутренний корпус во внешний и закрепите его с помощью винтов. Верните крышку на место и закрепите ее с помощью гайки.
7. Верните ручку на место и переведите ее в положение "выключено".
8. Включите питание.



ПРИМЕЧАНИЕ

В нижней части внешнего корпуса можно просверлить отверстие диаметром 5 мм для отвода конденсата.

ИНСТРУКЦИЯ ПО ЭКСПЛУАТАЦИИ

Потенциометр предназначен для ручного управления скоростью ЕС вентиляторов, регуляторов скорости АС вентилятора, приводов заслонок или других устройств, требующих аналогового входного сигнала. Поверните ручку, чтобы отрегулировать выходное напряжение.

ПРОВЕРКА УСТРОЙСТВА ПОСЛЕ УСТАНОВКИ



ВНИМАНИЕ

При работе с электрическими устройствами используйте только инструменты и оборудование с изолированными ручками.

- В случае неправильной работы, пожалуйста, проверьте:
 - ▶ подается ли правильный тип электропитания;
 - ▶ правильны ли все подключения;
 - ▶ функционирует ли устройство;
 - ▶ Связь Modbus работает и все настройки доступны через Modbus RTU.

ТРАНСПОРТИРОВКА И ХРАНЕНИЕ

Избегайте ударов и экстремальных условий. Храните в оригинальной упаковке.

ГАРАНТИЯ И ОГРАНИЧЕНИЯ

Гарантийный срок в случае производственного брака составляет два года от даты поставки. Любые модификации или изменения в изделии освобождают производителя от любых обязательств. Производитель не несет ответственности за любые опечатки и другие ошибки в этом документе.

ОБСЛУЖИВАНИЕ

При нормальных условиях эксплуатации этот продукт в обслуживании не нуждается. В случае загрязнения протрите сухой или влажной тканью. В случае сильного загрязнения следует прочистить неагрессивными моющими средствами. При этом устройство должно быть отключено от сети питания. Обратите внимание, что в устройство не должна попадать жидкость. Подключайте устройство к питанию только тогда, когда оно полностью сухое.