

SDP-E0US-DC

ПОТЕНЦИОМЕТР С МИН.
И МАКС. НАСТРОЙКАМИ И
СУХИМ КОНТАКТОМ

Инструкции по монтажу и эксплуатации



Содержание

| | |
|---|----------|
| БЕЗОПАСНОСТЬ И МЕРЫ ПРЕДОСТОРОЖНОСТИ | 3 |
| ОПИСАНИЕ ПРОДУКТА | 4 |
| КОДЫ ПРОДУКТА | 4 |
| ОБЛАСТИ ПРИМЕНЕНИЯ | 4 |
| ТЕХНИЧЕСКИЕ ДАННЫЕ | 4 |
| СТАНДАРТЫ | 4 |
| ФУНКЦИОНАЛЬНЫЕ ДИАГРАММЫ РАБОТЫ | 5 |
| ЭЛЕКТРОПРОВОДКА И СОЕДИНЕНИЯ | 5 |
| ИНСТРУКЦИИ ПО МОНТАЖУ | 5 |
| ИНСТРУКЦИЯ ПО ЭКСПЛУАТАЦИИ | 7 |
| ПРОВЕРКА ИНСТРУКЦИИ ПО УСТАНОВКЕ | 7 |
| ТРАНСПОРТИРОВКА И ХРАНЕНИЕ | 7 |
| ГАРАНТИЯ И ОГРАНИЧЕНИЯ | 7 |
| ОБСЛУЖИВАНИЕ | 7 |

БЕЗОПАСНОСТЬ И МЕРЫ ПРЕДОСТОРОЖНОСТИ



Перед началом работы с продуктом прочитайте всю информацию, техническое описание, карту Modbus, инструкции по монтажу и эксплуатации и изучите схему подключения и проводки. В целях личной безопасности, а также сохранности и оптимальной работы оборудования, убедитесь, что вы полностью понимаете содержание документов, перед тем, как начать монтаж, использовать и обслуживать данное устройство.



По соображениям безопасности и лицензирования (CE) несанкционированное преобразование и / или модификации продукта недопустимы.



Продукт не должен подвергаться воздействию экстремальных условий, таких как: высокие температуры, прямые солнечные лучи или вибрации. Химические пары высокой концентрации при длительном воздействии могут повлиять на работу оборудования. Убедитесь, чтобы рабочая среда была как можно более сухой, убедитесь в отсутствии конденсата.



Все установки должны соответствовать местным нормам здравоохранения, безопасности и местным нормативам. Этот продукт может быть установлен только инженером или специалистом, который имеет экспертное знание оборудования и техники безопасности.



Избегайте контакта с частями, подключёнными к напряжению, с изделием всегда обращайтесь бережно. Перед подключением силовых кабелей, обслуживания или ремонтам оборудования всегда отключите источник питания.



Каждый раз проверяйте, что вы используете правильное питание, провода имеют соответствующий диаметр и технические свойства. Убедитесь, что все винты и гайки хорошо прикреплены и предохранители (если таковые имеются) хорошо закреплены.



Требования к утилизации оборудования и упаковки должны быть приняты во внимание и осуществляться согласно с местными и национальными законодательствами / правилами.



В случае, если возникли какие-либо вопросы, которые остались без ответа, свяжитесь со службой технической поддержки или проконсультируйтесь со специалистом.

ОПИСАНИЕ ПРОДУКТА

Потенциометр SDP-E0US-DC разработан для управления оборудованием, нуждающимся в бесступенчатом сигнале управления. Напряжение питания 24 VDC (подходит для PoM). Выходное напряжение бесступенчато регулируется от V_{min} до V_{max} или от V_{max} до V_{min} с помощью поворотной ручки. Дополнительные параметры регулируются с помощью Modbus RTU. Оснащен переключателем (сухим контактом) для дистанционного включения/выключения внешнего оборудования. Потенциометр подходит как для встроеного (IP44), так и для поверхностного монтажа (IP54).

КОДЫ ПРОДУКТА

| Код | Напряжение питания | Выход | Дистанционное вкл./выкл. |
|-------------|--------------------|---------------------------|--------------------------|
| SDP-E0US-DC | 5-24 VDC | мин - макс/ макс - мин | нет |

ОБЛАСТИ ПРИМЕНЕНИЯ

- Различные приложения, где требуется бесступенчатый сигнал управления
- Приложения с ручным управлением и BMS

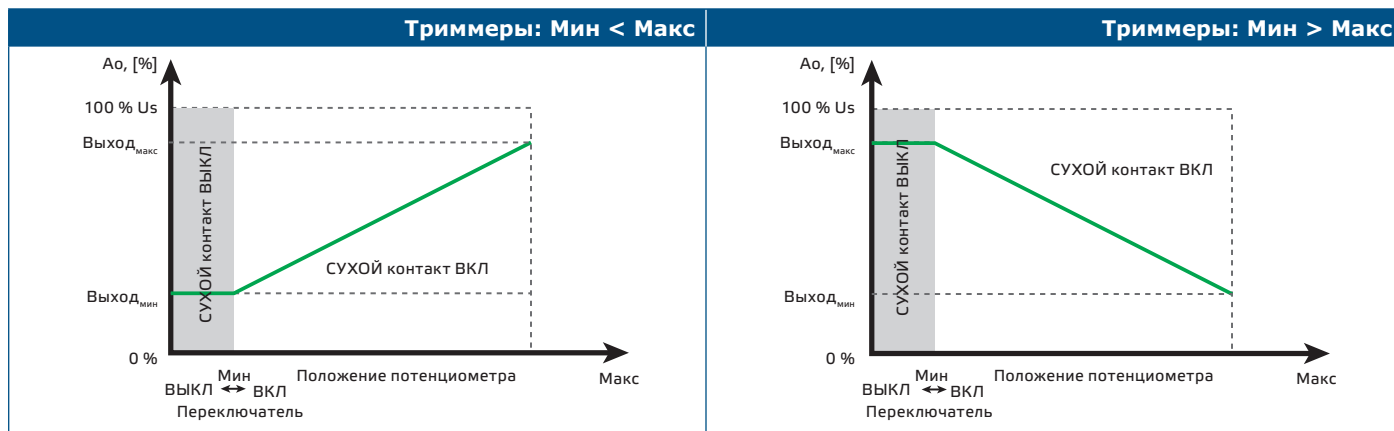
ТЕХНИЧЕСКИЕ ДАННЫЕ

- Напряжение питания: 24 VDC
- Выбираемый аналоговый / модулирующий выход:
 - ▶ Режим 0—10 VDC, минимальная нагрузка 50 кОм ($R_I \geq 50 \text{ кОм}$)
 - ▶ Режим 0—20 mA макс. нагрузка 500 Ом ($R_L \leq 500 \text{ Ом}$)
 - ▶ Частота ШИМ режима ШИМ: 1 кГц, минимальная нагрузка 50 кОм ($R_L \geq 50 \text{ кОм}$)
- Коробка:
 - ▶ ASA, белая слоновая кость (RAL9010), IP54 (согласно EN 60529)
- Сухой контакт для дистанционного вкл / выкл внешнего оборудования с максимальным током переключения 1 А
- Условия эксплуатации:
 - ▶ температура: 0—50 °C
 - ▶ Относительная влажность: < 95 % гН (без конденсации)
- Температура хранения: -10—55 °C

СТАНДАРТЫ

- Директива о низком напряжении 2014/35/EU CE
 - ▶ EN 60529:1991 Степени защиты, обеспечиваемые корпусами (Код ИС) Поправка АС:1993 к EN 60529
 - ▶ EN 60730-1:2011 Автоматический электрический контроль для бытового и аналогичного использования. Часть 1: Общие требования.
- Директива по электромагнитной совместимости 2014/30/EU
 - ▶ EN 60730-1:2011 Автоматические электрические органы управления для бытового и аналогичного назначения - Часть 1: Общие требования
 - ▶ EN 61000-6-1:2007 Электромагнитная совместимость (ЭМС) - Часть 6-1: Общие стандарты - Стандарт выбросов для жилых, коммерческих и светло-промышленных сред
 - ▶ EN 61000-6-3:2007 Электромагнитная совместимость (ЭМС) - Часть 6-3: Общие стандарты - Стандарт выбросов для жилых, коммерческих и легкопромышленных сред. Поправки А1:2011 и АС:2012 к EN 61000-6-3
- Директива RoHS 2011/65/EU об ограничении использования вредных веществ в электрическом и электронном оборудовании

ФУНКЦИОНАЛЬНЫЕ ДИАГРАММЫ РАБОТЫ



ПРИМЕЧАНИЕ

Соответствующая нагрузка должна быть подключена к аналоговому/модулирующему выходу. Если нагрузка должна быть изменена, сначала настройте тип выхода.

ЭЛЕКТРОПРОВОДКА И СОЕДИНЕНИЯ

| | |
|-----|---|
| Us | Напряжение питания 5-24 VDC |
| GND | Напряжение питания, заземление |
| DC | Сухой контакт для дистанционного вкл/выкл |
| Ao | Выходной сигнал (мин - макс) |
| GND | Выход, заземление |

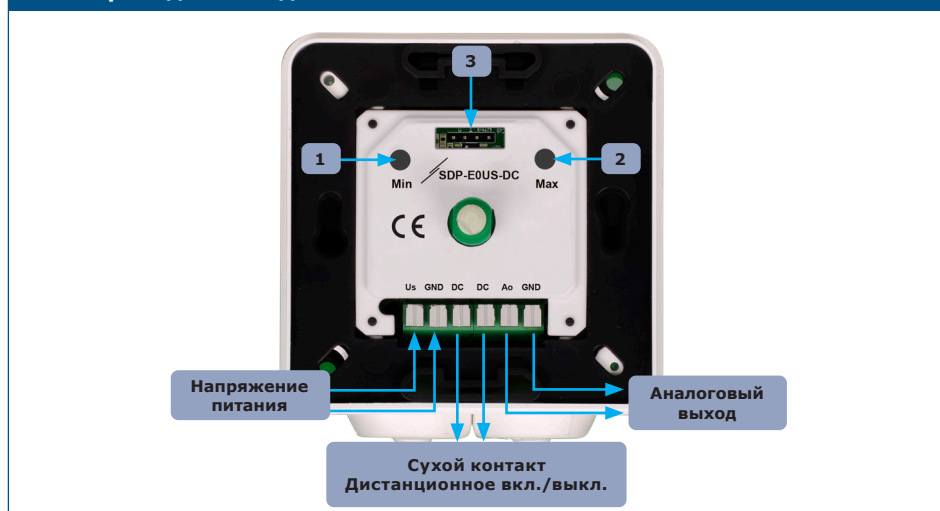
ИНСТРУКЦИИ ПО МОНТАЖУ

Прежде чем приступить к монтажу потенциометра, внимательно прочитайте «Безопасность и меры предосторожности». Затем следуйте инструкциям ниже:

Встроенный монтаж

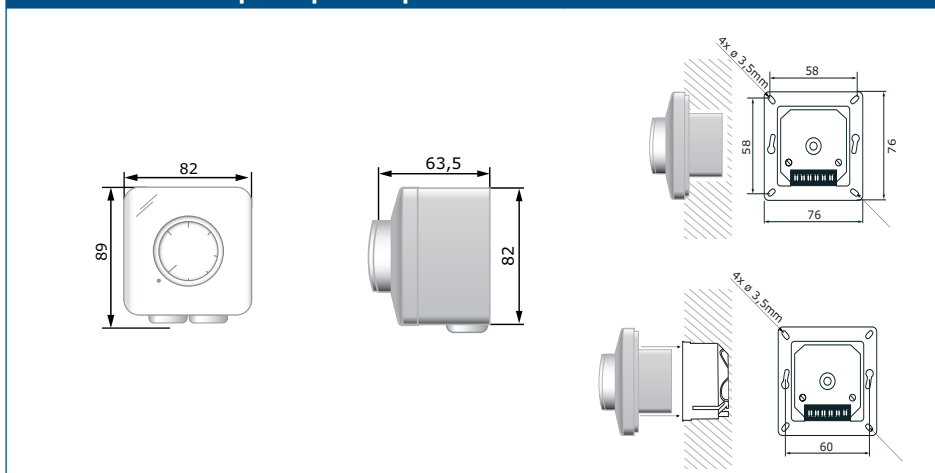
1. Снимите ручку, вытащив ее.
2. Открутите шайбу, чтобы снять крышку внешнего корпуса.
3. Делайте проводку согласно схеме подключения (см. Рис. 1 Проводка и соединения).

Рис.1 Проводка и соединения



4. Установите внутренний корпус в стену в соответствии с монтажными размерами, указанными на рис. 2 Монтажные размеры - встроенный монтаж

Рис.2 Монтажные размеры - встроенный монтаж



ПРИМЕЧАНИЕ

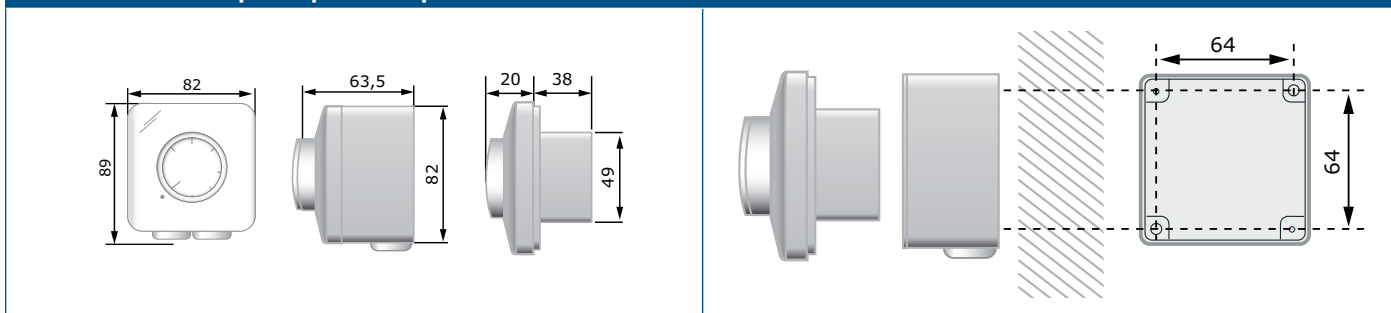
Установите устройство так, чтобы клеммная колодка и соединения находились на нижней стороне!

5. Установите крышку на место и закрепите ее с помощью шайбы.
6. Поставьте ручку и поверните ее в положение выкл.
7. Включите блок питания.

Для поверхностного монтажа

1. Снимите ручку, вытащив ее.
2. Открутите шайбу, чтобы снять крышку внешнего корпуса.
3. Установите внешний корпус на поверхность с помощью винтов и дюбелей, придерживаящихся монтажных размеров, указанных на рис. 3 Монтажные размеры - поверхностный монтаж.

Рис.3 Монтажные размеры - поверхностный монтаж



4. Вставьте кабели через люверсы.
5. Подключите проводку согласно схеме проводки (см. Рис. 1 Проводка и соединения)
6. Вставьте внутренний корпус во внешний и закрепите его винтами. Откройте крышку назад и закрепите ее гайкой.
7. Отложите ручку назад и поверните ее в положение выкл.
8. Включите блок питания.



ПРИМЕЧАНИЕ

Установите устройство так, чтобы клеммная колодка и соединения находились на нижней стороне!



ПРИМЕЧАНИЕ

Отверстие диаметром 5 мм может быть просверлено в нижней части внешнего корпуса для слива конденсированной воды.

ИНСТРУКЦИЯ ПО ЭКСПЛУАТАЦИИ

Потенциометр предназначен для ручного управления скоростью ЕС вентилятора, контроллерами скорости АС вентилятора, приводами заслонок или другими устройствами, требующими аналогового входного сигнала. Поверните ручку, чтобы отрегулировать выходное напряжение.

ПРОВЕРКА ИНСТРУКЦИИ ПО УСТАНОВКЕ



ВНИМАНИЕ

При работе на электроприборах, используйте инструменты и оборудование с непроводящими ручками.

- В случае неправильной работы, пожалуйста, проверьте, если:
 - ▶ подается правильное напряжение;
 - ▶ все соединения правильные;
 - ▶ функционирует регулируемое устройство.

ТРАНСПОРТИРОВКА И ХРАНЕНИЕ

Избегайте ударов и экстремальных условий; храните в оригинальной упаковке.

ГАРАНТИЯ И ОГРАНИЧЕНИЯ

Два года со дня даты поставки при обнаружении производственных дефектов. Любые модификации или изменения в изделии освобождают производителя от любых обязанностей. Изготовитель не несёт ответственность за возможные несоответствия в технических данных и рисунках, так как устройство может быть изготовлено после даты публикации инструкции.

ОБСЛУЖИВАНИЕ

При нормальных условиях эксплуатации этот продукт в обслуживании не нуждается. В случае загрязнения протрите сухой или влажной тканью. В случае сильного загрязнения следует прочистить неагрессивными продуктами. При этом устройство должно быть отключено от сети. Убедитесь в отсутствии попадания жидкости внутрь устройства. После очистки подключайте его абсолютно сухим к сети питания.