

OCVCM-R

ИНТЕЛЛЕКТУАЛЬНЫЙ
ДАТЧИК TVOC ДЛЯ
ЖЕСТКИХ УСЛОВИЙ

Инструкция по монтажу и эксплуатации



Содержание

БЕЗОПАСНОСТЬ И МЕРЫ ПРЕДОСТОРОЖНОСТИ	3
ОПИСАНИЕ ПРОДУКТА	4
КОДЫ ПРОДУКТА	4
ОБЛАСТЬ ПРИМЕНЕНИЯ	4
ТЕХНИЧЕСКИЕ ДАННЫЕ	4
СТАНДАРТЫ	4
ДИАГРАММА РАБОТЫ	5
ПОДКЛЮЧЕНИЕ И СОЕДИНЕНИЯ	5
ИНСТРУКЦИИ ПО УСТАНОВКЕ И РАБОТЕ	5
ИНСТРУКЦИЯ ПО ЭКСПЛУАТАЦИИ	7
ПРОВЕРКА ИНСТРУКЦИИ ПО УСТАНОВКЕ	8
ТРАНСПОРТИРОВКА И ХРАНЕНИЕ НА СКЛАДЕ	8
ИНФОРМАЦИЯ О ГАРАНТИИ И ОГРАНИЧЕНИЯХ	8
ТЕХНИЧЕСКОЕ ОБСЛУЖИВАНИЕ	8

БЕЗОПАСНОСТЬ И МЕРЫ ПРЕДОСТОРОЖНОСТИ



Перед началом работы с продуктом перечитайте всю информацию, техническое описание, инструкции по монтажу и схему проводки. В целях личной безопасности, а также сохранности и наилучшей производительности оборудования, убедитесь, что вы полностью понимаете содержание документов, перед тем, как начать монтаж, использование и обслуживание продукта.



Для обеспечения безопасности и по причинам лицензирования (CE), несанкционированное обращение и модификация продукта запрещается.



Продукт не должен подвергаться воздействию экстремальных условий, таких как: высокие температуры, прямые солнечные лучи или вибрации. Химические пары высокой концентрации при длительном воздействии могут повлиять на работу оборудования. Убедитесь, чтобы рабочая среда была как можно более сухой, убедитесь в отсутствии конденсата.



Все установки должны соответствовать местным нормам здравоохранения, безопасности и местным нормативам. Этот продукт может быть установлен только инженером или специалистом, который имеет экспертное знание оборудования и техники безопасности.



Избегайте контакта с частями, подключёнными к напряжению, с изделием всегда обращайтесь бережно. Перед подключением силовых кабелей, обслуживания или ремонта оборудования всегда отключите источник питания.



Каждый раз проверяйте, что вы используете правильное питание, провода имеют соответствующий диаметр и технические свойства. Убедитесь, что все винты и гайки хорошо прикреплены и предохранители (если таковые имеются) хорошо закреплены.



Требования к утилизации оборудования и упаковки должны быть приняты во внимание и осуществляться согласно с местными и национальными законодательствами / правилами.



В случае, если возникли какие-либо вопросы, которые остались без ответа, свяжитесь со службой технической поддержки или проконсультируйтесь со специалистом.

ОПИСАНИЕ ПРОДУКТА

Серия OCVCM-R - это интеллектуальные датчики с регулируемым диапазоном температуры, относительной влажности и TVOC для использования вне помещений или в жестких условиях. На основании измерений температуры и относительной влажности рассчитывается температура точки росы. Их алгоритм управляет одним аналоговым / модулирующим выходом на основе измеренных значений T и гН, который может использоваться для непосредственного управления ЕС вентилятором, регулятором АС вентилятора или приводом заслонки. Питание через Modbus, все параметры доступны через Modbus RTU.

КОД ПРОДУКТА

Код	Питание	Подключение	I _{max}
OCVCM-R	24 VDC, PoM	RJ45	15 мА

ОБЛАСТИ ПРИМЕНЕНИЯ

- Вентиляция на основе температуры, относительной влажности и TVOC
- Подходит для внутреннего и наружного использования (например, под открытым небом, многоуровневые и подземные паркинги, жилые и коммерческие здания)

ТЕХНИЧЕСКИЕ ДАННЫЕ

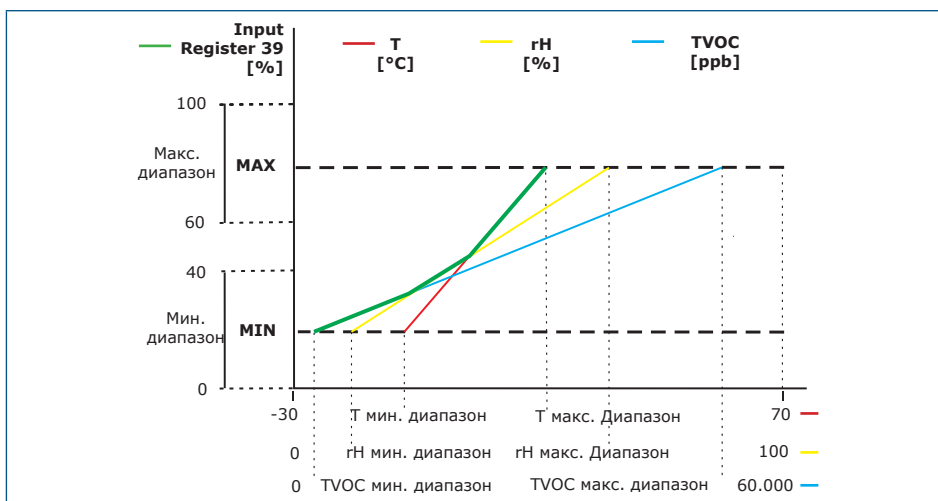
- Разъём RJ45
- Выбор диапазона температуры: -30—70 °C
- Выбор диапазона относительной влажности 0—100 %
- Выбор диапазона TVOC: 0—60.000 ppb
- Сменный модуль датчика TVOC
- Время вхождения в режим 15 минут
- Точность: ± 0,4 °C (-30—70 °C); ± 3% гН (0—100% гН); ±15% TVOC (0—60.000 ppb)
- Обнаружение дня / ночи через датчик внешней освещенности
- Датчик окружающего света с регулируемым уровнем «активный» и «пассивный»
- Материал корпуса: POLYFLAM® RABS 90000 UV5, серый
- Степень защиты: IP65 (согласно EN 60529)
- Диапазоны:
 - ▶ температура: -30—70 °C
 - ▶ отн. влажность: 0—100 % гН (без конденсата)
 - ▶ TVOC: 0—60.000 ppb

СТАНДАРТЫ

- Директива по электромагнитной совместимости 2014/30/EU: **CE**
 - ▶ EN 61000-6-1: 2007 Электромагнитная совместимость (ЭМС). Часть 6-1: Общие стандарты - Иммуитет для жилой, коммерческой и легкой промышленности;
 - ▶ EN 61000-6-1: 2007 Электромагнитная совместимость (ЭМС). Часть 6-2: Общие стандарты - Иммуитет для жилой, коммерческой и легкой промышленности; Поправка АС:2015 к EN 61000-6-2
 - ▶ EN 61000-6-1: 2007 Электромагнитная совместимость (ЭМС). Часть 6-3: Общие стандарты - Стандарт выбросов для жилых, коммерческих и светлo-промышленных сред. Поправки А1: 2011 и АС: 2012 по EN 61000-6-3;

- ▶ EN 61326-1: 2013 Электрооборудование для измерения, управления и лабораторного использования. Требования к электромагнитной совместимости. Часть 1. Общие требования;
- ▶ 61326-3-2:2013 Электрическое оборудование для измерения, управления и лабораторного применения. Требования ЭМС. Часть 3-2. Конфигурация теста, условия эксплуатации и критерии производительности преобразователей со встроенным или дистанционным сигнальным кондиционированием.
- Директива по низковольтному оборудованию 2014/35/ЕС:
 - ▶ EN 60529: 1991 Степени защиты, обеспечиваемые оболочками (IP Code). Поправка АСТ: 1993 по EN 60529;
 - ▶ EN 61010-1:2010 Безопасность электрических контрольно-измерительных приборов и лабораторного оборудования – Часть 1: Общие требования;
- Директива по утилизации отработанного электрического и электронного оборудования WEEE Directive 2012/19/EC
- Директива RoHS 2011/65/EC об ограничении использования вредных веществ в электрическом и электронном оборудовании

ДИАГРАММА РАБОТЫ



ПРИМЕЧАНИЕ

Выход изменяется автоматически в зависимости от самых высоких значений T, rH или TVOC, т. е. самое высокое из трех выходных значений управляет выходом. См. зеленую линию на рабочей диаграмме выше. Можно отключить один или несколько датчиков. Возможно также управлять выходом только на основе измеренных значений TVOC.

ПОДКЛЮЧЕНИЕ И СОЕДИНЕНИЯ

Схема подключения		
Разъем RJ45 (питание по Modbus)		
Контакт 1	24 VDC	Питание
Контакт 2		
Контакт 3	A	Modbus RTU (RS485), сигнал A
Контакт 4		
Контакт 5	/B	Modbus RTU (RS485), сигнал /B
Контакт 6		
Контакт 7	GND	Заземление, питание
Контакт 8		

ИНСТРУКЦИИ ПО УСТАНОВКЕ И РАБОТЕ

Перед началом монтажа внимательно прочитайте «Меры предосторожности». Выберите гладкую поверхность для места установки, желательно, чтобы она не подвергалась прямому воздействию солнца (например, стена здания обращена на север или северо-запад).

Следуйте дальнейшим инструкциям:

1. Отвинтите четыре винта на передней крышке корпуса, чтобы снять ее.
2. Закрепите заднюю крышку корпуса на поверхность с помощью соответствующих крепежных деталей, обратите внимание на габариты и правильное монтажное положение показано в **Рис. 1 Монтажные размеры** и **Рис. 2 Монтажное положение**.

Рис. 1 Монтажные размеры

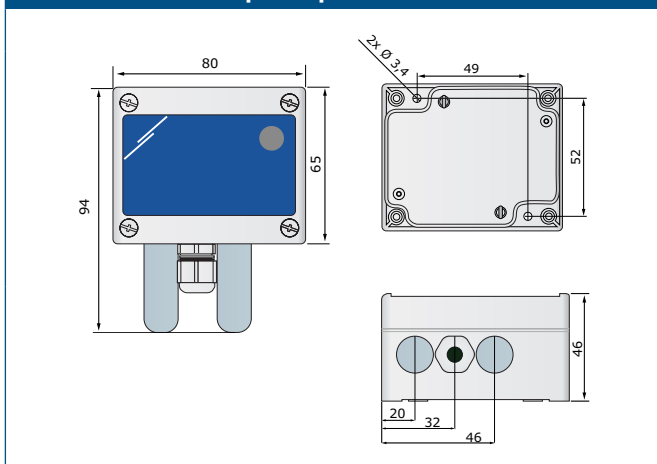
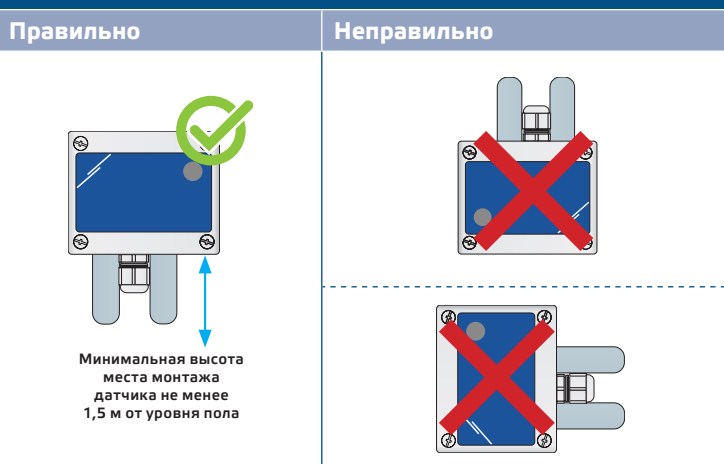
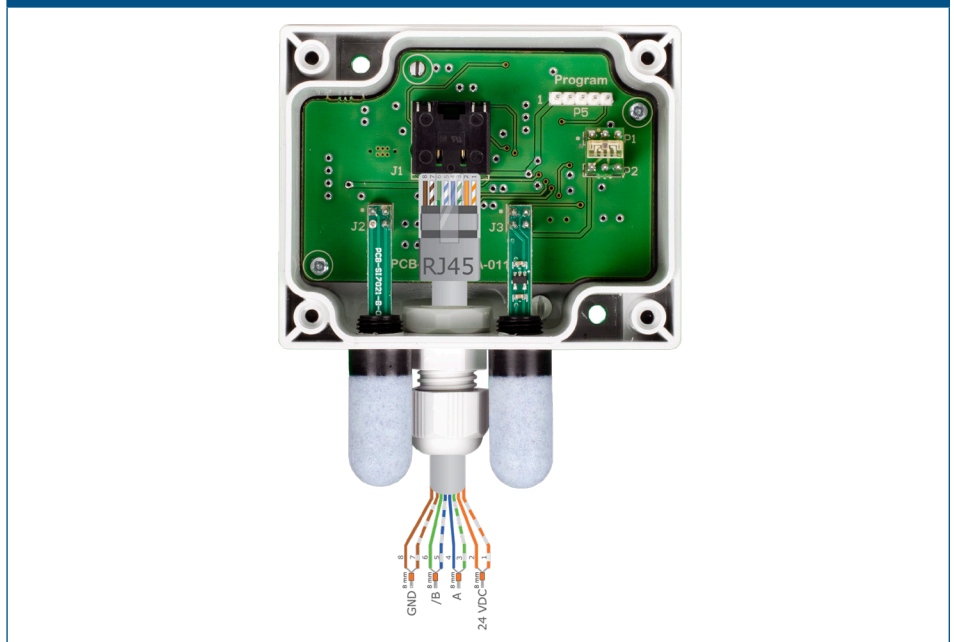


Рис. 3 Монтажное положение



3. Вставьте кабель через кабельный ввод, затем обожмите и вставьте его в разъем RJ45, как показано на **Рис. 3** ниже и раздел «**Электропроводка и соединения**» выше.

Рис. 4 Схема подключения



4. Верните крышку и закрепите ее с помощью винтов.
5. Включите питание.
6. Сделайте нужные настройки с помощью программного обеспечения 3SModbus или с помощью Sensistant. Заводские настройки по умолчанию см. *Карта регистров Modbus*.

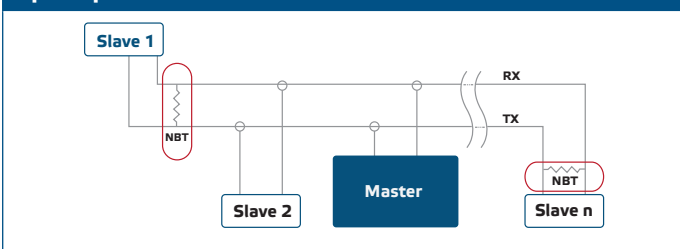
ПРИМЕЧАНИЕ

Для получения полных данных регистров Modbus, обратитесь к *Modbus Register Map*, который представляет собой отдельный документ, прикрепленный к продукту на веб-сайте. Этот документ содержит список Регистров. Продукты с более ранними версиями прошивки могут быть несовместимы с *Modbus Register Map*.

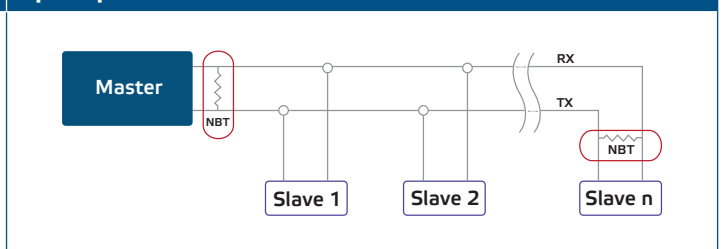
Дополнительные настройки

Чтобы обеспечить правильную связь, NBT необходимо активировать только в двух устройствах в сети Modbus RTU. Если необходимо, включите NBT резистор через 3SModbus или Sensistant (*Holding регистр 9*).

Пример 1



Пример 2



ПРИМЕЧАНИЕ

В сети Modbus RTU необходимо активировать два терминатора шины (NBT).

ПРИМЕЧАНИЕ

Датчик не предназначен для управления или мониторинга оборудования в условиях, требующих обеспечения безопасности жизни, в которых выход из строя датчика может привести непосредственно к смерти, травме или серьезному физическому ущербу или ущербу окружающей среде.

ВНИМАНИЕ:

Не подвергайте воздействию прямых солнечных лучей!

ПРИМЕЧАНИЕ

Смеси, выделяющиеся из пластмасс, могут влиять на показания датчика. Пожалуйста, подождите несколько дней для стабилизации датчика, прежде чем вы получите точные значения.

ИНСТРУКЦИЯ ПО ЭКСПЛУАТАЦИИ

ПРИМЕЧАНИЕ

Время прогрева датчика до достижения максимальной точности и производительности после подачи напряжения составляет 15 минут. Измерение TVOC вернет 0 ppb во время прогрева.

Процедура калибровки:

Калибровка датчика не требуется. Все сенсорные элементы откалиброваны и испытаны на нашем заводе.

В маловероятном случае отказа сенсорного элемента TVOC этот компонент можно заменить.

Обновление прошивки

Новые функции и исправления ошибок доступны через обновление прошивки. Если на вашем устройстве не установлена последняя версия прошивки, ее можно обновить. SenteraWeb - это самый простой способ обновить прошивку устройства. Если у вас нет доступного интернет-шлюза, прошивку можно обновить с помощью загрузочного приложения 3SM (часть программного пакета Sentera 3SMcenter).

ПРИМЕЧАНИЕ

Убедитесь, что питание не прерывается во время процедуры загрузки, иначе вы рискуете потерять несохраненные данные.

Датчик окружающего света

Измеренная интенсивность света в люксах доступна в Input регистре 41. Кроме того, активный и пассивный уровни могут быть определены в Holding регистрах 35 и 36. Input регистр 42 указывает, находится ли измеренное значение ниже пассивного уровня, выше активного уровня или между уровнями:

- Уровень внешней освещенности <пассивный уровень: Input регистр 42 указывает «Ожидание».

- Уровень внешней освещенности > активный уровень: Input регистр 42 указывает «Активен».
- Уровень ожидания <Уровень внешней освещенности <Активный уровень: Input регистр 42 указывает «Низкая интенсивность»

ПРОВЕРКА ИНСТРУКЦИИ ПО УСТАНОВКЕ

Если ваше устройство не работает должным образом, проверьте соединения и настройки параметров.

ТРАНСПОРТ И ХРАНЕНИЕ НА СКЛАДЕ

Избегайте ударов и экстремальных условий; храните в оригинальной упаковке.

ГАРАНТИЯ И ОГРАНИЧЕНИЯ

Два года со дня даты поставки при обнаружении производственных дефектов. Любые модификации или изменения в изделии освобождают производителя от любых обязанностей. Изготовитель не несёт ответственность за возможные несоответствия в технических данных и рисунках, так как устройство может быть изготовлено после даты публикации инструкции.

ТЕХНИЧЕСКОЕ ОБСЛУЖИВАНИЕ

При нормальных условиях эксплуатации этот продукт в обслуживании не нуждается. В случае загрязнения протрите сухой или влажной тканью. В случае сильного загрязнения чистите с неагрессивными жидкостями. Защитный элемент датчика выполнен из пористого материала, и при экстремальных климатических условиях, таких как пыль, вода и ветер, может забиться. Это может привести к ошибочным измерениям. Пожалуйста, очистите мягким бескислотным моющим средством. При этом устройство должно быть отключено от сети питания. Убедитесь в отсутствии попадания жидкости внутрь устройства. После очистки подключайте его только абсолютно сухим к сети питания.