

# МТР-Х10К-НА | ПОТЕНЦИОМЕТР

Инструкция по монтажу и эксплуатации



## Содержание

<b>БЕЗОПАСНОСТЬ И МЕРЫ ПРЕДОСТОРОЖНОСТИ</b>	<b>3</b>
<b>ОПИСАНИЕ ПРОДУКТА</b>	<b>4</b>
<b>КОДЫ ПРОДУКТА</b>	<b>4</b>
<b>ОБЛАСТЬ ПРИМЕНЕНИЯ</b>	<b>4</b>
<b>ТЕХНИЧЕСКИЕ ДАННЫЕ</b>	<b>4</b>
<b>СТАНДАРТЫ</b>	<b>4</b>
<b>ПОДКЛЮЧЕНИЕ И СОЕДИНЕНИЯ</b>	<b>4</b>
<b>ИНСТРУКЦИИ ПО МОНТАЖУ</b>	<b>5</b>
<b>ИНСТРУКЦИЯ ПО ЭКСПЛУАТАЦИИ</b>	<b>6</b>
<b>ПРОВЕРКА ИНСТРУКЦИИ ПО УСТАНОВКЕ</b>	<b>6</b>
<b>ТРАНСПОРТ И ХРАНЕНИЕ НА СКЛАДЕ</b>	<b>7</b>
<b>ГАРАНТИЯ И ОГРАНИЧЕНИЯ</b>	<b>7</b>
<b>ТЕХНИЧЕСКОЕ ОБСЛУЖИВАНИЕ</b>	<b>7</b>

## БЕЗОПАСНОСТЬ И МЕРЫ ПРЕДОСТОРОЖНОСТИ



Перед началом работы с продуктом перечитайте всю информацию, техническое описание, инструкции по монтажу и схему проводки. В целях личной безопасности, а также сохранности и оптимальной работы оборудования, убедитесь, что вы полностью понимаете содержание документов, перед тем, как начать монтаж, использовать и обслуживать данное устройство.



Для обеспечения безопасности и по причинам лицензирования (CE), несанкционированное обращение и модификация продукта запрещается.



Продукт не должен подвергаться воздействию экстремальных условий, таких как: высокие температуры, прямые солнечные лучи или вибрации. Химические пары высокой концентрации при длительном воздействии могут повлиять на работу оборудования. Убедитесь, чтобы рабочая среда была как можно более сухой, убедитесь в отсутствии конденсата.



Все установки должны соответствовать местным нормам здравоохранения, безопасности и местным нормативам. Этот продукт может быть установлен только квалифицированным персоналом.



Избегайте контакта с частями, подключёнными к напряжению, с изделием всегда обращайтесь бережно. Перед подключением силовых кабелей, обслуживания или ремонта оборудования всегда отключите источник питания.



Каждый раз проверяйте, что вы используете правильное питание, провода имеют соответствующий диаметр и технические свойства. Убедитесь, что все винты и гайки хорошо прикреплены и предохранители (если таковые имеются) хорошо закреплены.



Требования к утилизации оборудования и упаковки должны быть приняты во внимание и осуществляться согласно с местными и национальными законодательствами / правилами.



В случае, если возникли какие-либо вопросы, которые остались без ответа, свяжитесь со службой технической поддержки или проконсультируйтесь со специалистом.

## ОПИСАНИЕ ПРОДУКТА

Потенциометр MTP-X10K-NA разработан для управления оборудованием, которое требует плавного сигнала управления. Напряжение питания свободно выбирается из диапазона 0–12 VDC. Требуемое выходное напряжение регулируется плавно от 0 до напряжения питания ( $U_s$ ) с помощью ротационной кнопки. Он оснащен переключателем (сухой контакт) для дистанционного включения / выключения оборудования. Он подходит для поверхностного (IP44) и встроенного монтажа (IP54).

## КОДЫ ПРОДУКТА

Код	Напряжение питания	Характеристика контакта
MTP-X10K-NA	+12 VDC / 1 mA	4 A / 250 VAC – 10 A / 12 VDC

## ОБЛАСТЬ ПРИМЕНЕНИЯ

- Область применения, где требуется управляющий сигнал постоянного тока
- Только для применений внутри помещений

## ТЕХНИЧЕСКИЕ ДАННЫЕ

- Диапазон напряжения питания: 0–12 VDC
- Регулируемый выход: 0– $U_s$
- Корпус:
  - ▶ Внешний: ASA, цвет - слоновая кость (RAL9010), IP54 (согласно EN 60529)
  - ▶ Внутренний: полиамид, слоновая кость (RAL9010), IP44 (согласно IEC 60529)
- Условия окружающей среды:
  - ▶ температура: 0–50 °C
  - ▶ Относительная влажность: < 95 % гН (без конденсации)
- Температура хранения: -10–55 °C

## СТАНДАРТЫ

- Директива по низковольтному оборудованию LVD 2006/95/EC: **CE**
- Директива по утилизации отработавшего электрического и электронного оборудования WEEE Directive 2012/19/EU
- Директива RoHS 2011/65/EU об ограничении использования вредных веществ в электрическом и электронном оборудовании

## ПОДКЛЮЧЕНИЕ И СОЕДИНЕНИЯ

$U_s$	Напряжение питания: Макс. 12 VDC / 1 mA
+	Выходное напряжение (0– $U_s$ )
–	Заземление
$\text{⌚} \text{⌚}$	Сухой контакт для дистанционного ВКЛ /ВЫКЛ
Соединения	Сечение провода: макс. 2,5 мм <sup>2</sup>

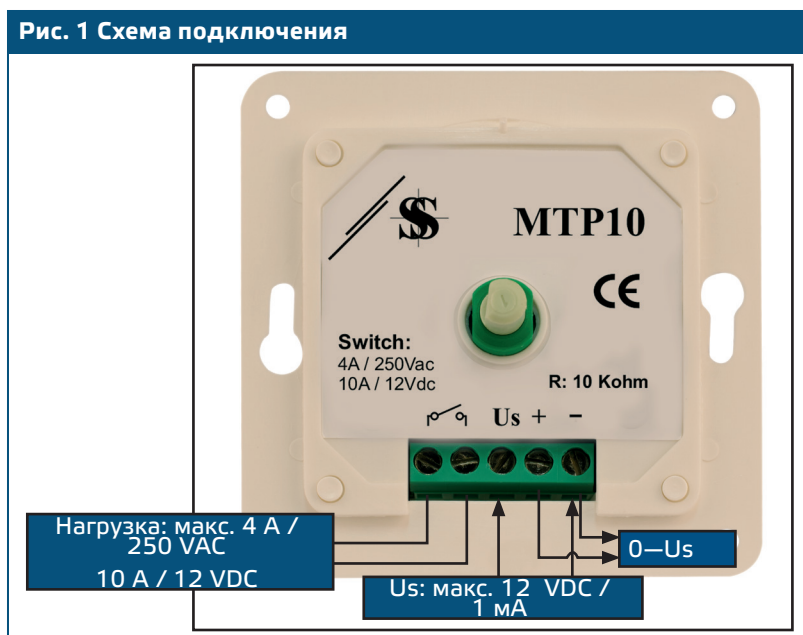
## ИНСТРУКЦИИ ПО МОНТАЖУ

Перед началом монтажа потенциометра внимательно прочитайте «**Безопасность и меры предосторожности**». Затем следуйте инструкциям ниже:

### Для встраенного монтажа

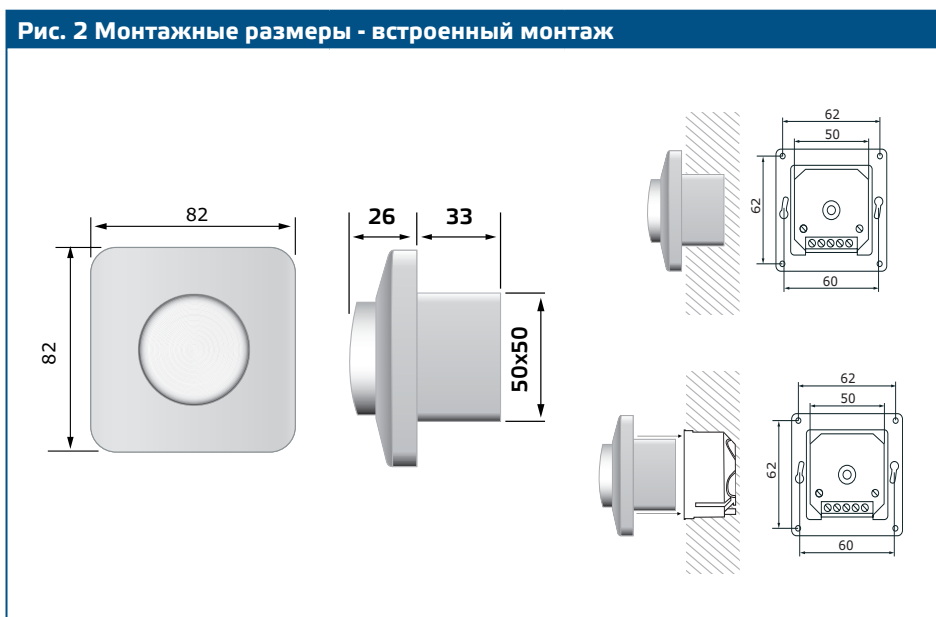
1. Открутите ручку управления, повернув её вправо в крайнее положение затем вытащите.
2. Ослабьте гайку, чтобы снять верхнюю крышку.
3. Выполните электропроводку согласно электрической схеме (см. **Рис. 1**), используя информацию из раздела "Подключение и соединения".

**Рис. 1** Схема подключения



4. Установите внутренний корпус в стену как указано на рисунке **Рис. 2**. Монтажные размеры - встраенный монтаж.

**Рис. 2** Монтажные размеры - встраенный монтаж



## ПРИМЕЧАНИЕ

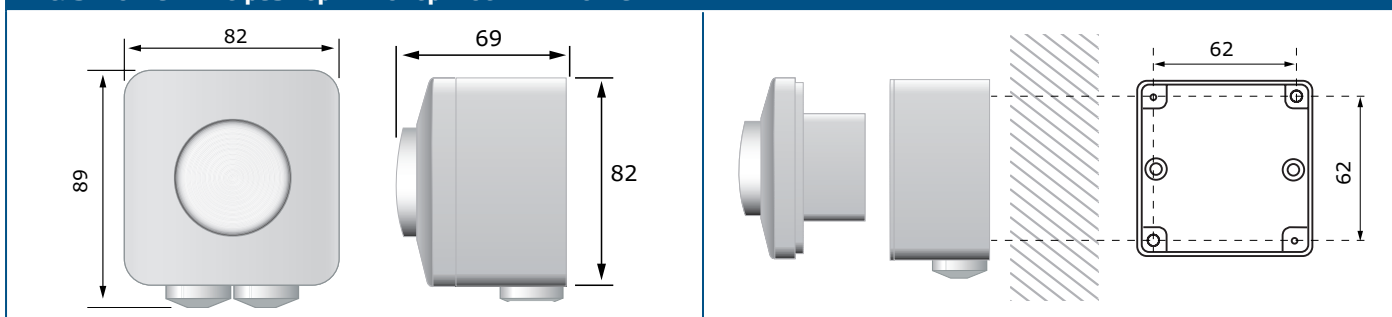
Установите устройство таким образом, чтобы клеммный блок и соединения находились на нижней стороне.

5. Верните крышку и закрепите ее с помощью гайки.
6. Поставьте ручку и поверните ее в положение выключения.
7. Включите питание.

### Для поверхностного монтажа

1. Открутите кнопку управления, повернув её вправо в крайнее положение. Затем вытащите.
2. Ослабьте гайку, чтобы снять верхнюю крышку.
3. Установите внешний корпус на поверхность с помощью винтов и дюбелей (не входит в комплект) соблюдение установочных размеров, указанных в Рис. 3.

Рис. 3 Монтажные размеры - поверхностный монтаж



4. Открутите кнопку управления, повернув её вправо в крайнее положение. Затем вытащите. Откройте крышку и отвинтите гайку.
5. Выполните электропроводку согласно электрической схеме (см. Рис. 1), используя информацию из раздела "Подключение и соединения". Подключите напряжение питания и нагрузку.

## ПРИМЕЧАНИЕ

Установите устройство таким образом, чтобы клеммный блок и соединения находились на нижней стороне.

6. Верните крышку и закрепите ее с помощью гайки.
7. Поставьте ручку и поверните ее в положение выключения.
8. Включите питание.

## ПРИМЕЧАНИЕ

Вы можете сделать отверстие 5 мм на монтажной коробке для утечки конденсата.

## ИНСТРУКЦИЯ ПО ЭКСПЛУАТАЦИИ

Потенциометр предназначен для управления вентиляторами / двигателями. Поверните ручку, чтобы отрегулировать выходное напряжение.

## ПРОВЕРКА ИНСТРУКЦИИ ПО УСТАНОВКЕ

## ВНИМАНИЕ

При работе с электрическими устройствами используйте только инструменты и оборудование с неповрежденными изолированными ручками.

- В случае неправильной работы проверьте, что:
  - ▶ применяется правильное напряжение;
  - ▶ все соединения правильные;
  - ▶ регулируемое устройство работает.

## ТРАНСПОРТ И ХРАНЕНИЕ НА СКЛАДЕ

---

Избегайте ударов и экстремальных условий; храните в оригинальной упаковке.

## ГАРАНТИЯ И ОГРАНИЧЕНИЯ

---

Два года со дня даты поставки при обнаружении производственных дефектов. Любые модификации или изменения в изделие освобождают производителя от любых обязанностей. Изготовитель не несёт ответственность за возможные несоответствия в технических данных и рисунках, так как устройство может быть изготовлено после даты публикации инструкции.

## ТЕХНИЧЕСКОЕ ОБСЛУЖИВАНИЕ

---

При нормальных условиях эксплуатации этот продукт в обслуживании не нуждается. В случае загрязнения протрите сухой или влажной тканью. В случае сильного загрязнения чистите с неагрессивными жидкостями. При этом устройство должно быть отключено от сети питания. Убедитесь в отсутствии попадания жидкости внутрь устройства. После очистки подключайте его только абсолютно сухим к сети питания.