

МТР-G010-АТ | ПОТЕНЦИОМЕТР

Инструкции по установке и работе



Содержание

БЕЗОПАСНОСТЬ И МЕРЫ ПРЕДОСТОРОЖНОСТИ	3
---	----------

ОПИСАНИЕ ПРОДУКТА	4
--------------------------	----------

ОБЛАСТИ ПРИМЕНЕНИЯ	4
---------------------------	----------

ТЕХНИЧЕСКИЕ ДАННЫЕ	4
---------------------------	----------

СТАНДАРТЫ	4
------------------	----------

ДИАГРАММА РАБОТЫ	5
-------------------------	----------

ПОДКЛЮЧЕНИЕ И СОЕДИНЕНИЯ	5
---------------------------------	----------

ИНСТРУКЦИИ ПО МОНТАЖУ	5
------------------------------	----------

ПРОВЕРКА ИНСТРУКЦИИ ПО УСТАНОВКЕ	7
---	----------

ТРАНСПОРТ И ХРАНЕНИЕ НА СКЛАДЕ	7
---------------------------------------	----------

ГАРАНТИЯ И ОГРАНИЧЕНИЯ	7
-------------------------------	----------

ТЕХНИЧЕСКОЕ ОБСЛУЖИВАНИЕ	7
---------------------------------	----------

БЕЗОПАСНОСТЬ И МЕРЫ ПРЕДОСТОРОЖНОСТИ



Перед началом работы с продуктом перечитайте всю информацию, техническое описание, инструкции по монтажу и схему проводки. В целях личной безопасности, а также сохранности и наилучшей производительности оборудования, убедитесь, что вы полностью понимаете содержание документов, перед тем, как начать монтаж, использование и обслуживание продукта.



Для обеспечения безопасности и по причинам лицензирования (CE), несанкционированное обращение и модификация продукта запрещается.



Продукт не должен подвергаться воздействию экстремальных условий, таких как: высокие температуры, прямые солнечные лучи или вибрации. Химические пары высокой концентрации при длительном воздействии могут повлиять на работу оборудования. Убедитесь, чтобы рабочая среда была как можно более сухой, убедитесь в отсутствии конденсата.



Все установки должны соответствовать местным нормам здравоохранения, безопасности и местным нормативам. Этот продукт может быть установлен только инженером или специалистом, который имеет экспертное знание оборудования и техники безопасности.



Избегайте контакта с частями, подключёнными к напряжению, с изделием всегда обращайтесь бережно. Перед подключением силовых кабелей, обслуживания или ремонтам оборудования всегда отключите источник питания.



Каждый раз проверяйте, что вы используете правильное питание, провода имеют соответствующий диаметр и технические свойства. Убедитесь, что все винты и гайки хорошо прикреплены и предохранители (если таковые имеются) хорошо закреплены.



Требования к утилизации оборудования и упаковки должны быть приняты во внимание и осуществляться согласно с местными и национальными законодательствами / правилами.



В случае, если возникли какие-либо вопросы, которые остались без ответа, свяжитесь со службой технической поддержки или проконсультируйтесь со специалистом.

ОПИСАНИЕ ПРОДУКТА

Потенциометр MTP-G010-AT предназначен для управления ЕС вентиляторами / двигателями и приводами. Для него требуется напряжение питания 24 VDC или 24 VAC и обеспечивает плавный выходной сигнал, который может быть установлен поворотной ручкой с положением Выкл. Диапазон выходного сигнала регулируется двумя внутренними триммерами между V_{min} (0–7 VDC) и V_{max} (3–10 VDC). Он подходит для настенного (IP44) и встроенного монтажа (IP54).

КОДЫ ПРОДУКТА

Код продукта	Напряжение питания	Выход
MTP-G010-AT	24 VAC или 24 VDC	0–10 VDC

ОБЛАСТИ ПРИМЕНЕНИЯ

- Применения, где требуется управляющий сигнал 0–10 VDC
- Только для применений внутри помещений

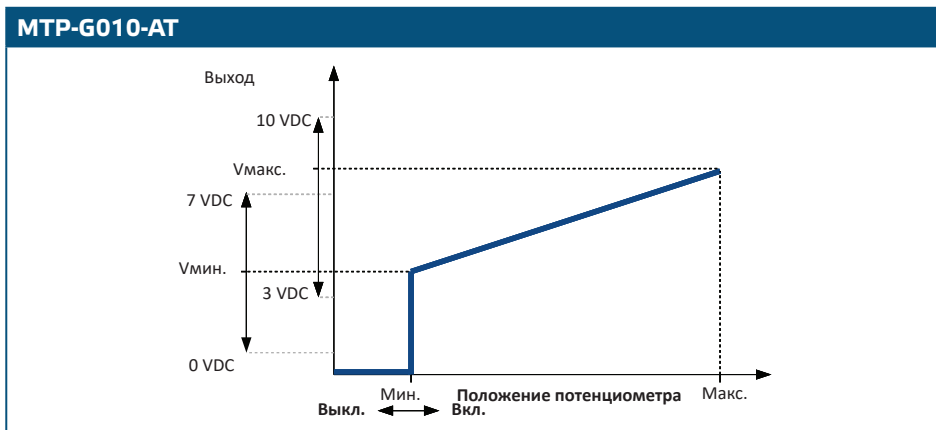
ТЕХНИЧЕСКИЕ ДАННЫЕ

- Напряжение питания: 24 VAC или 24 VDC
- Выход V_{min} – V_{max}
- Нагрузка: $RL \geq 2$ кОм
- V_{min} . 0–7 VDC
- V_{max} . 3–10 VDC
- Корпус:
 - ▶ Внешний : ASA, цвет - слоновая кость (RAL 9010), IP54 (согласно EN 60529)
 - ▶ Встроенный: Полиамид, цвет - слоновая кость (RAL 9010), IP44 (согласно IEC 60335)
- Условия окружающей среды:
 - ▶ температура: 0–40 °C
 - ▶ отн. влажность: < 100 % rH (без конденсации)
 - ▶ Температура хранения: -10–55 °C

СТАНДАРТЫ

- Директива по низковольтному оборудованию 2014/35/ЕС: **CE**
- Директива по электромагнитной совместимости EMC 2014/30/ЕС
- Директива по утилизации отработавшего электрического и электронного оборудования WEEE Directive 2012/19/ЕС
- Директива RoHS 2011/65/ЕС об ограничении использования вредных веществ в электрическом и электронном оборудовании

ДИАГРАММА РАБОТЫ



ПОДКЛЮЧЕНИЕ И СОЕДИНЕНИЯ

24 VAC / DC (+)	Напряжение питания, 24 VAC или +24 VDC
24 VAC / DC (-)	Напряжение питания, 24 VAC или GND
Vout (-)	Выходной сигнал, GND
Vout (+)	Напряжение выхода, 0–10 VDC
Соединения	Сечение провода: макс. 2,5 мм ²

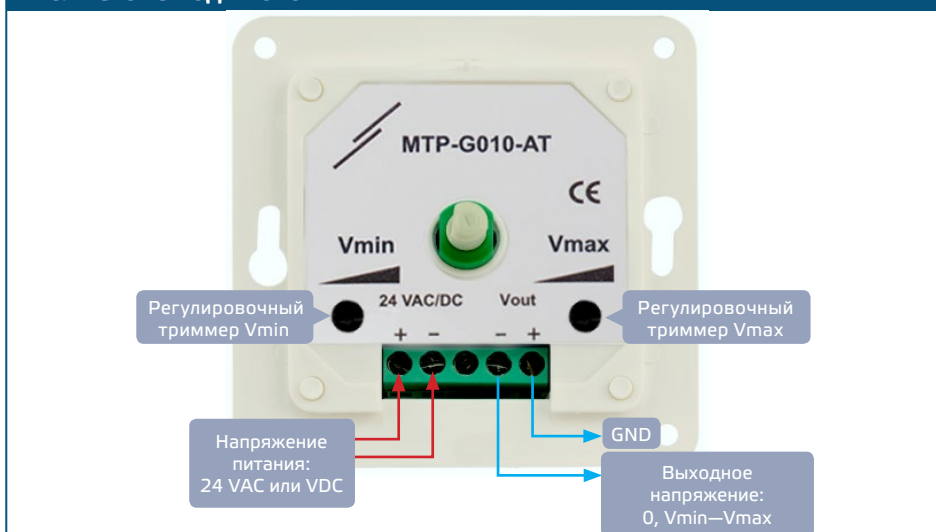
ИНСТРУКЦИИ ПО МОНТАЖУ

Перед тем, как начать монтаж потенциометра внимательно прочитайте документ **«Безопасность и меры предосторожности»**.

Для встроенного монтажа

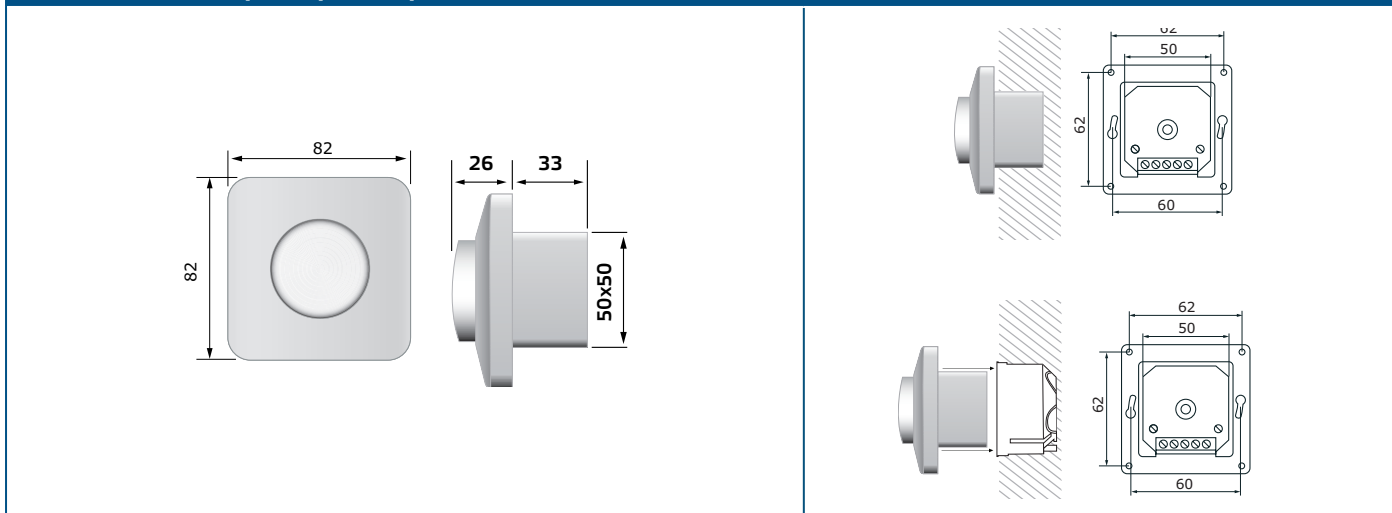
1. Открутите кнопку управления, повернув её вправо в крайнее положение. Затем вытащите.
2. Ослабьте гайку, чтобы снять верхнюю крышку.
3. Подключайте проводку в соответствии со схемой подключения (см. **Рис. 1** «Электропроводка и соединения»).

Рис. 1 Схема подключения



4. Установите внутренний корпус в стену как указана на рисунке **Рис. 2** Монтажные размеры - встроенный монтаж.

Рис. 2 Монтажные размеры - встроенный монтаж



ВНИМАНИЕ

Если используется напряжение питания 24 VAC, не подключайте клемму GND входа к клемме GND выхода.

ПРИМЕЧАНИЕ

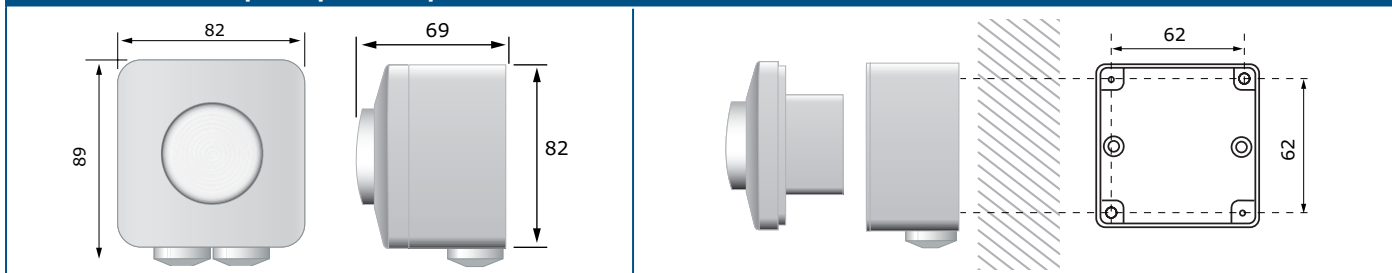
Установите устройство так, чтобы клеммная колодка и соединения были на нижней стороне.

5. Настройте $V_{мин}$ и $V_{макс}$.
6. Верните крышку и закрепите ее с помощью гайки.
7. Поставьте ручку и поверните в положение Выкл.
8. Включите питание.

Для поверхностного монтажа

1. Открутите кнопку управления, повернув её вправо в крайнее положение. Затем вытащите.
2. Ослабьте гайку, чтобы снять верхнюю крышку.
3. Установите внешний корпус на поверхность с помощью винтов и дюбелей (не входит в комплект) соблюдение установочных размеров, указанных в **Рис. 3**.

Рис. 3 Монтажные размеры - поверхностный монтаж



4. Вставьте кабели через сальники.
5. Подключайте проводку в соответствии со схемой подключения (см. **Рис. 1** «Электропроводка и соединения»).
6. Вставьте внутренний корпус во внешний и закрепите его с помощью винтов и шайб, включенных в комплект.

ПРИМЕЧАНИЕ

Установите устройство так, чтобы клеммная колодка и соединения были на нижней стороне.

7. Верните крышку и закрепите ее с помощью гайки.
8. Поставьте ручку и поверните в положение Выкл.
9. Включите питание.



ПРИМЕЧАНИЕ

В нижней части внешнего корпуса можно просверлить отверстие 5 мм для отвода конденсата.

ПРОВЕРКА ИНСТРУКЦИИ ПО УСТАНОВКЕ



ВНИМАНИЕ

При работе с электрическими устройствами используйте только инструменты и оборудование с неповрежденными изолированными ручками.

- В случае неправильной работы проверьте, что:
 - ▶ правильное ли питание.
 - ▶ правильность соединения проводов.
 - ▶ функционирует регулируемое устройство.

ТРАНСПОРТ И ХРАНЕНИЕ НА СКЛАДЕ

Избегайте ударов и экстремальных условий; храните в оригинальной упаковке.

ГАРАНТИЯ И ОГРАНИЧЕНИЯ

Два года со дня даты поставки при обнаружении производственных дефектов. Любые модификации или изменения в изделии освобождают производителя от любых обязанностей. Изготовитель не несёт ответственность за возможные несоответствия в технических данных и рисунках, так как устройство может быть изготовлено после даты публикации инструкции.

ТЕХНИЧЕСКОЕ ОБСЛУЖИВАНИЕ

При нормальных условиях эксплуатации этот продукт в обслуживании не нуждается. В случае загрязнения протрите сухой или влажной тканью. В случае сильного загрязнения чистите с неагрессивными жидкостями. При этом устройство должно быть отключено от сети питания. Убедитесь в отсутствии попадания жидкости внутрь устройства. После очистки подключайте его только абсолютно сухим к сети питания.