

GTTE1

РЕГУЛЯТОР СКОРОСТИ
ВРАЩЕНИЯ ВЕНТИЛЯТОРА ПО
ТЕМПЕРАТУРЕ

Инструкции по монтажу и эксплуатации



Содержание

БЕЗОПАСНОСТЬ И МЕРЫ ПРЕДОСТОРОЖНОСТИ	3
ОПИСАНИЕ ПРОДУКТА	4
КОДЫ ПРОДУКТА	4
ОБЛАСТЬ ПРИМЕНЕНИЯ	4
ТЕХНИЧЕСКИЕ ДАННЫЕ	4
СТАНДАРТЫ	4
ФУНКЦИОНАЛЬНЫЕ ДИАГРАММЫ РАБОТЫ	5
ПОДКЛЮЧЕНИЕ И СОЕДИНЕНИЯ	5
ИНСТРУКЦИИ ПО МОНТАЖУ	6
ИНСТРУКЦИЯ ПО ЭКСПЛУАТАЦИИ	7
ПРОВЕРКА УСТАНОВКИ	8
ТРАНСПОРТ И ХРАНЕНИЕ	8
ГАРАНТИЯ И ОГРАНИЧЕНИЯ	8
ОБСЛУЖИВАНИЕ	9

БЕЗОПАСНОСТЬ И МЕРЫ ПРЕДОСТОРОЖНОСТИ



Перед началом работы с устройством прочитайте всю информацию, техническое описание, карту Modbus, инструкции по монтажу и эксплуатации и изучите схему подключения и проводки. Для личной безопасности и безопасной эксплуатации оборудования, а также для его оптимальной производительности, убедитесь, что вы полностью понимаете содержимое инструкции перед установкой, использованием или обслуживанием этого оборудования.



По соображениям безопасности и лицензирования (CE) несанкционированное преобразование и / или модификации продукта недопустимы.



Устройство не должно подвергаться воздействию экстремальных условий, таких как: высокие температуры, прямые солнечные лучи или вибрации. Химические пары высокой концентрации при длительном воздействии могут повлиять на работу оборудования. Убедитесь, чтобы рабочая среда была как можно более сухой, убедитесь в отсутствии конденсата.



Все установки должны соответствовать местным нормам здравоохранения, безопасности и местным нормативам. Это устройство может быть установлено только инженером или специалистом, который имеет экспертное знание правил эксплуатации оборудования и техники безопасности.



Избегайте контакта с частями, подключенными к напряжению, с изделием всегда обращайтесь бережно. Перед подключением силовых кабелей, обслуживания или ремонта оборудования всегда отключите источник питания.



Каждый раз проверяйте, что вы используете правильный тип питания, провода имеют соответствующий диаметр и технические свойства. Убедитесь, что все винты и гайки хорошо прикреплены и предохранители (если таковые имеются) хорошо закреплены.



Требования к утилизации оборудования и упаковки должны быть приняты во внимание и осуществляться согласно с местным/национальным законодательством и нормами.



В случае, если возникли какие-либо вопросы, на которые нет ответа в данной инструкции, свяжитесь со службой технической поддержки или проконсультируйтесь со специалистом.

ОПИСАНИЕ ПРОДУКТА

Трансформаторные регуляторы скорости вращения вентиляторов серии GTTE1 регулируют скорость вращения однофазных двигателей с регулируемым напряжением поэтапно, изменяя выходное напряжение в соответствии с измеренной температурой. Они оснащены автотрансформатором (-ами) и управляют скоростью вращения вентиляторов в автоматическом или ручном режиме в пять ступеней в зависимости от входного сигнала подключенного датчика температуры. Электронагревателем можно управлять (ВКЛ / ВЫКЛ) через дополнительный выход. Серия GTTE1 предварительно смонтирована и имеет встроенные розетки для вентиляторов и обогревателя.

КОДЫ ПРОДУКТА

Код продукта	Макс. номинальный ток, [A]	Предохранитель (5*20 мм) [A]
GTTE1-35L22	3,5 A	T 5,0 A-H (5*20 мм)
GTTE1-75L22	7,5 A	T 12,5 A-H (5*20 мм)

ОБЛАСТЬ ПРИМЕНЕНИЯ

- Управление вентиляцией с помощью однофазных установок на 230 VAC в зависимости от измеряемой температуры. Область применения: теплицы, конюшни, навесы и т. д.
- Системы вентиляции с регулируемой температурой
- Только для применения внутри помещений

ТЕХНИЧЕСКИЕ ДАННЫЕ

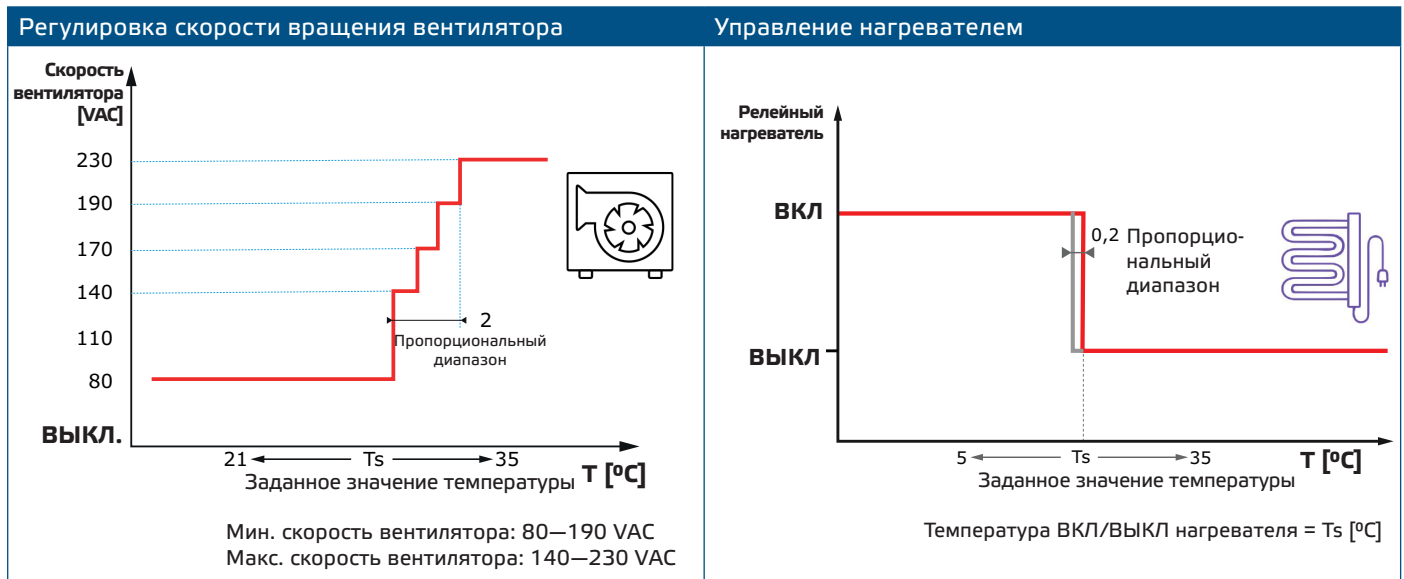
- 2 розетки Schuko Euro для подключения приточного и/или вытяжного вентилятора
- 1 розетка Schuko Euro для подключения электронагревателя (I_{max}. 16 A)
- Кабели питания с вилками 230 VAC / 16 A
- Встроенный датчик температуры PT500 с кабелем длиной 4 м
- Все розетки имеют отдельные внешние предохранители
- Встроенная внешняя пластина для удобного крепления к стене
- Контроль температуры ВКЛ/ВЫКЛ для электронагревателя (16 A)
- Потенциометр для диапазона заданных значений температуры: 21 – 35 °C
- Потенциометры для установки минимальной и максимальной скорости
- Корпус: пластик (R-ABS, UL94-V0, серый RAL 7035)
- Степень защиты: IP54 (согласно EN 60529)
- Условия эксплуатации:
 - ▶ Температура: -10—40 °C
 - ▶ Отн. влажность: 5—80 % гН (без конденсата)

СТАНДАРТЫ

- Директива о низком напряжении 2014/35/EC
 - ▶ EN 60335-1:2012
- Директива по электромагнитной совместимости EMC 2014/30/EC:
 - ▶ EN 61000-6-3:2007/A1:2011/AC:2012, EN 61000-6-2:2005/AC:2005



ФУНКЦИОНАЛЬНЫЕ ДИАГРАММЫ РАБОТЫ



ПОДКЛЮЧЕНИЕ И СОЕДИНЕНИЯ

Подключение и соединения				
	1 - Стандартный блок питания для нагревателя (1,5 м)	Питание	230 VAC / 50–60 Гц	
	2 - Стандартный блок питания для регулятора (1,5 м)	Питание	230 VAC / 50–60 Гц	
	3 - Датчик температуры	Длина	4 м, подключен к РТ500	
		Сопротивление	500 Ом при 0 °C	
		Диапазон датчика	-30–70 °C	
	4 - Розетка для подключения вытяжного АС вентилятора	Соединение	230 VAC / 50–60 Гц	
	5 - Розетка для подключения приточного АС вентилятора		230 VAC / 50–60 Гц	
	6 - Розетка для подключения нагревателя		230 VAC / 50–60 Гц I _{max} 16 А (3 кВт)	
	7 - Потенциометр для установки температуры	Рабочий диапазон	21–35 °C, шкала 1 °C	
8 - Минимальное регулируемое выходное напряжение с помощью поворотного переключателя*	80 / 140 / 170 / 190 VAC			
9 - Максимальное регулируемое выходное напряжение с помощью поворотного переключателя*	140 / 170 / 190 / 230 VAC			

* Как приливного, так и вытяжного вентилятора.
Приливные и вытяжные вентиляторы работают на одинаковой скорости.



Убедитесь, что вы используете кабели соответствующего диаметра для подключения вентиляторов к контроллеру GTTE1.

ИНСТРУКЦИИ ПО МОНТАЖУ

Прежде чем приступить к монтажу устройства, внимательно прочитайте инструкцию «Безопасность и меры предосторожности». Выберите гладкую поверхность для установки (стена, панель и т.д.).

Следуйте дальнейшим инструкциям:

1. Просверлите отверстия в поверхности и закрепите в них крепления (крючки, дюбели и т.д.). Обратите внимание на правильное монтажное положение и размеры устройства (См. **Рис. 1 Монтажные размеры** и **Рис. 2 Монтажное положение**).
2. Обратите внимание на следующие инструкции, чтобы минимизировать рабочую температуру:
 - 2.1 Соблюдайте расстояния как между стеной/потолком и устройством, так и между двумя устройствами, как показано на **Рис. 2**. Чтобы обеспечить достаточную вентиляцию, необходимо поддерживать зазор с каждой стороны.
 - 2.2 При установке устройства имейте в виду, что чем выше вы его установите, тем теплее будет устройство. Например, в техническом помещении большое значение может иметь правильная высота установки.
 - 2.3 Если максимальная температура окружающей среды не может быть соблюдена, обеспечьте дополнительную принудительную вентиляцию / охлаждение.
 - 2.4 Оставьте достаточно места вокруг устройства (для подключения нагрузки к розеткам). Оставьте не менее 90–100 мм для обслуживания соединения (для вставки вилки/вилки в розетки).

Несоблюдение вышеперечисленных правил может сократить срок службы и освобождает производителя от любой ответственности.



ВНИМАНИЕ

Рекомендуется установить на входе соответствующую защитную схему, поскольку данный контроллер не защищен от внутреннего короткого замыкания. Рекомендуемый автоматический выключатель с характеристиками «С» следует выбирать в соответствии с номинальным максимальным током трансформатора.



ВНИМАНИЕ

Не устанавливайте контроллер над нагревательным оборудованием.

Рис.1 Монтажные размеры

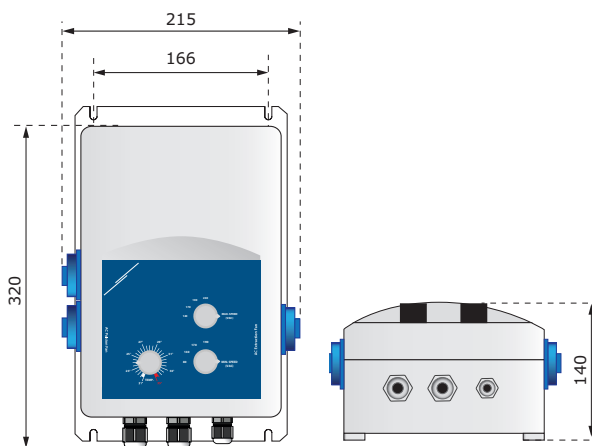
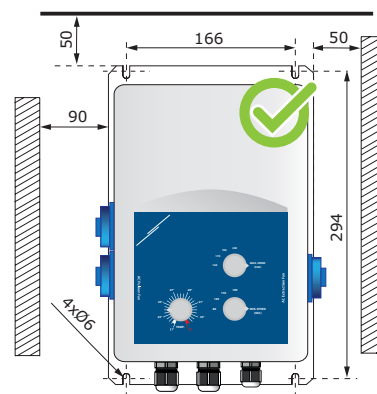
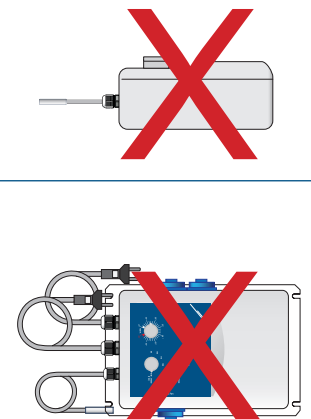


Рис.2 Монтажное положение

Правильно



Неправильно



3. Закрепите устройство на стене / панели.

**ВНИМАНИЕ**

На стороне электропитания всех моторных приводов должен быть установлен предохранительный разъединитель.

**ВНИМАНИЕ**

Контроллер должен быть правильно заземлен.

**ВНИМАНИЕ**

Розетки Schuko предназначены только для подключения двух вентиляторов и обогревателя. Общая нагрузка, подключенная к розеткам, не должна превышать номинальный максимальный ток контроллера GTTE1. Не подключайте к ним другие типы электроприборов!

ИНСТРУКЦИЯ ПО ЭКСПЛУАТАЦИИ

**ВНИМАНИЕ**

Убедитесь, что соединения установлены правильно, прежде чем включать устройство.

**ВНИМАНИЕ**

Убедитесь, что напряжение питания сети находится в пределах допустимого номинального максимального тока продукта.

1. Перед подключением кабелей питания выключите электропитание.
2. Вставьте нагрузочные кабели (вентиляторы и обогреватель) в розетки.
3. Установите датчик температуры RT500 в соответствующей зоне, чтобы измерить соответствующую температуру окружающей среды.
4. Подключите GTTE1 к электросети.
5. Выберите заданное значение температуры с помощью потенциометра температуры (**Рис. 3**).
6. Установите минимальную и максимальную скорость вентилятора с помощью переключателей (**Рис. 3**).

Рис. 5 Положения ручки

а. Выбор заданного значения температуры	б. Выбор минимальной скорости вентилятора	с. Выбор максимальной скорости вентилятора
		

ПРОВЕРКА УСТАНОВКИ



ВНИМАНИЕ

Используйте только инструменты и оборудование с непроводящими ручками при работе с электроприборами.

Чтобы проверить работу контроллера, выполните следующие действия:

1. Установите температуру в минимальное положение (21 °C).
 - 1.1 Подключенные вентиляторы должны работать на максимальной скорости (если разница между заданной температурой и температурой окружающей среды на 2 °C выше выбранного заданного значения).
 - 1.2 Электрический нагреватель должен быть ВЫКЛ.
2. Установите заданное значение температуры в максимальное положение (35 °C).
 - 2.1 Подключенные вентиляторы должны работать на максимальной скорости (80 VAC), если измеренная температура ниже заданного значения.
 - 2.2 Электрический нагреватель должен быть ВКЛ.

Если устройство не работает в соответствии с инструкцией, необходимо проверить соединения и настройки.

Безопасная эксплуатация зависит от правильной установки. Перед запуском убедитесь в следующем:

- Основной источник питания подключен правильно.
- Обеспечивается защита от поражения электрическим током.
- Кабели имеют соответствующий размер и защищены предохранителями.
- Вокруг блока имеется достаточный воздушный поток.



ВНИМАНИЕ

Напряжение питания опасно для здоровья. Соблюдайте все необходимые меры безопасности!



ВНИМАНИЕ

Перед обслуживанием отключите устройство и убедитесь, что в нем нет постоянного тока.



ВНИМАНИЕ

Избегайте воздействия на контроллер прямых солнечных лучей!

ТРАНСПОРТ И ХРАНЕНИЕ

Избегайте ударов и экстремальных условий. Храните в оригинальной упаковке.

ГАРАНТИЯ И ОГРАНИЧЕНИЯ

Два года со дня даты поставки при обнаружении производственных дефектов. Любые модификации или изменения в изделии освобождают производителя от любых обязанностей. Изготовитель не несет ответственность за возможные несоответствия в технических данных и рисунках, так как устройство может быть изготовлено после даты публикации инструкции.

ОБСЛУЖИВАНИЕ

При нормальных условиях эксплуатации этот продукт в обслуживании не нуждается. В случае загрязнения протрите сухой или влажной тканью. В случае сильного загрязнения следует прочистить неагрессивными моющими средствами. При этом устройство должно быть отключено от сети питания. Убедитесь в отсутствии попадания жидкости внутрь устройства. После очистки подключайте его только абсолютно сухим к сети питания.